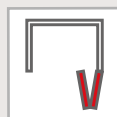




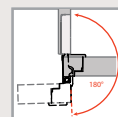
> DADOS TÉCNICOS



2 portas com abertura para esquerda



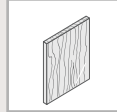
2 portas com abertura para direita



Ângulo de abertura 180°



Para portas de alumínio



Para portas de madeira



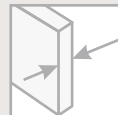
Para portas com até 50 kg



Largura das portas máx. 750 mm



Altura máxima das portas 3000 mm



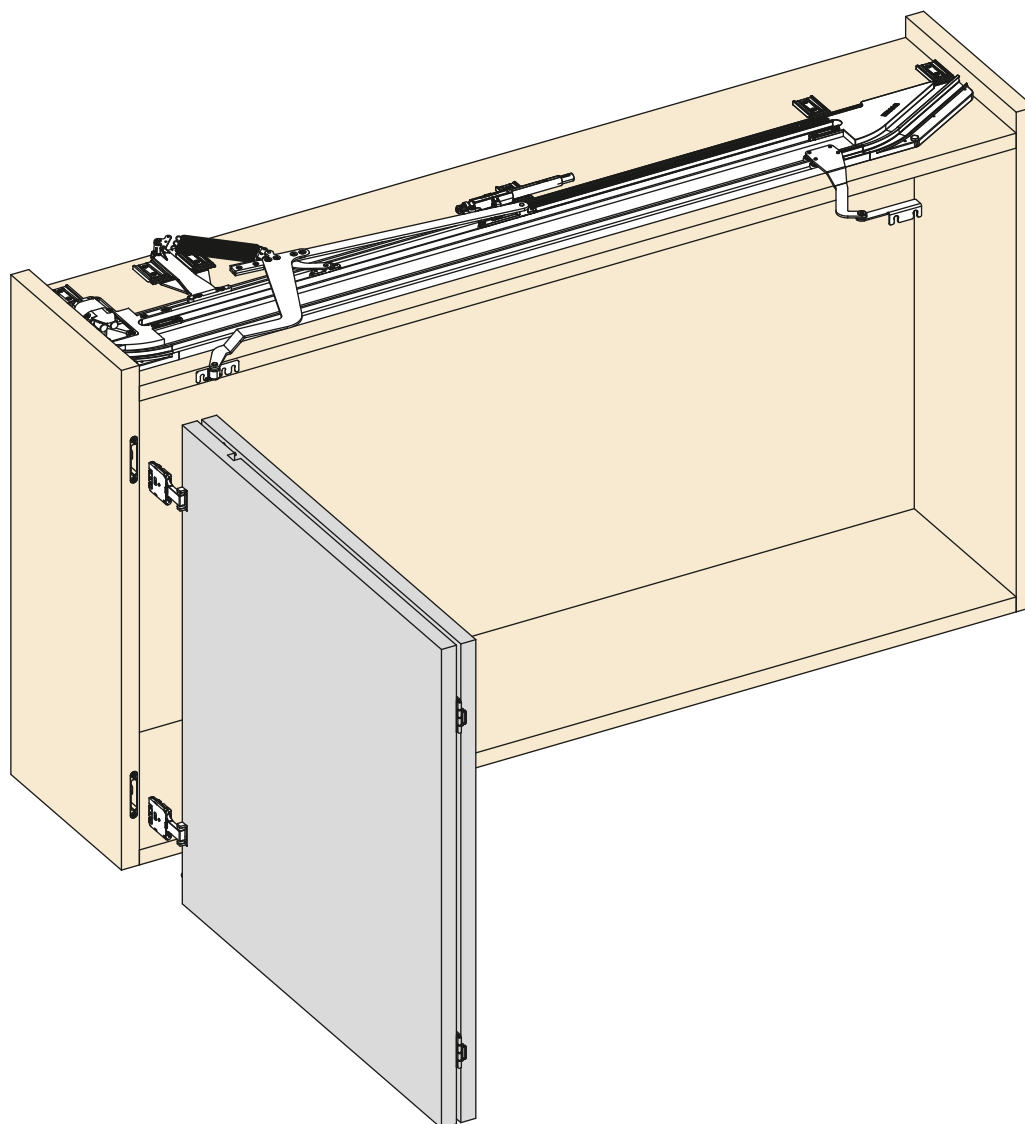
Espessura mínima de 18 à 25 mm



Acabamentos:
Niquelado
Titânio

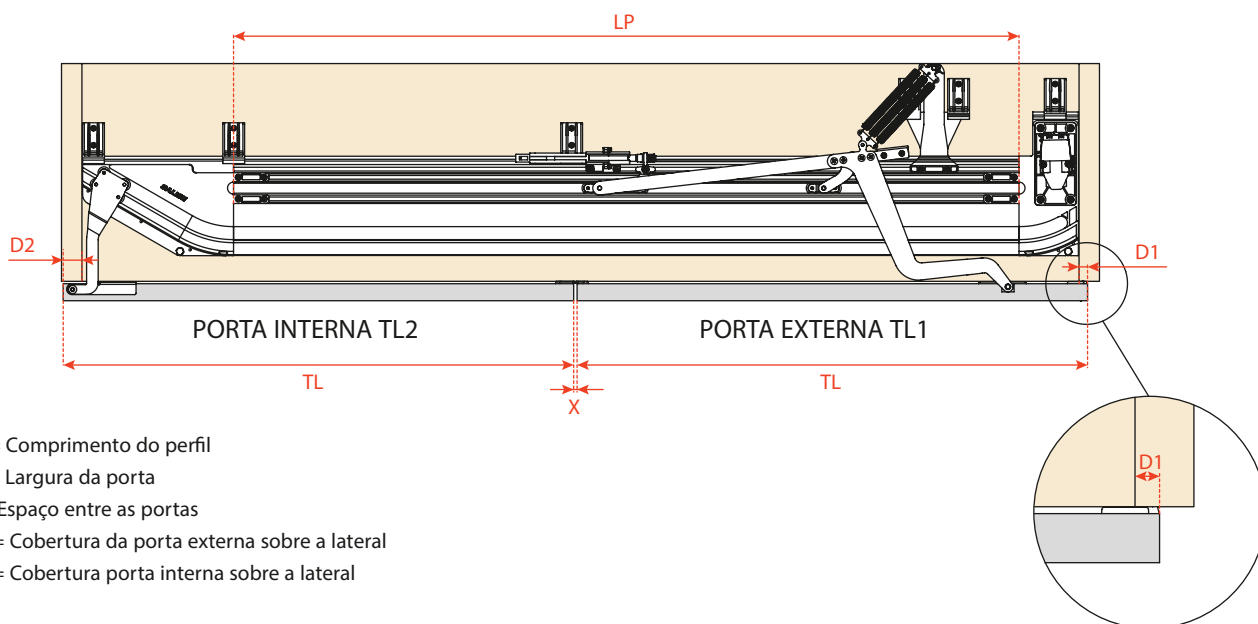
> MEDIDAS DE INSTALAÇÃO

> MEDIDAS DE INSTALAÇÃO COLUNA



Fórmula para calcular o comprimento do perfil a ser cortado

$$LP = (2 \times TL) + X - D1 - 338.5 \text{ mm}$$

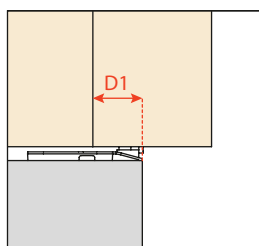


- LP = Comprimento do perfil
- TL = Largura da porta
- X = Espaço entre as portas
- D1 = Cobertura da porta externa sobre a lateral
- D2 = Cobertura porta interna sobre a lateral

Tabela para o cálculo do número de dobradiças

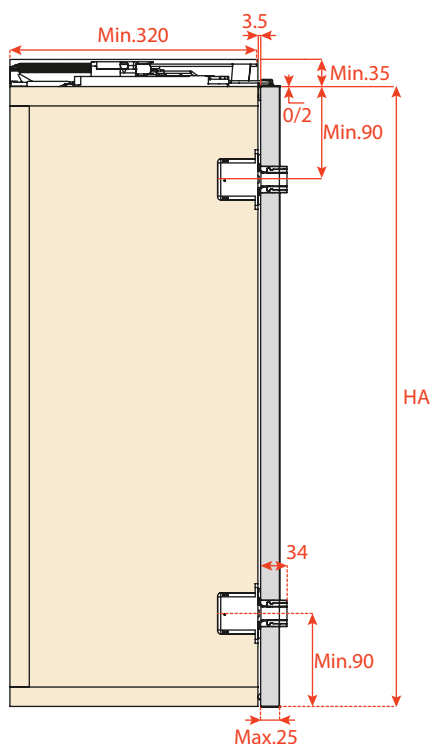
2 x LARGURA DA PORTA TL (mm)	ALTURA DA PORTA HA (mm)	PESO MÁXIMO DO PAR DE PORTAS (Kg)	NÚMERO DE DOBRADIÇAS
KIT 2 = 1001 - 1500 Com portas de madeira	700 - 800	10	2
	801 - 1200	16	3
	1201 - 1600	24	4
KIT 2 = 1001 - 1200 Com portas com quadro em alumínio	1601 - 2000	30	5
		40	6
	2001 - 2400	35	5
		45	6
	2401 - 3000	40	5
	50	6	

Posição da usinagem	Cobertura D1	Espessura lateral Mín.
3.5 mm	12.5 mm	19 mm
4.5 mm	13.5 mm	20 mm
5.5 mm	14.5 mm	21 mm
6.5 mm	15.5 mm	22 mm
7 mm Max.	16 mm	22.5 mm

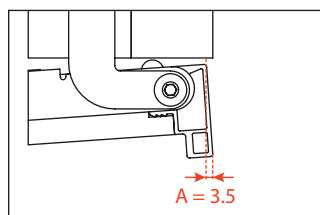
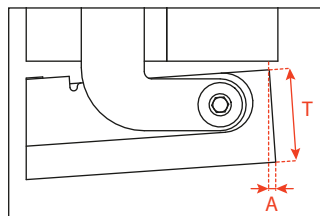


HA = Altura da porta

D1 = Cobertura com aplicação simples



Área de giro necessária para abrir a folha INTERNA TL2 no caso de uma porta de madeira



Espessura da porta T	Espaço necessário para a porta A
18 mm	1.7 mm
25 mm	2.3 mm

83020210105	Folder kit de trilho abertura para direita para módulo coluna para 2 portas de 350 a 500 mm com 4 dobradiças com base semi-embutida e capas de acabamento niquelada
83020210106	Folder kit de trilho abertura para direita para módulo coluna para 2 portas de 350 a 500 mm com 4 dobradiças com base semi-embutida e capas de acabamento titânio
83020210110	Folder kit de trilho abertura para esquerda para módulo coluna para 2 portas de 350 a 500 mm com 4 dobradiças com base semi-embutida e capas de acabamento niquelada
83020210111	Folder kit de trilho abertura para esquerda para módulo coluna para 2 portas de 350 a 500 mm com 4 dobradiças com base semi-embutida e capas de acabamento titânio
83020210115	Folder kit de trilho abertura para direita para módulo coluna para 2 portas de 501 a 750 mm com 4 dobradiças com base semi-embutida e capas de acabamento niquelada
83020210116	Folder kit de trilho abertura para direita para módulo coluna para 2 portas de 501 a 750 mm com 4 dobradiças com base semi-embutida e capas de acabamento titânio
83020210120	Folder kit de trilho abertura para esquerda para módulo coluna para 2 portas de 501 a 750 mm com 4 dobradiças com base semi-embutida e capas de acabamento niquelada
83020210121	Folder kit de trilho abertura para esquerda para módulo coluna para 2 portas de 501 a 750 mm com 4 dobradiças com base semi-embutida e capas de acabamento titânio
83020210125	Folder kit de trilho abertura para direita para módulo coluna para 2 portas de 350 a 500 mm com 6 dobradiças com base semi-embutida e capas de acabamento niquelada
83020210126	Folder kit de trilho abertura para direita para módulo coluna para 2 portas de 350 a 500 mm com 6 dobradiças com base semi-embutida e capas de acabamento titânio
83020210130	Folder kit de trilho abertura para esquerda para módulo coluna para 2 portas de 350 a 500 mm com 6 dobradiças com base semi-embutida e capas de acabamento niquelada
83020210131	Folder kit de trilho abertura para esquerda para módulo coluna para 2 portas de 350 a 500 mm com 6 dobradiças com base semi-embutida e capas de acabamento titânio
83020210135	Folder kit de trilho abertura para direita para módulo coluna para 2 portas de 501 a 750 mm com 6 dobradiças com base semi-embutida e capas de acabamento niquelada
83020210136	Folder kit de trilho abertura para direita para módulo coluna para 2 portas de 501 a 750 mm com 6 dobradiças com base semi-embutida e capas de acabamento titânio
83020210140	Folder kit de trilho abertura para esquerda para módulo coluna para 2 portas de 501 a 750 mm com 6 dobradiças com base semi-embutida e capas de acabamento niquelada
83020210141	Folder kit de trilho abertura para esquerda para módulo coluna para 2 portas de 501 a 750 mm com 6 dobradiças com base semi-embutida e capas de acabamento titânio