




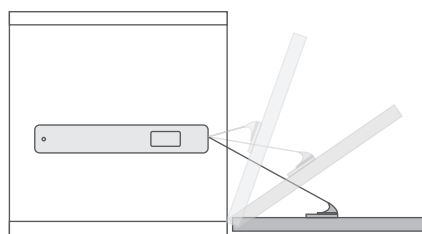
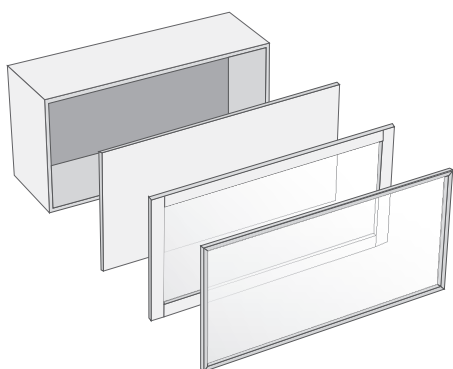
INFORMAÇÕES TÉCNICAS

 Abertura amortizada	 Sistema de abertura de porta por rebaixamento	 Cromado
 Engate saliente para porta de madeira ou vidro	 Engate embutido para porta de madeira	 Regulagem de força na abertura e fechamento
 Profundidade mínima de 290mm	 Altura da porta mín. 200mm máx. 480mm	 Peso máximo da porta 12kg

MEDIDAS DE INSTALAÇÃO

 Animação de montagem disponível no site

MEDIDAS DE INSTALAÇÃO

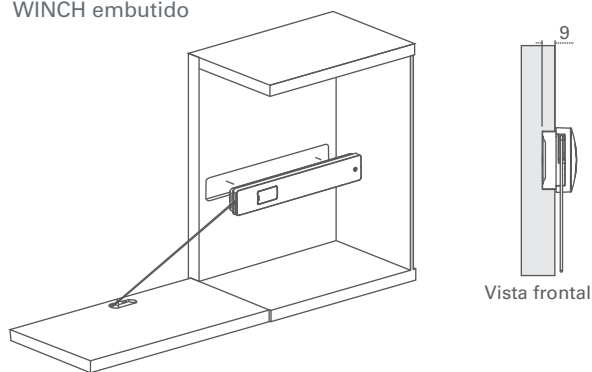


Vista lateral

O peso e a posição do puxador pode influenciar no funcionamento do mecanismo.

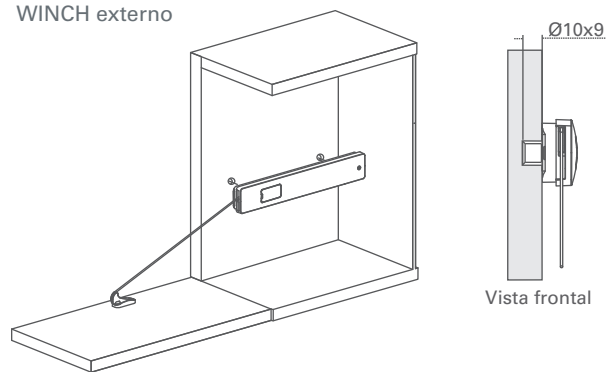


WINCH embutido

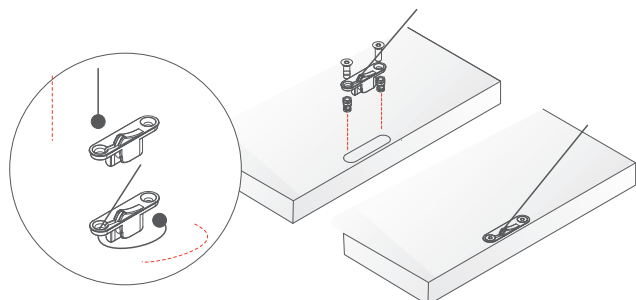


Vista frontal

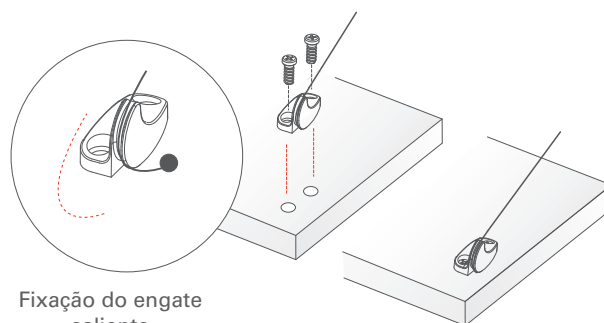
WINCH externo



Vista frontal

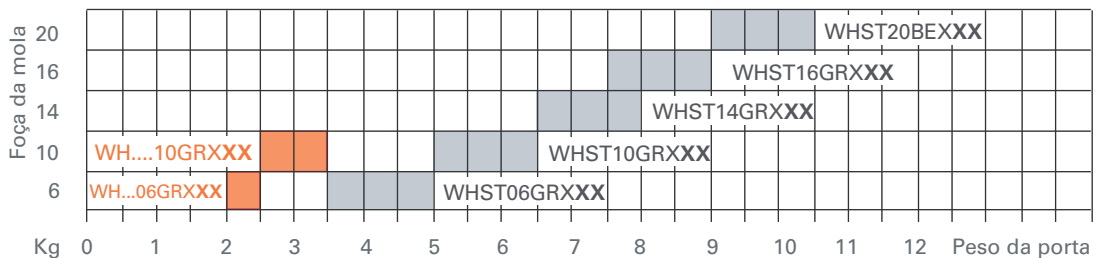
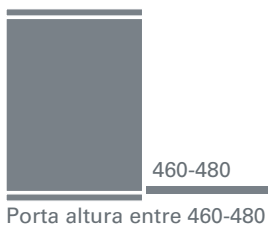
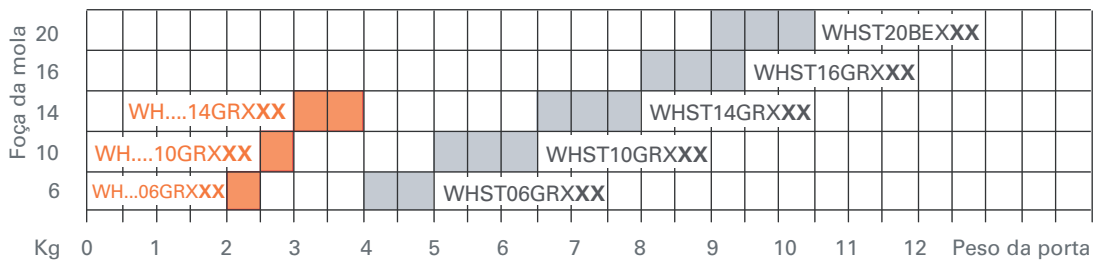
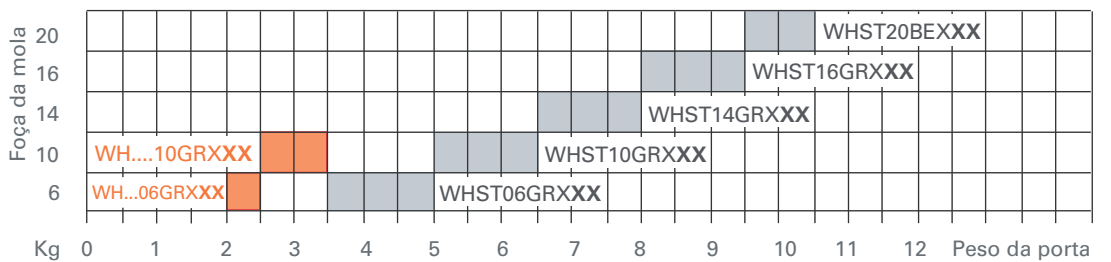
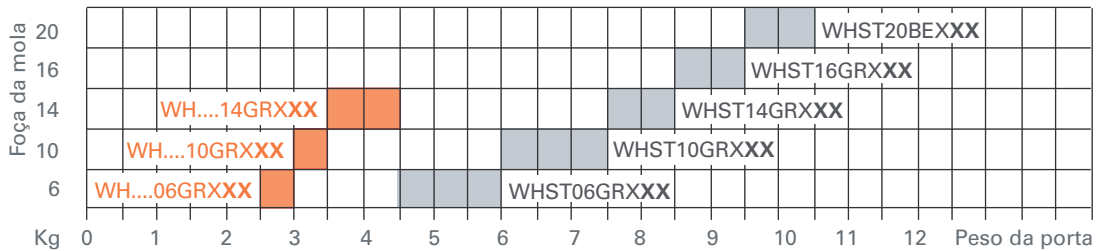
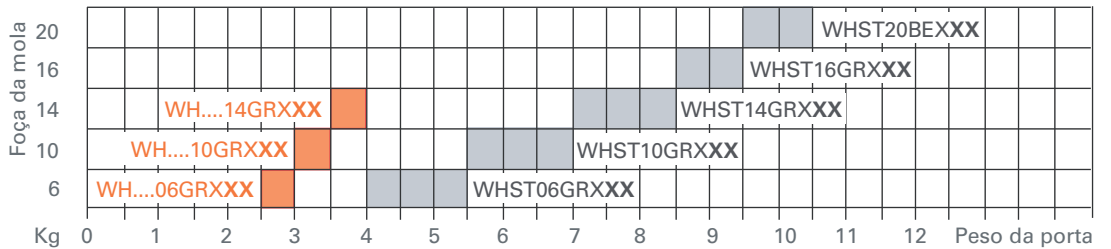
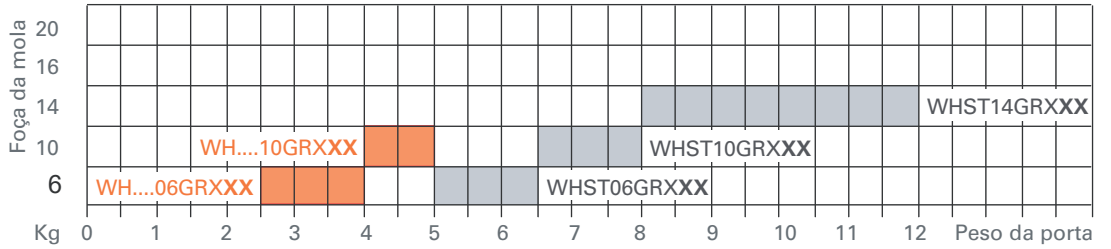
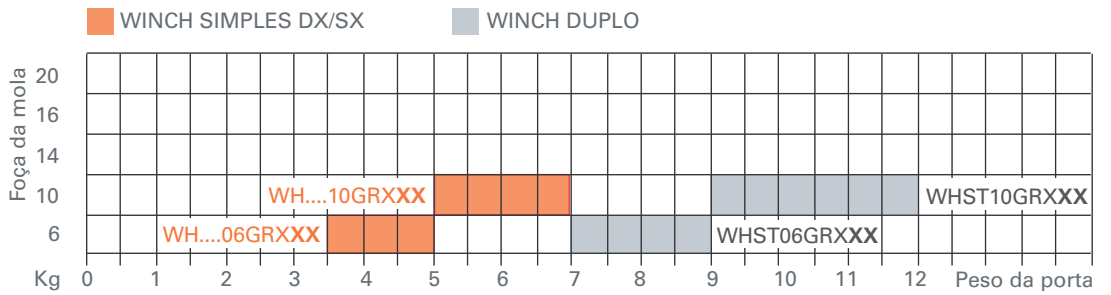
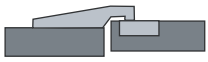


Fixação do engate embutido



Fixação do engate saliente

TABELA DE INDICAÇÃO



**ATENÇÃO**

A força da mola não corresponde ao peso da porta



Conjunto

CÓDIGO	DESCRIÇÃO
WHST06GRX91	Winch duplo força 06kg acabamento plástico cromado
WHST10GRX91	Winch duplo força 10kg acabamento plástico cromado
WHST14GRX91	Winch duplo força 14kg acabamento plástico cromado
WHST16GRX91	Winch duplo força 16kg acabamento plástico cromado
WHST20BEX91	Winch duplo força 20kg acabamento plástico cromado
WHST06GRX04	Winch duplo força 06kg acabamento plástico cinza
WHST10GRX04	Winch duplo força 10kg acabamento plástico cinza
WHST14GRX04	Winch duplo força 14kg acabamento plástico cinza
WHST16GRX04	Winch duplo força 16kg acabamento plástico cinza
WHST20BEX04	Winch duplo força 20kg acabamento plástico cinza
WHST06GRX01	Winch duplo força 06kg acabamento plástico branco
WHST10GRX01	Winch duplo força 10kg acabamento plástico branco
WHST14GRX01	Winch duplo força 14kg acabamento plástico branco
WHST16GRX01	Winch duplo força 16kg acabamento plástico branco
WHST20BEX01	Winch duplo força 20kg acabamento plástico branco
WHST06GRX02	Winch duplo força 06kg acabamento plástico preto
WHST10GRX02	Winch duplo força 10kg acabamento plástico preto
WHST14GRX02	Winch duplo força 14kg acabamento plástico preto
WHST16GRX02	Winch duplo força 16kg acabamento plástico preto
WHST20BEX02	Winch duplo força 20kg acabamento plástico preto



Unitário

CÓDIGO	DESCRIÇÃO
WHDX06GRX91	Winch direito força 06kg acabamento plástico cromado
WHDX10GRX91	Winch direito força 10kg acabamento plástico cromado
WHDX14GRX91	Winch direito força 14kg acabamento plástico cromado
WHDX06GRX04	Winch direito força 06kg acabamento plástico cinza
WHDX10GRX04	Winch direito força 10kg acabamento plástico cinza
WHDX14GRX04	Winch direito força 14kg acabamento plástico cinza
WHDX06GRX01	Winch direito força 06kg acabamento plástico branco
WHDX10GRX01	Winch direito força 10kg acabamento plástico branco
WHDX14GRX01	Winch direito força 14kg acabamento plástico branco
WHDX06GRX02	Winch direito força 06kg acabamento plástico preto
WHDX10GRX02	Winch direito força 10kg acabamento plástico preto
WHDX14GRX02	Winch direito força 14kg acabamento plástico preto



Unitário

CÓDIGO	DESCRIÇÃO
WHSX06GRX91	Winch esquerdo força 06kg acabamento plástico cromado
WHSX10GRX91	Winch esquerdo força 10kg acabamento plástico cromado
WHSX14GRX91	Winch esquerdo força 14kg acabamento plástico cromado
WHSX06GRX04	Winch esquerdo força 06kg acabamento plástico cinza
WHSX10GRX04	Winch esquerdo força 10kg acabamento plástico cinza
WHSX14GRX04	Winch esquerdo força 14kg acabamento plástico cinza
WHSX06GRX01	Winch esquerdo força 06kg acabamento plástico branco
WHSX10GRX01	Winch esquerdo força 10kg acabamento plástico branco
WHSX14GRX01	Winch esquerdo força 14kg acabamento plástico branco
WHSX06GRX02	Winch esquerdo força 06kg acabamento plástico preto
WHSX10GRX02	Winch esquerdo força 10kg acabamento plástico preto
WHSX14GRX02	Winch esquerdo força 14kg acabamento plástico preto