

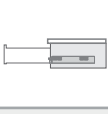
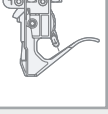
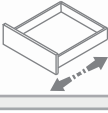
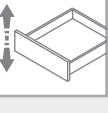



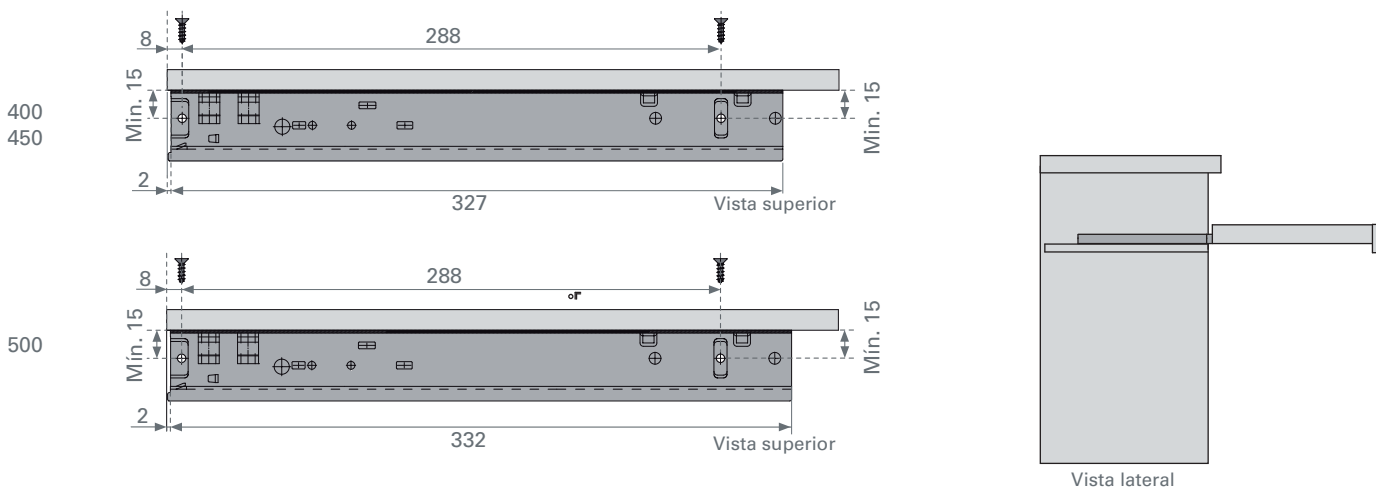


> **INFORMAÇÕES TÉCNICAS**

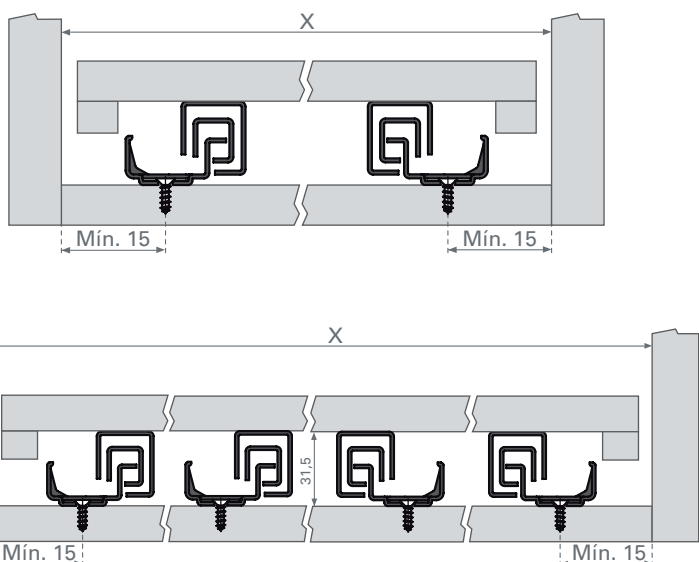
 Fechamento amortizado	 Para prateleira extraíveis	 Capacidade de peso por par 30kg
 Extração total	 Opção: Fixação com clip 3D	 Opção: Fixação com clip
 Opção clip 3D: Regulagem frontal + 2mm - 2mm	 Opção clip 3D: Regulagem lateral +1,5mm -1,5mm	 Opção clip e clip 3D: Regulagem vertical +2,5mm
 Fe Componente em Aço	> INSTRUÇÃO DE MONTAGEM	
	 Animação de montagem disponível no site	


> **MEDIDAS DE INSTALAÇÃO**

Posicionamento dos furos da corrediça para a fixação no fundo da prateleira ou gaveta.



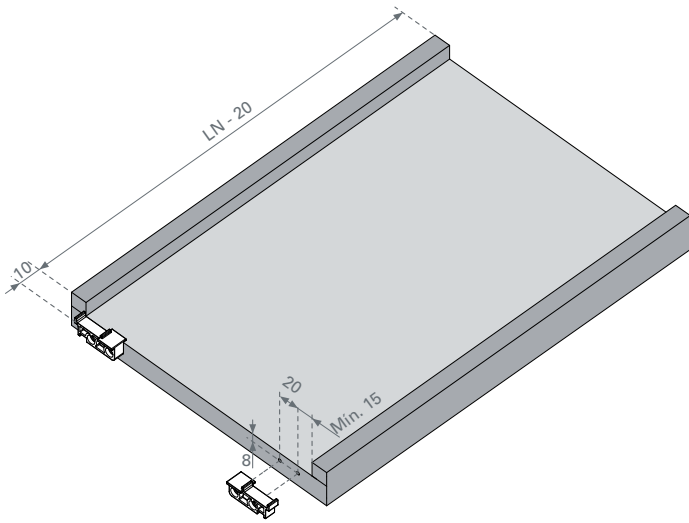
> **CONSTRUÇÃO DO MÓVEL**



 **ATENÇÃO** Para utilização da corrediça Shelf é necessário uma base de fixação.

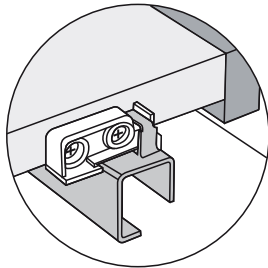
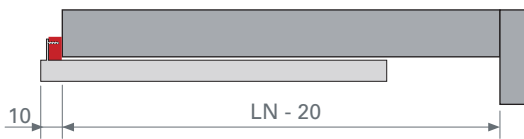
 **ATENÇÃO** Para prateleiras com grandes larguras, é possível acrescentar mais corrediças e assim aumentar a capacidade e a estabilidade da mesma.

Fixação do suporte traseiro

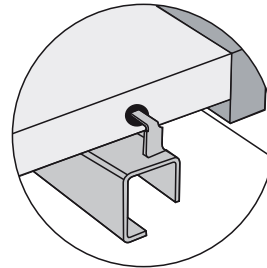
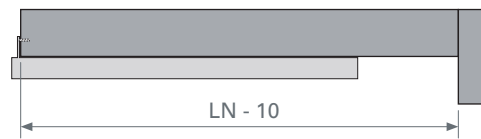


O suporte traseiro é opcional! Utilizando-o não é necessário usinar a prateleira para encaixar o gancho da corrediça, mas fique atento à medida da profundidade da gaveta.

Com suporte traseiro

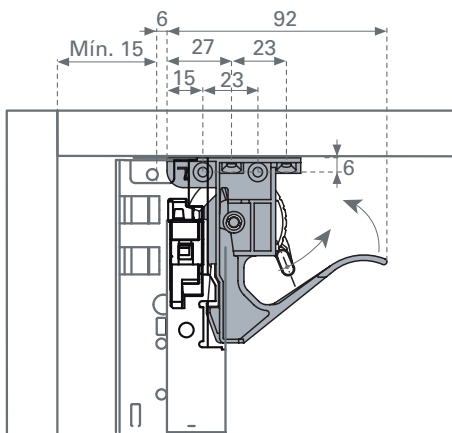


Sem suporte traseiro

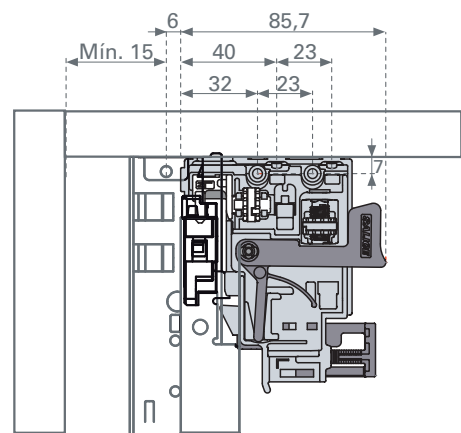


Fixação do clip

CLIP



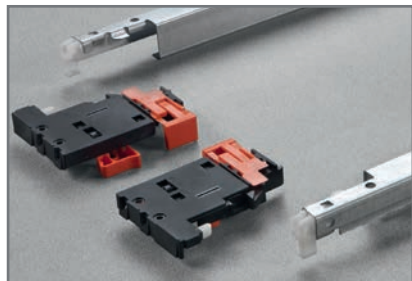
CLIP 3D



> APLICAÇÃO



> COMPONENTES



CÓDIGO	DESCRIÇÃO
83050005003	Corrediça Futura Shelf Smove extração total 400mm sistema clip 3D
83050005004	Corrediça Futura Shelf Smove extração total 450mm sistema clip 3D
83050005005	Corrediça Futura Shelf Smove extração total 500mm sistema clip 3D



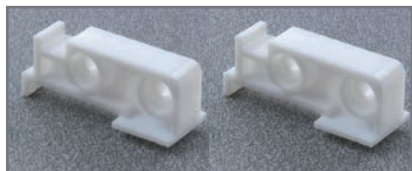
Unitário

CÓDIGO	DESCRIÇÃO
83050005012	Corrediça Futura Shelf Smove extração total 400mm sistema clip
83050005013	Corrediça Futura Shelf Smove extração total 450mm sistema clip
83050005014	Corrediça Futura Shelf Smove extração total 500mm sistema clip



Unitário

> ACESSÓRIOS



CÓDIGO	DESCRIÇÃO
83050200003	Par de suportes traseiros para gancho de corrediça Futura



Unitário



ATENÇÃO

Atenção para o correto funcionamento da corrediça Shelf é necessário a utilização de 1 par de clip ou clip 3D já incluso nos kits acima. O par de conector traseiro é um acessório opcional.