



INFORMAÇÕES TÉCNICAS

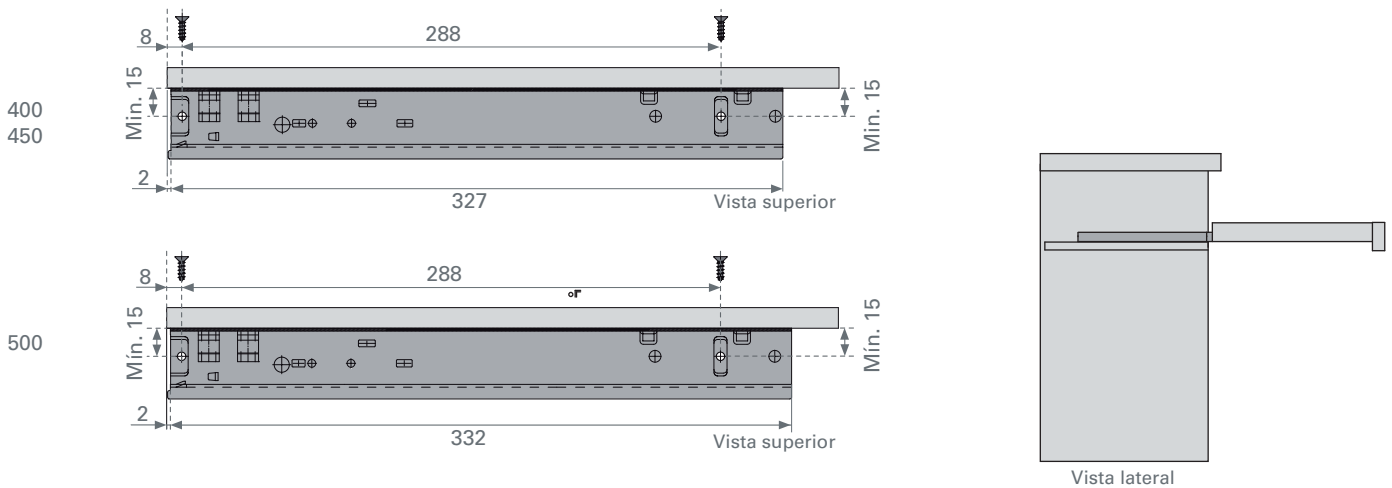
- Acionamento através de toque
- Extração total
- Opção clip 3D: Regulagem frontal + 2mm - 2mm
- Componente em Aço (Fe)
- Para prateleira extraíveis
- Opção: Fixação com clip 3D
- Opção clip 3D: Regulagem lateral +1,5mm -1,5mm
- Capacidade de peso por par 30kg
- Opção: Fixação com clip
- Opção clip e clip 3D: Regulagem vertical +2,5mm

INSTRUÇÃO DE MONTAGEM

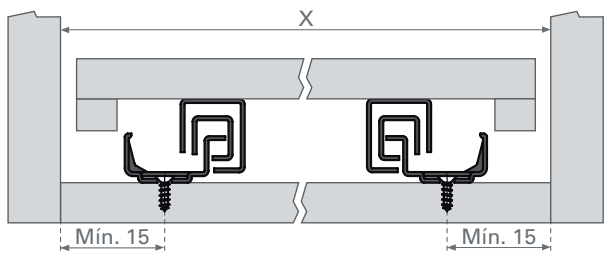
- Animação de montagem disponível no site

MEDIDAS DE INSTALAÇÃO

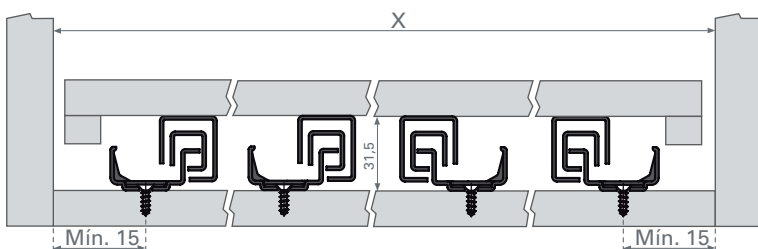
Posicionamento dos furos da corrediça para a fixação no fundo da prateleira ou gaveta.



CONSTRUÇÃO DO MÓVEL

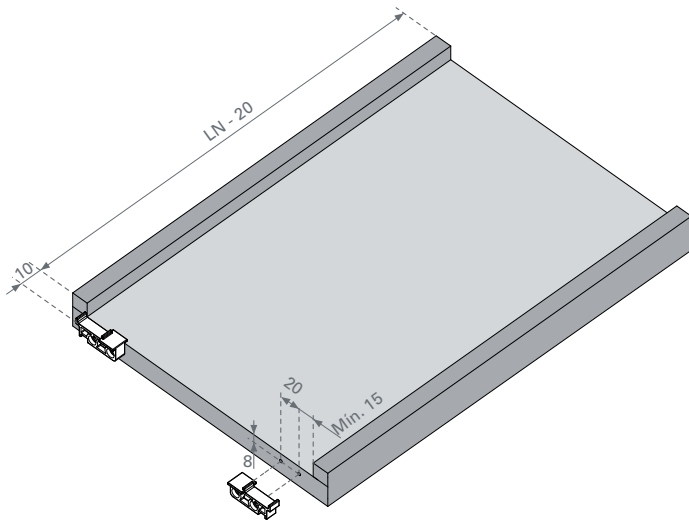


ATENÇÃO Para utilização da corrediça Shelf é necessário uma base de fixação.



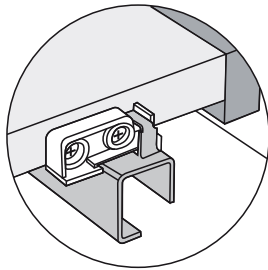
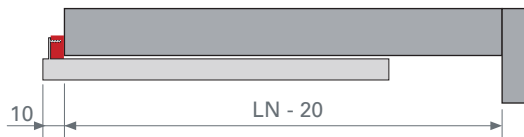
ATENÇÃO Para prateleiras com grandes larguras, é possível acrescentar mais corrediças e assim aumentar a capacidade e a estabilidade da mesma.

Fixação do suporte traseiro

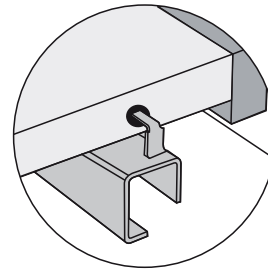
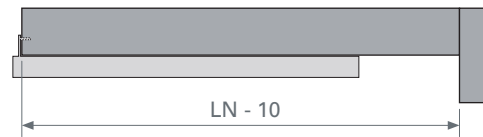


O suporte traseiro é opcional! Utilizando-o não é necessário usinar a prateleira para encaixar o gancho da corrediça, mas fique atento à medida da profundidade da gaveta.

Com suporte traseiro

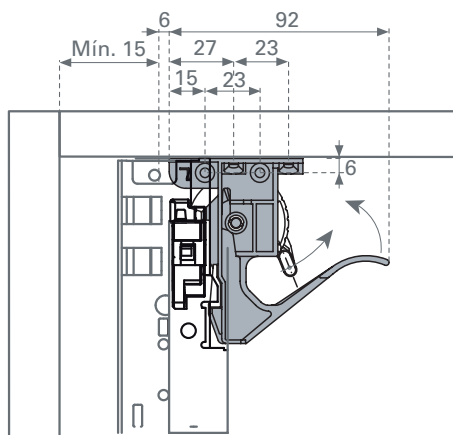


Sem suporte traseiro

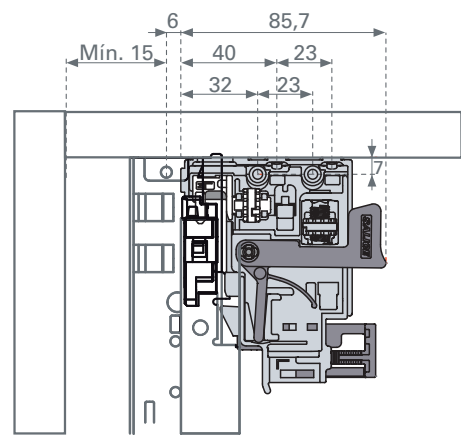


Fixação do clip

CLIP



CLIP 3D

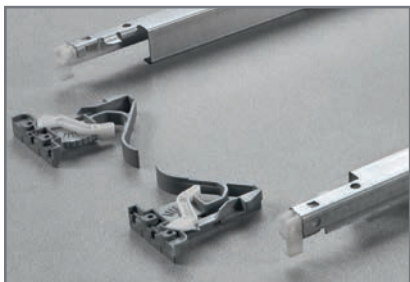
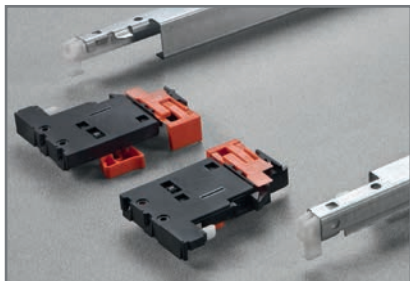


IP.TEC.GV.134_Corrediça Futura Shelf_Push

> APLICAÇÃO



> COMPONENTES

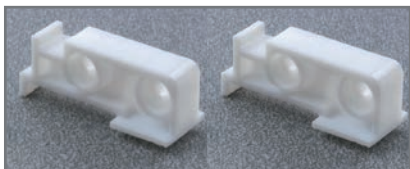


CÓDIGO	DESCRIÇÃO
83050006003	Corrediça Futura Shelf Push extração total 400mm sistema clip 3D
83050006004	Corrediça Futura Shelf Push extração total 450mm sistema clip 3D
83050006005	Corrediça Futura Shelf Push extração total 500mm sistema clip 3D



CÓDIGO	DESCRIÇÃO
83050006012	Corrediça Futura Shelf Push extração total 400mm sistema clip
83050006013	Corrediça Futura Shelf Push extração total 450mm sistema clip
83050006014	Corrediça Futura Shelf Push extração total 500mm sistema clip

> ACESSÓRIOS



CÓDIGO	DESCRIÇÃO
83050200003	Par de suportes traseiros para gancho de corrediça Futura



Atenção para o correto funcionamento da corrediça Shelf é necessário a utilização de 1 par de clip ou clip 3D já incluso nos kits acima. O par de conector traseiro é um acessório opcional.