



> INFORMAÇÕES TÉCNICAS



Para painéis de 18mm



Chave pozidrive N° 2



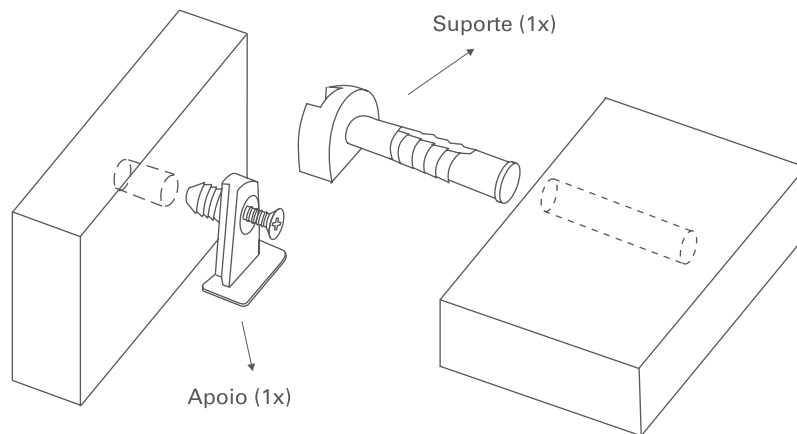
Componente em Zamak

> INSTRUÇÕES DE MONTAGEM



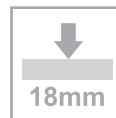
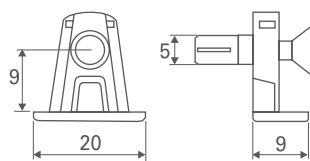
Animação de montagem disponível no site

> MEDIDAS DE INSTALAÇÃO



> COMPONENTES

Apoio



Para painéis de 18mm



Niquelado

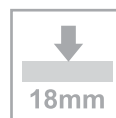
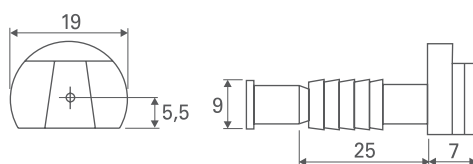


Unitário

CÓDIGO DESCRIÇÃO

83060010039	Apoio autobloqueador em metal com bucha para 18mm
83060010028	Apoio autobloqueador em metal com bucha e parafuso especial 7,3mm

Suporte



Para painéis de 18mm



Preto



Unitário

CÓDIGO DESCRIÇÃO

83060010027	Suporte para prateleira expansivo em plástico preto para 18mm
83060010024	Kit de apoio com bucha e parafuso e suporte expansivo
83060010029	Kit de apoio com bucha e parafuso especial 7,3mm e suporte expansivo