

GIVI MOBILI ACESSÓRIOS PARA MÓVEIS LTDA.

Rua João Bettega, 4.800, Módulo V - CEP 81350-000 - CIC - Curitiba - PR

Fone: (41) 3906-8080 FAX: (41) 3906-8008

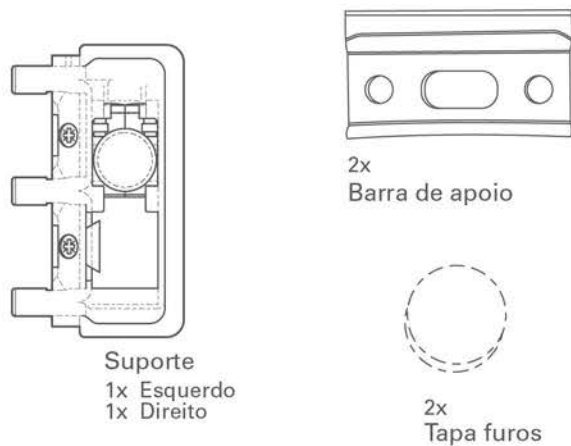
www.givimobili.com.br

SUPORTE OCULTO PARA MÓVEIS SUSPENSOS

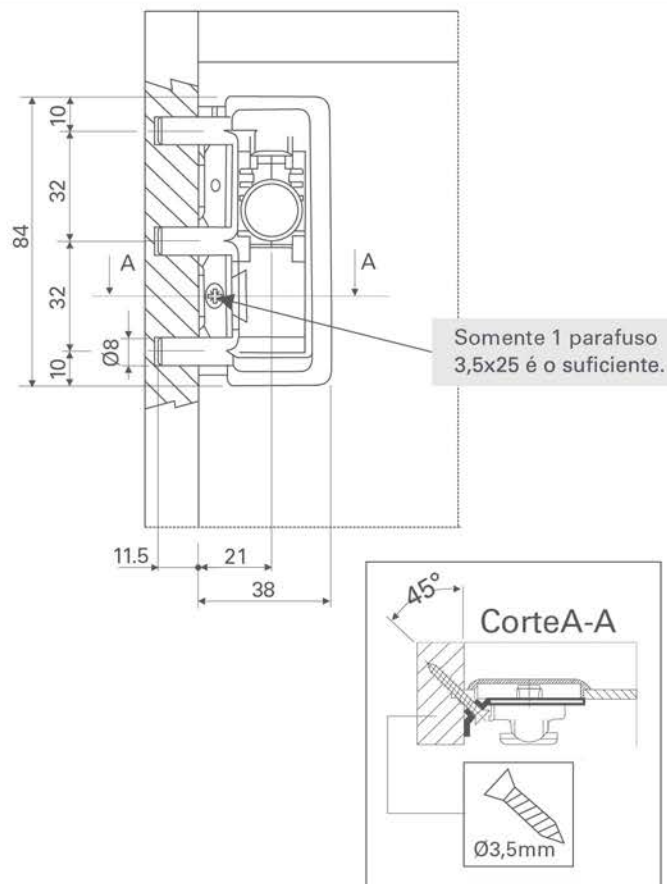


- Capacidade máxima 40kg cada;
- Regulagem horizontal 10mm;
- Regulagem vertical 12mm.

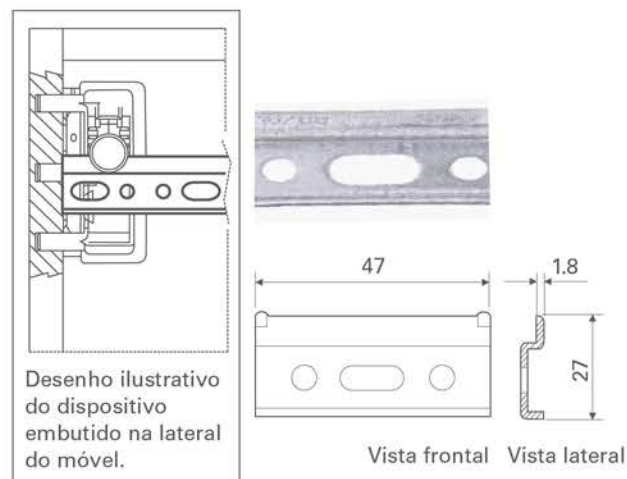
Componentes



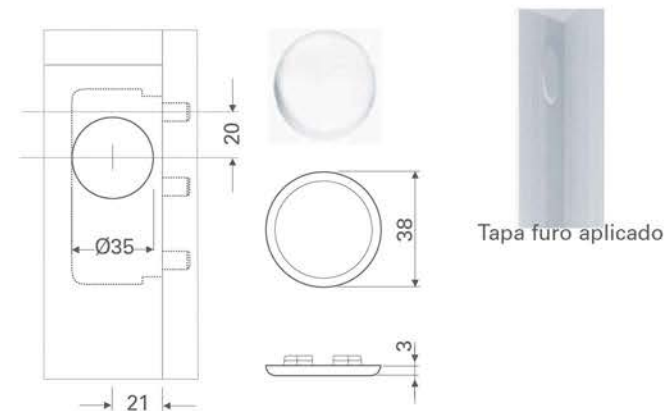
Principais medidas



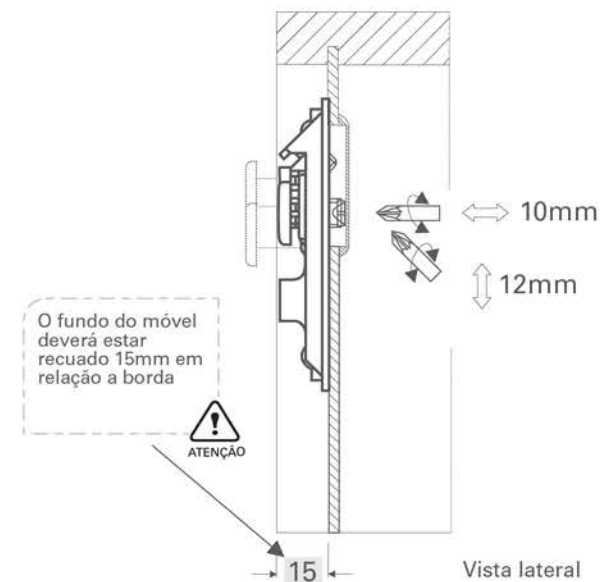
Barra de apoio (fixa à parede)



Acabamento interno Tapa furo



Regulagem



Dispositivo aplicado no móvel

