

GIVI MOBILI ACESSÓRIOS PARA MÓVEIS

Rua João Bettge, 4.800, Módulo V - CEP 81350-000 - CIC - Curitiba - PR

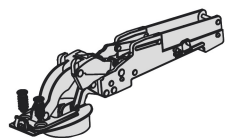
Fone: (41) 3906-8080 FAX: (41) 3906-8008

www.givimobili.com.br

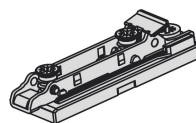
SISTEMA PARA PORTAS REVERSAS



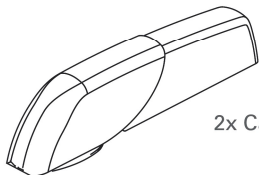
Componentes



2x Dobradiças Pacta



2x Calços



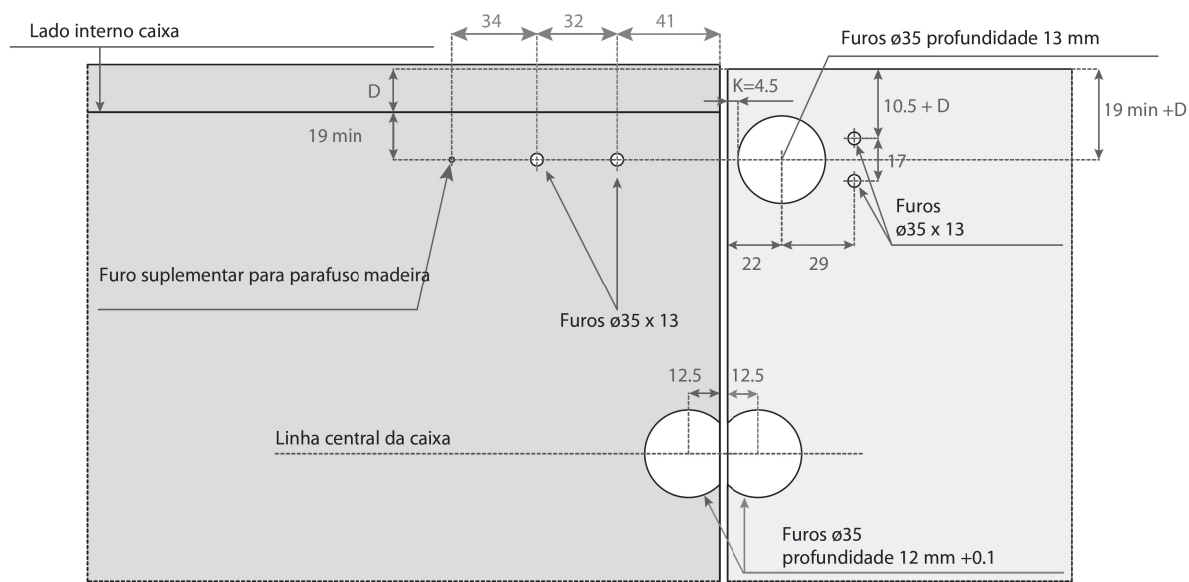
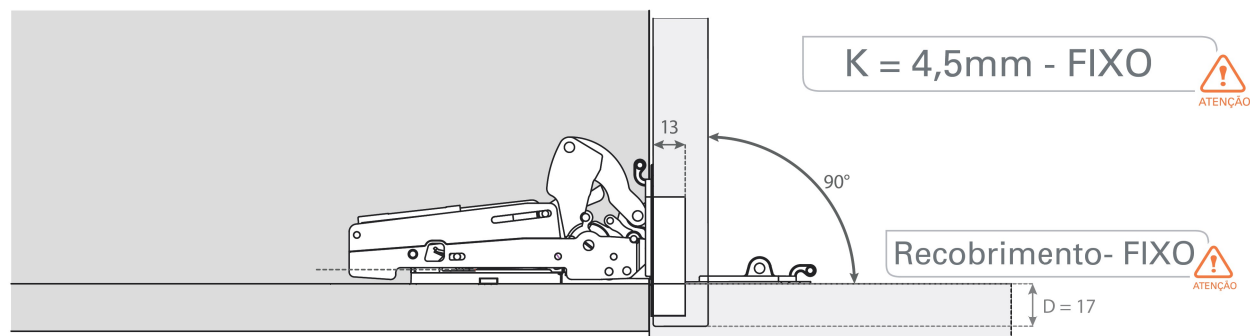
2x Capas para Dobradiças Pacta

Componentes portas acima de 900mm

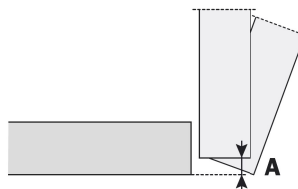


2x Dobradiças centrais + Capas

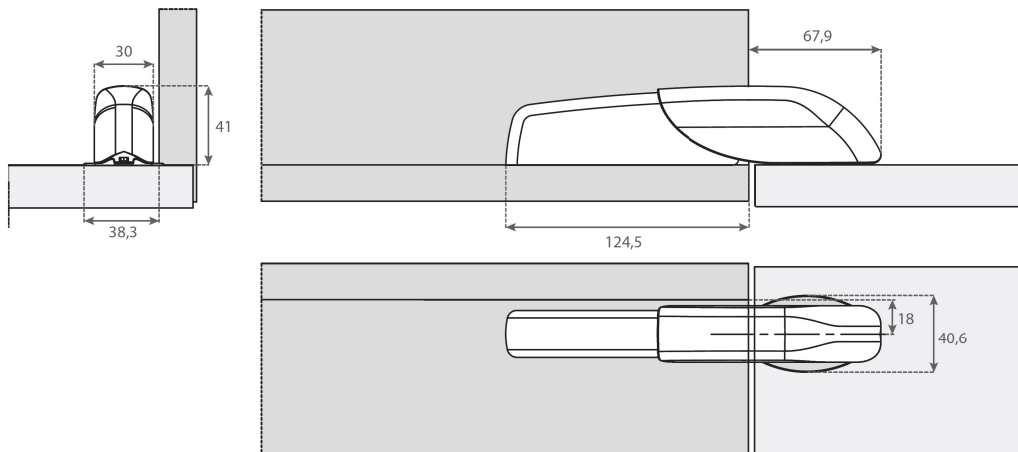
Medidas básicas



Minimo necessário para abertura da porta

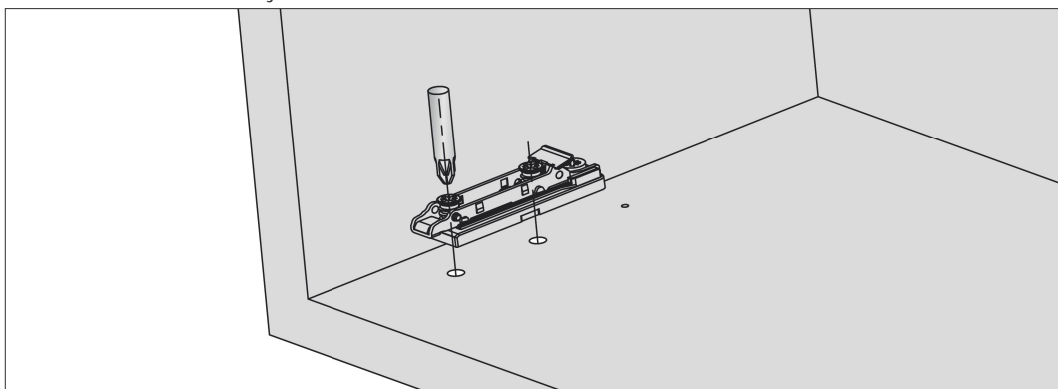


T=	16	17	18	19	20	21	22	23	24	25	26	27	28
K=4.5	A= 1.3	2.1	3	3.9	4.8	5.7	6.6	7.5	8.5	9.4	10.4	11.3	12.3

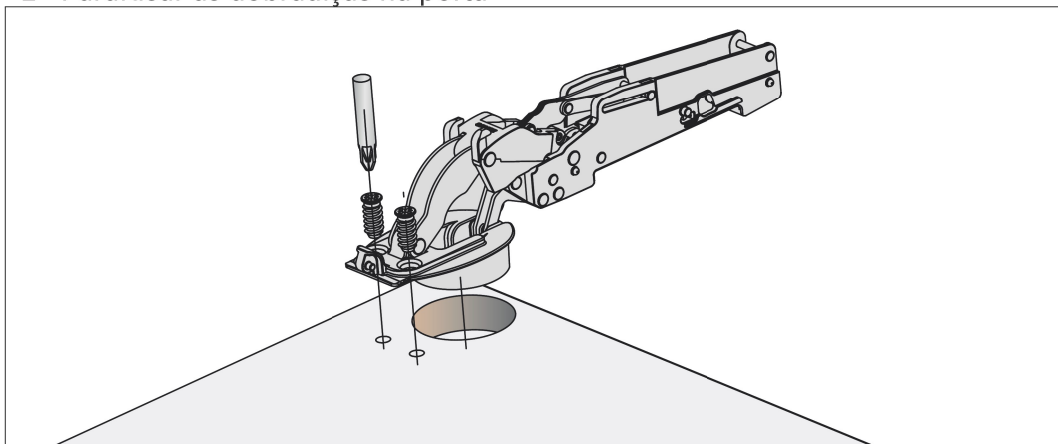


## Montagem

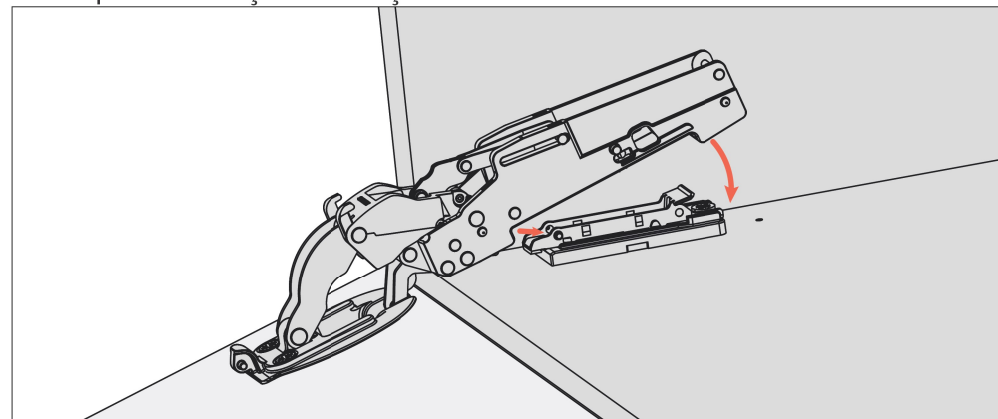
### 1 - Parafusar os calços na base do módulo



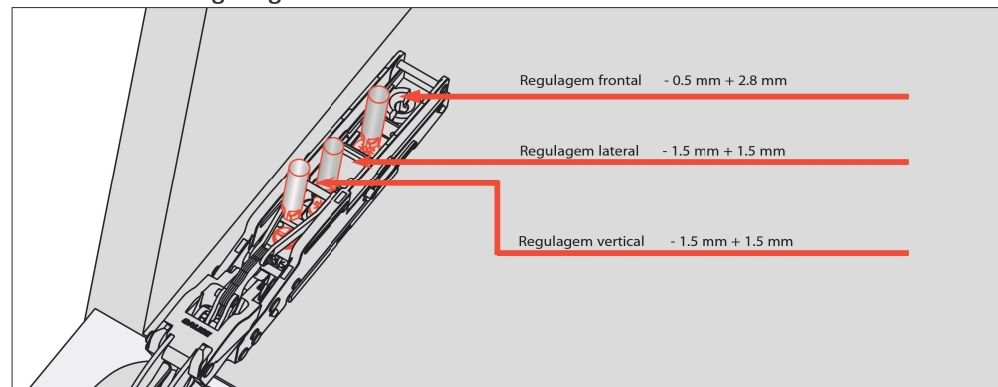
### 2 - Parafusar as dobradiças na porta



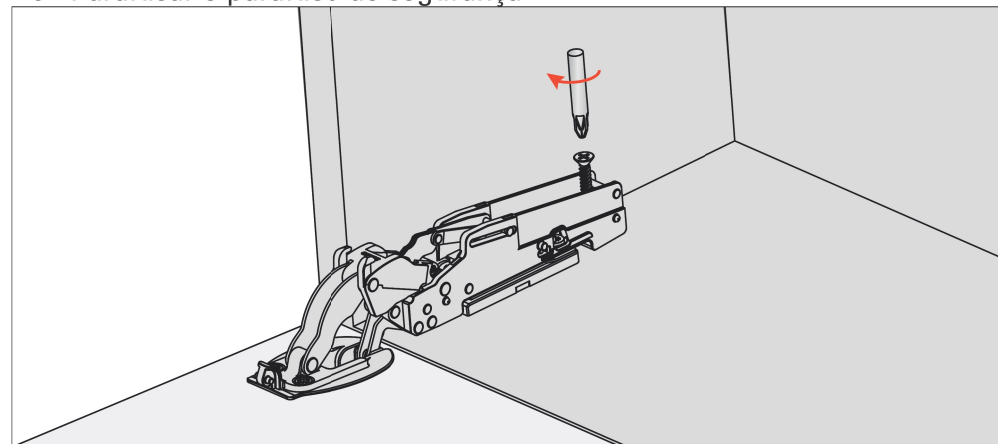
### 3 - Clipar dobradiças nos calços



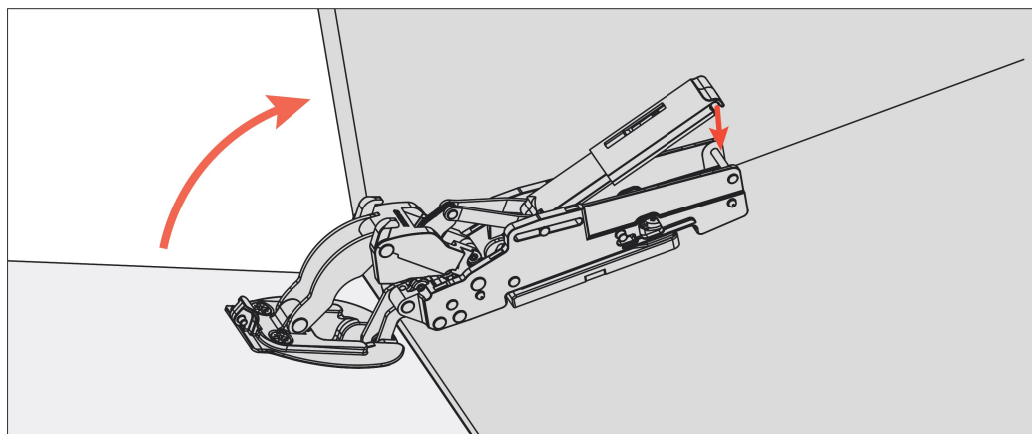
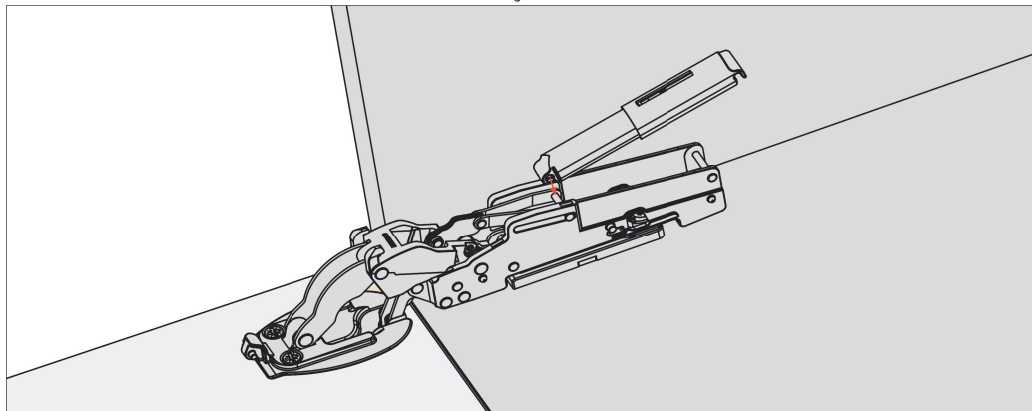
### 4 - Fazer as regulagens do sistema



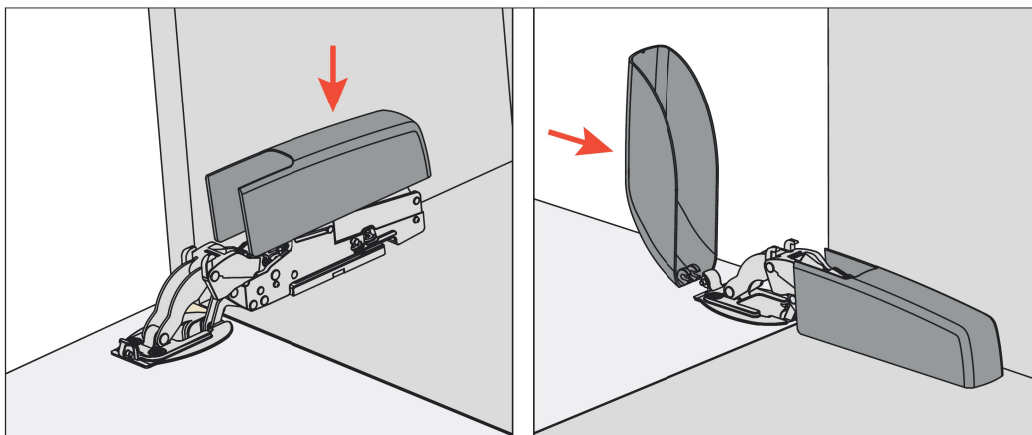
### 5 - Parafusar o parafuso de segurança



6 - Instalar o amortecedor na dobradiça

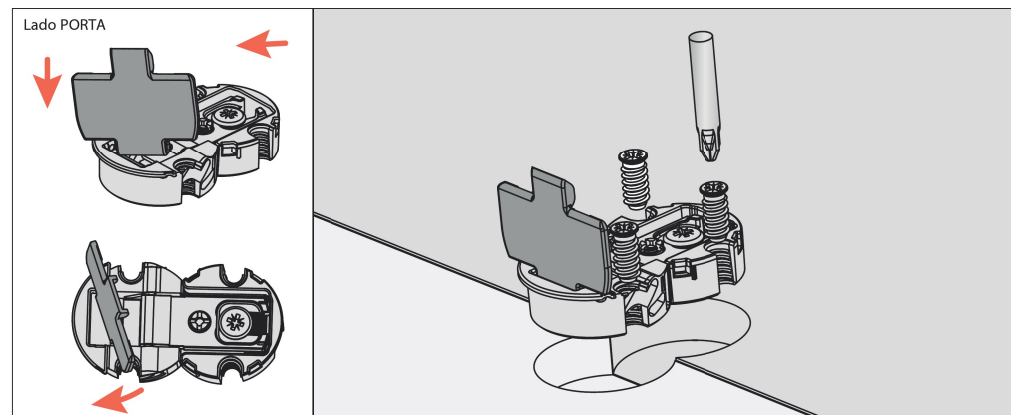


7 - Instalar as capas de acabamento.

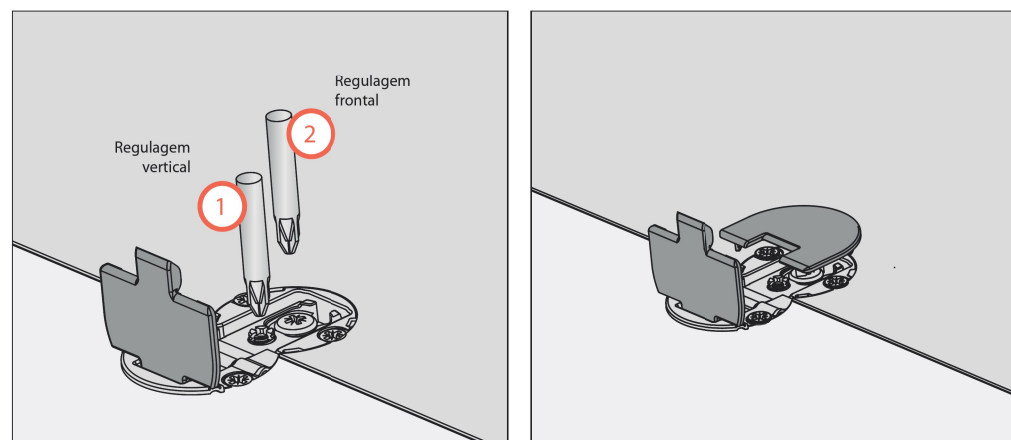


Para portas acima de 900mm, instalar dobradiça central

8 - Inserir a dobradiça centra e parafusar



9 - Regular a dobradiça e aplicar as capas



GIVI