

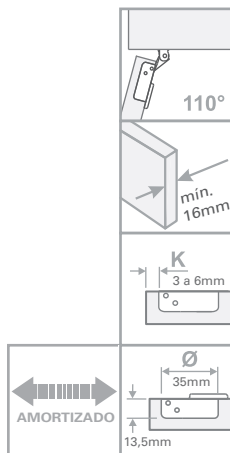
INSTRUÇÃO DE MONTAGEM



LAPIS
Capa para dobradiça

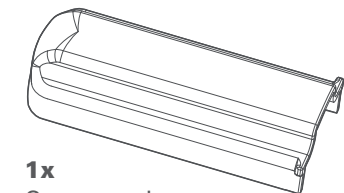
GIVI MOBILI ACESSÓRIOS PARA MÓVEIS LTDA.
Rua João Bettge, 4.800, Módulo V - CEP 81350-000 - CIC - Curitiba - PR
Fone: (41) 3906-8080 FAX: (41) 3906-8008
www.givimobili.com.br

CAPA PARA DOBRADIÇA

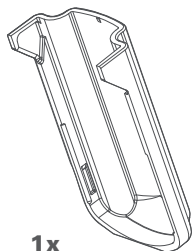
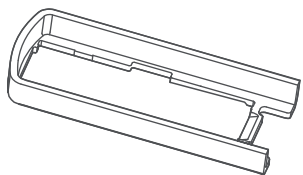


- Ângulo de abertura de 110°;
- Espessura mínima de 16mm;
- Distância entre o furo do caneco e a borda de 3 a 6 mm;
- Diâmetro do caneco 35mm e profundidade 13,5mm;
- Dobradiça com fechamento amortizado;
- Adaptável somente a calços Domi longitudinais de encaixe rápido (BAP).

Componentes



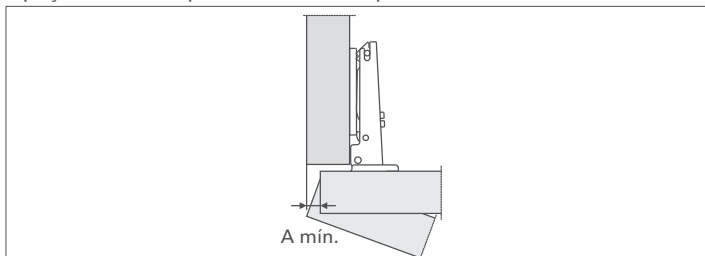
1x
Capa para braço



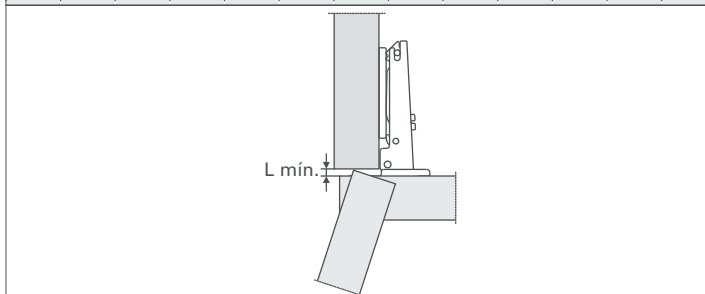
1x
Capa para caneco

Medidas para instalação

Espaço necessário para a abertura da porta:



T=	16	17	18	19	20	21	22	23	24	25	26
K=3	A= 0,7	0,9	1,1	1,3	1,6	1,9	2,2	2,6	3,2	4,4	5,7
K=4	A= 0,6	0,8	1,1	1,3	1,6	1,8	2,2	2,5	2,9	3,4	4,7
K=5	A= 0,6	0,8	1,0	1,3	1,5	1,8	2,1	2,4	2,8	3,2	3,7
K=6	A= 0,6	0,8	1,0	1,2	1,5	1,8	2,1	2,4	2,7	3,1	3,6



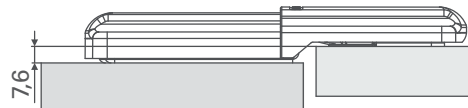
T=	16	17	18	19	20	21	22	23	24	25	26
K=3	L= 0,0	0,0	0,0	0,0	0,0	0,0	0,0	0,2	0,4	0,6	0,9
K=4	L= 0,0	0,0	0,0	0,3	0,5	0,7	0,9	1,1	1,4	1,6	1,8
K=5	L= 0,6	0,8	1,0	1,2	1,5	1,7	1,9	2,1	2,4	2,6	2,8
K=6	L= 1,5	1,8	2,0	2,2	2,4	2,7	2,9	3,1	3,3	3,6	3,8

O alinhamento correto da porta diminui os valores de A e de L



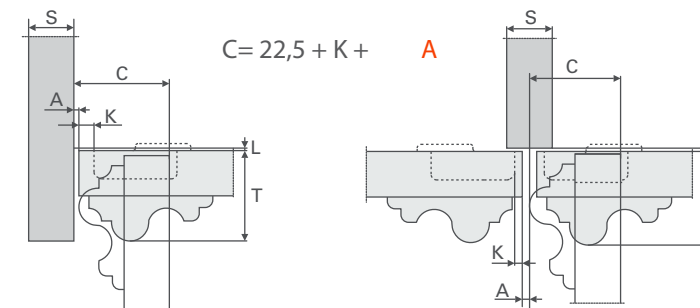
Entrada da porta:

Entrada da porta com relação à lateral, na posição de máxima abertura. O valor indicado é obtido com a dobradiça reta 0, altura do calço H= 0 e valor de K= 3.



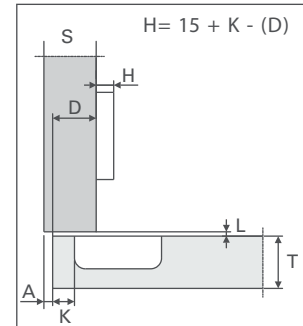
Conteúdo:

Com esta fórmula pode-se obter a espessura máxima da porta regulada em abertura sem interferir nas laterais, portas ou paredes adjacentes. É preciso sempre levar em conta a tabela com os valores de L, K e T.

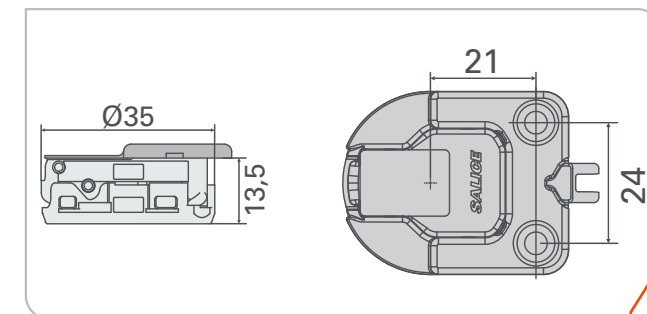
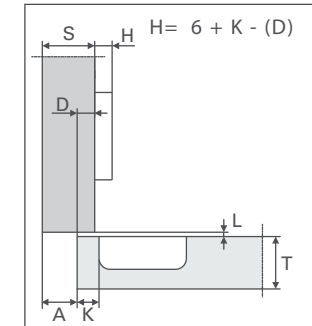


Utilize as fórmulas abaixo para estabelecer o tipo de braço da dobradiça, a medida de furação K da porta e a altura H do calço, necessárias para resolver todas as questões de instalação.

Retas 0



Curva 9



Calços Domi de encaixe rápido

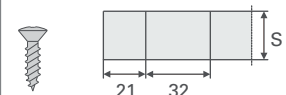
- Furação 21+32mm.

Regulagem frontal e vertical através do excêntrico

Calço em zamak.
Fixação com parafuso.

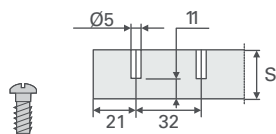
B 3,5 DIN 7983.

H= 0 1 2 3 4 5 6



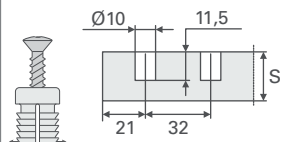
Calço em zamak.
Fixação com parafuso euro.
Furação Ø5x11.

H= 0 1 2 3 4 5 6



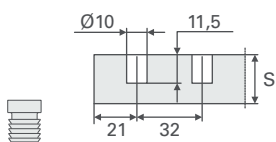
Calço em zamak.
Fixação com bucha expansiva.
Furação Ø10x11,5 mm.

H= 0 1 2 3 4 5 6



Calço em zamak.
Fixação com bucha a pressão.
Furação Ø10x11,5 mm.

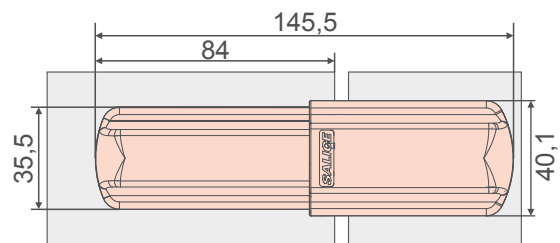
H= 0 1 2 3 4 5 6



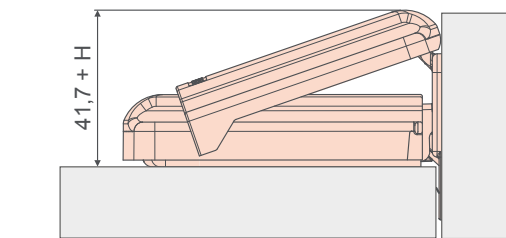
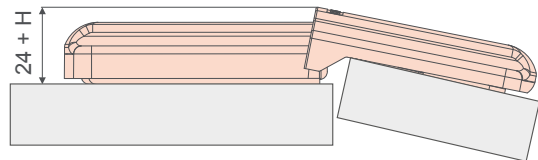
Utilize calços com altura máxima de 6mm



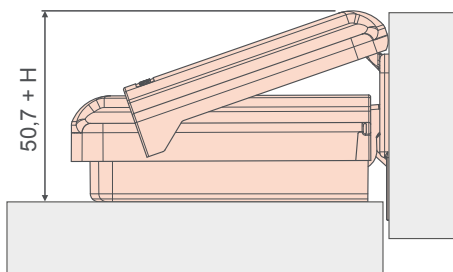
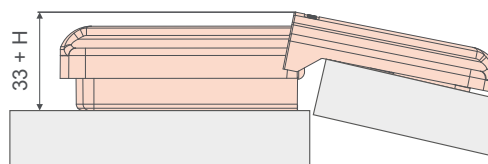
Recobrimento



Dobradiça Lapis – Reta 0 – Calço 0

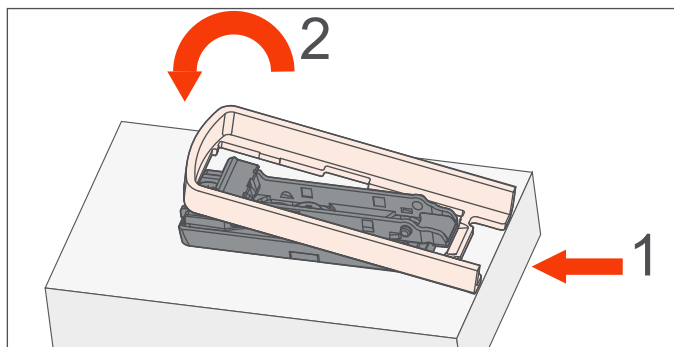


Dobradiça Lapis – Curva 9 – Calço 0

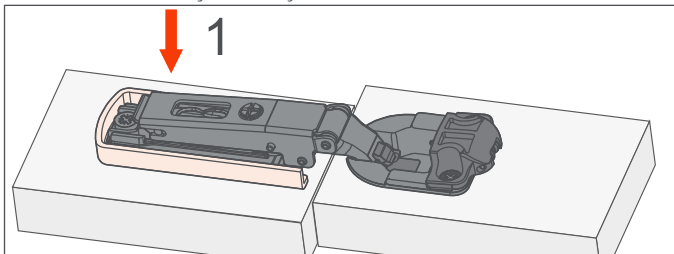


Instalação da capa

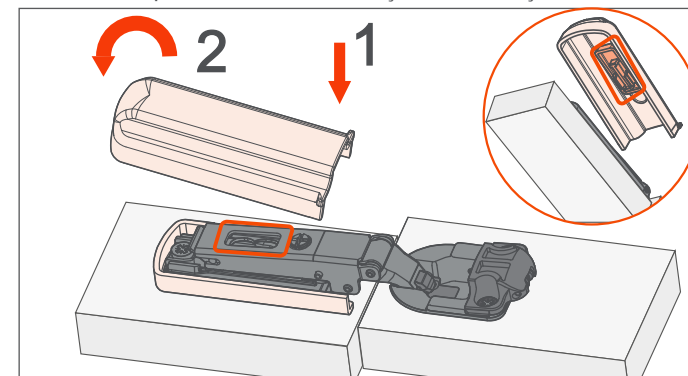
Após fixar o calço, insira a capa de cobertura.



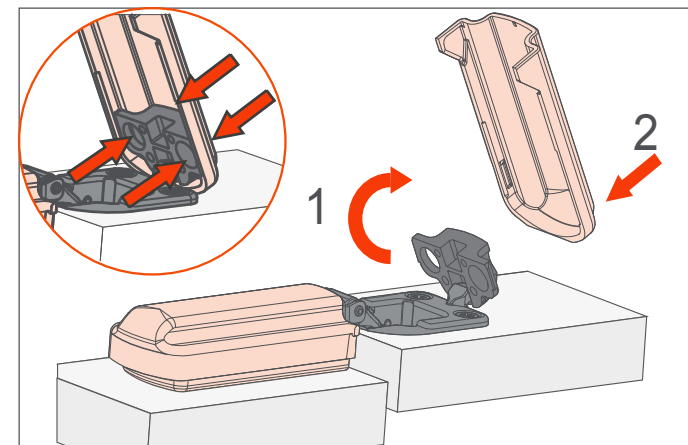
Encaixar a dobradiça no calço.



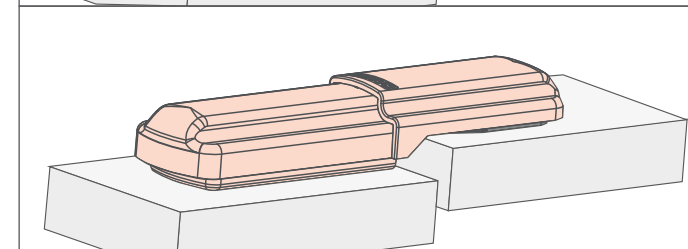
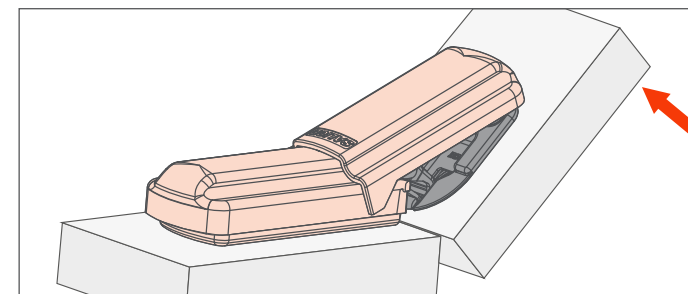
Encaixar a capa de cobertura do braço da dobradiça.



Encaixar a capa de cobertura do caneco na dobradiça.

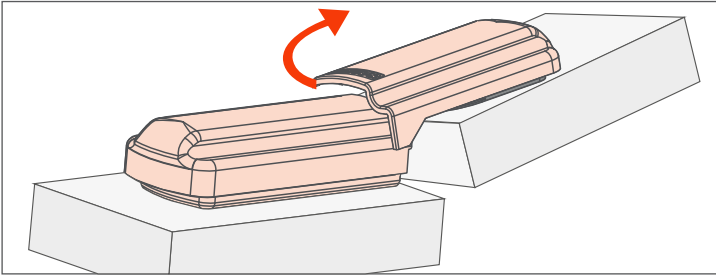


Fechar levemente a porta para encaixar as duas capas.

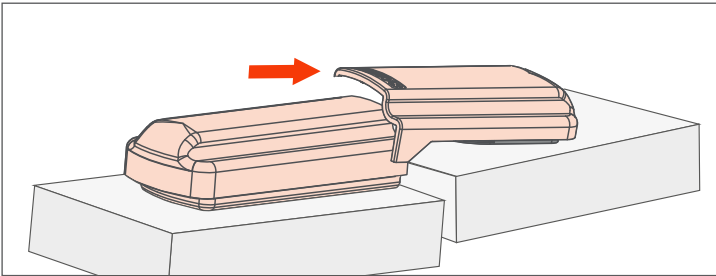


Desinstalação da capa

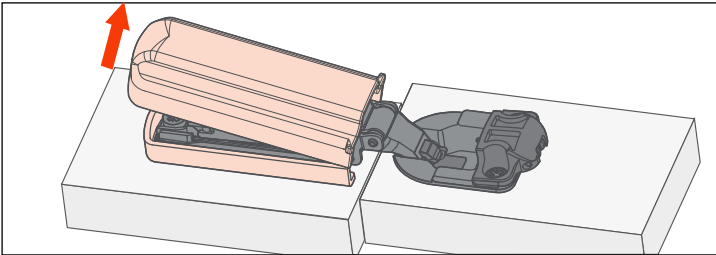
Deixe a porta semi-aberta e levante a capa de cobertura



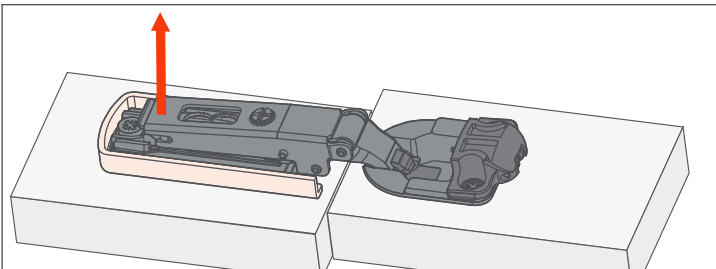
Abra a porta novamente e pressione a capa de cobertura na direção indicada.



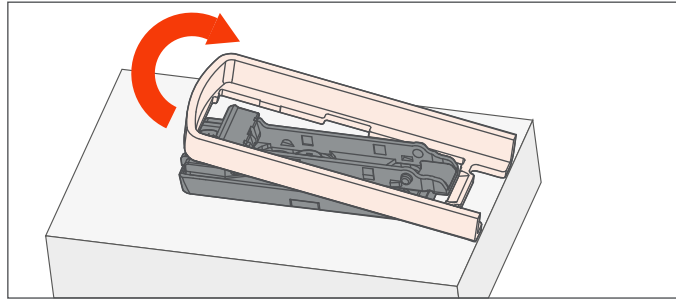
Retire a capa de cobertura da lateral do móvel.



Desencaixar a dobradiça da base.



Retire a capa do calço.



Givi