

GIVI MOBILI ACESSÓRIOS PARA MÓVEIS LTDA.
 Rua João Bettega, 4.800, Módulo V - CEP 81350-000 - CIC - Curitiba - PR
 Fone: (41) 3906-8080 FAX: (41) 3906-8008
 www.givimobili.com.br

SISTEMA DE LIXEIRA SELETIVA EXTRAÍVEL



•Para módulo de 400, 450, 500 e 600mm



ACESSÓRIO OPCIONAL
 Filtro de reposição



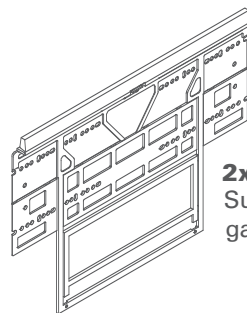
Componentes



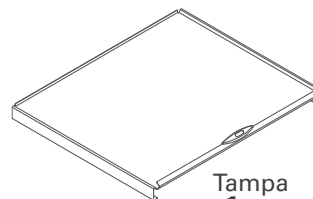
1x
 Gabarito



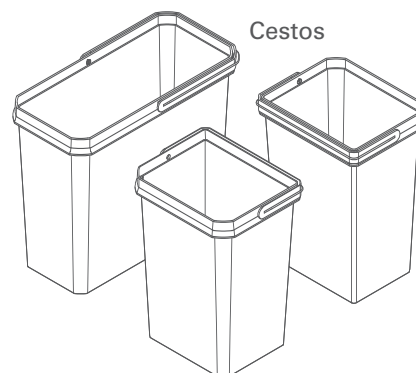
1x
 Instrução de montagem



2x
 Suporte lateral com gabarito e prolongador



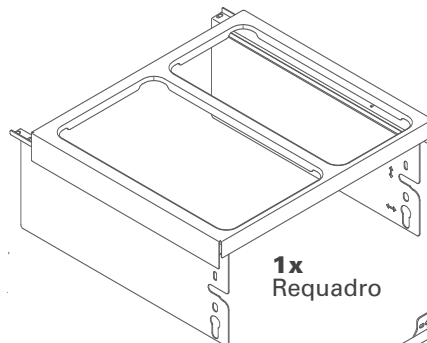
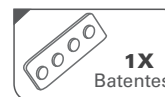
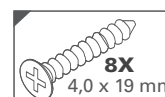
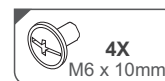
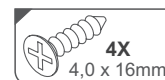
1x
 Tampa



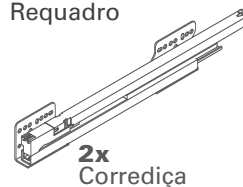
Cestos



2x
 Fixador frontal



1x
 Requadro



2x
 Corrediça

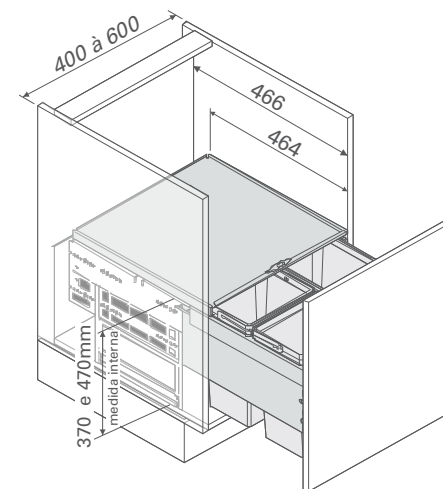


COMPOSIÇÕES POSSÍVEIS

400	450		500		600	
10L	16L	16L	16L	10L	22L	22L
10L				10L		
22L	21*L	21*L	16L	22L	22L	10L
						10L
Lixo biodegradável						
4L			21*L	28*L	28*L	28*L

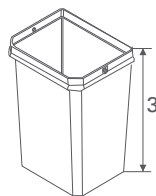
Cestos são encaixados no sistema de acordo com a combinação feita pelo cliente que pode ser de dois a três cestos.

Medidas básicas para montagem no móvel



1 Gabarito / Prolongador

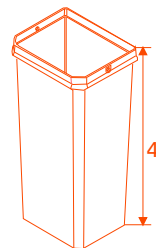
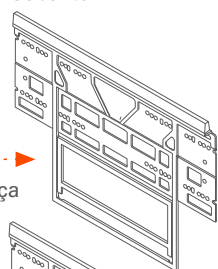
Cesto



370mm

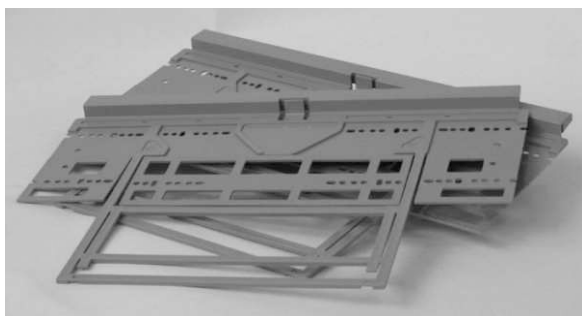
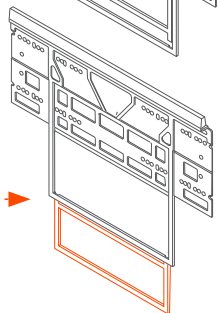
Gabarito para correção

Gabarito



470mm

Gabarito para correção
*deve utilizar os prolongadores



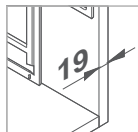
Para painel de 16mm



16

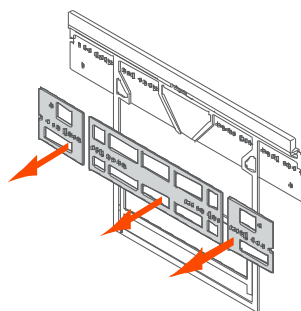
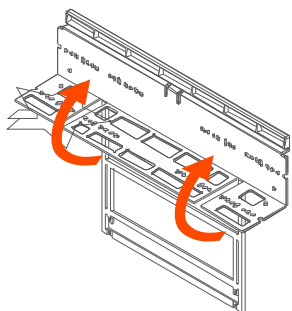
Dobrar para fixar

Para painel de 19mm

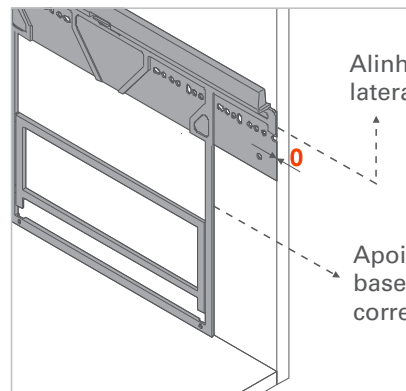


19

Destacar



2 Fixação das correções

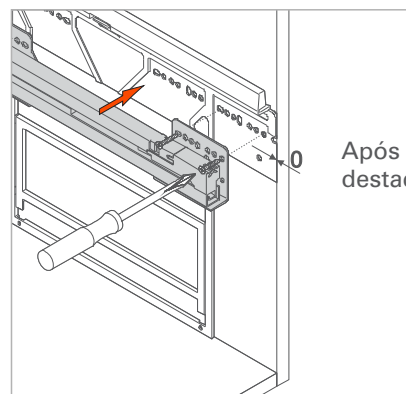


Alinhar o gabarito com a lateral frontal do módulo.

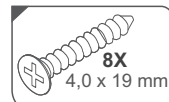
Apoiar o prolongador na base do módulo e fixar as correções com o gabarito.

1

Fixação das correções

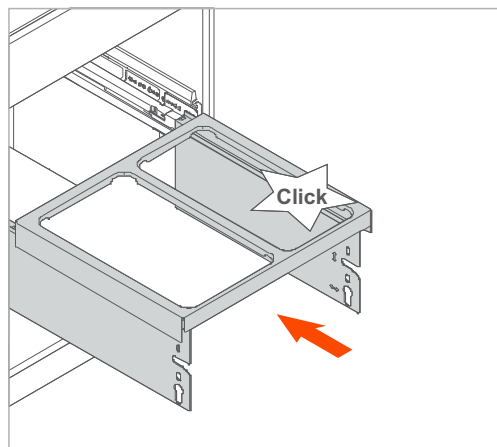


Após a fixação das correções destacar os prolongadores.

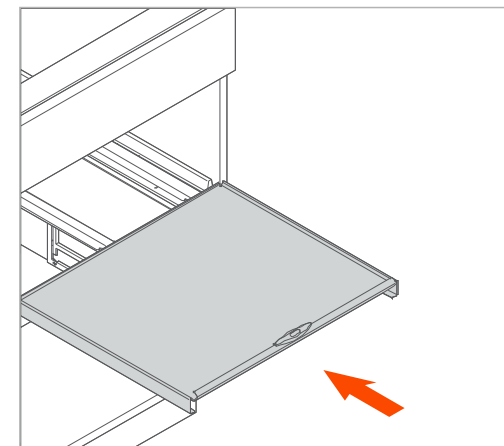


2

3 Montagem do sistema



1 Encaixar o requadro nas correções.

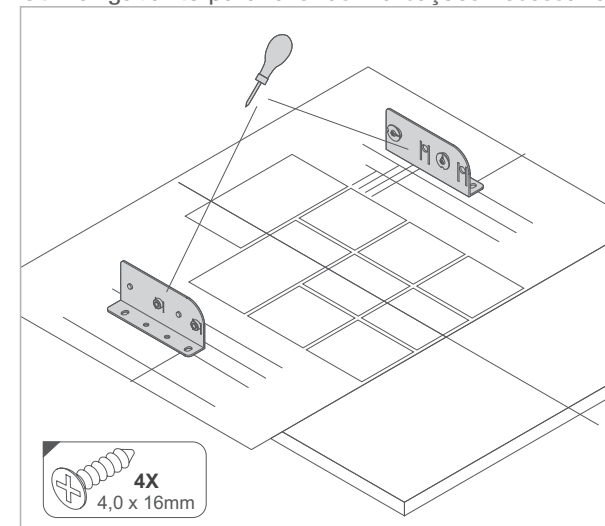


2 Encaixar a tampa nas correções.

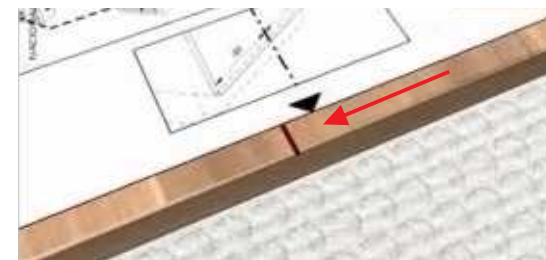
4 Fixação do fixador frontal na porta

Opção1

Utilizar gabarito para fazer as marcações necessárias



Posicione o gabarito, de modo que o meio da porta e do gabarito estejam alinhados



O gabarito apresenta as seguintes marcações:

Posicionamento do gabarito para portas com espessura :
16mm
19mm

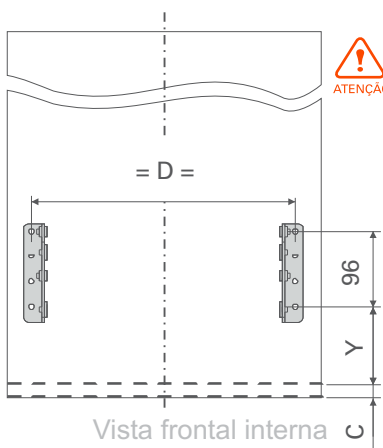
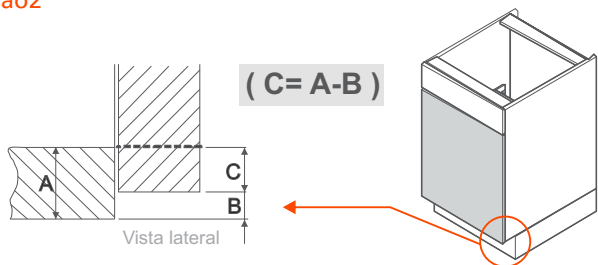
Pontos de marcação para na porta para cestos de :
423mm
450mm

Pontos de marcação na porta para móveis de :
400mm
450mm
500mm
600mm



ATENÇÃO

Opção2

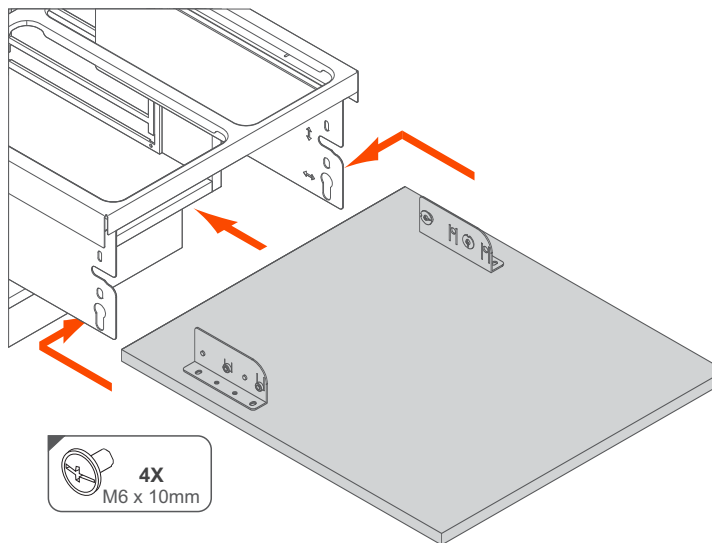


ATENÇÃO

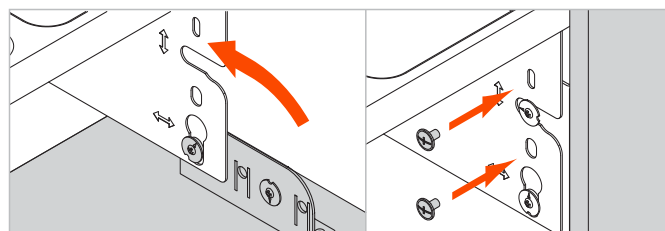
Medidas a partir do centro da porta

Módulo	D		Y	
	323	423	121	221
400	332			
450	382			
500	432			
600	532			

5 Fixação da porta no sistema



4X
M6 x 10mm

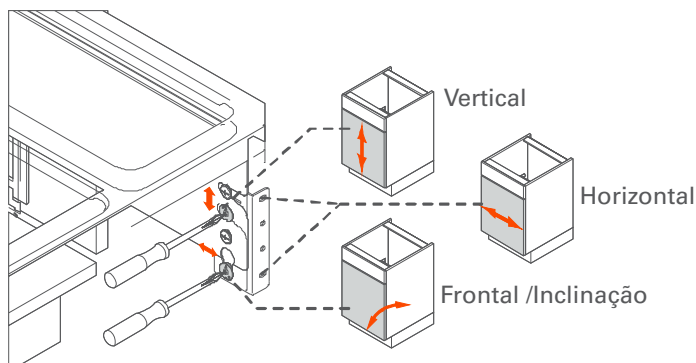


Parafusos de ajuste para o lado de dentro da porta.
Canto arredondado voltado para cima

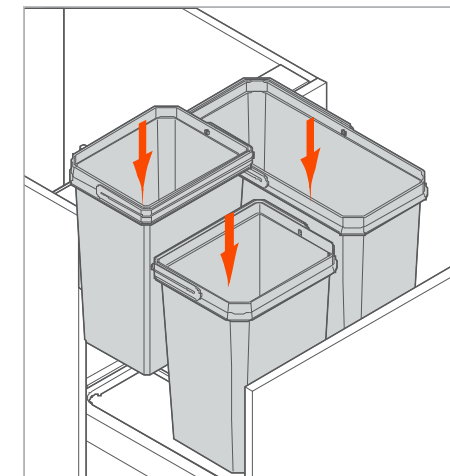


ATENÇÃO

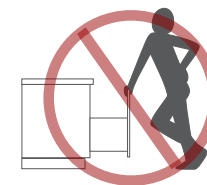
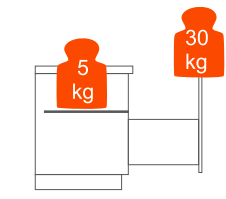
6 Regulações



7 Encaixe dos cestos



ATENÇÃO



Givi

O nosso serviço de assistência técnica está a disposição para quaisquer esclarecimentos que se façam necessários.
Nos reservamos o direito de modificar as especificações técnicas sem aviso prévio.