

# SLIDE CORNER

Para móvel de canto - saída para esquerda  
4 cestos

GIVI MOBILI ACESSÓRIOS PARA MÓVEIS LTDA.

Rua João Bettega, 4.800, Módulo V - CEP 81350-000 - CIC - Curitiba - PR

Fone: (41) 3906-8080 FAX: (41) 3906-8008

www.givimobili.com.br

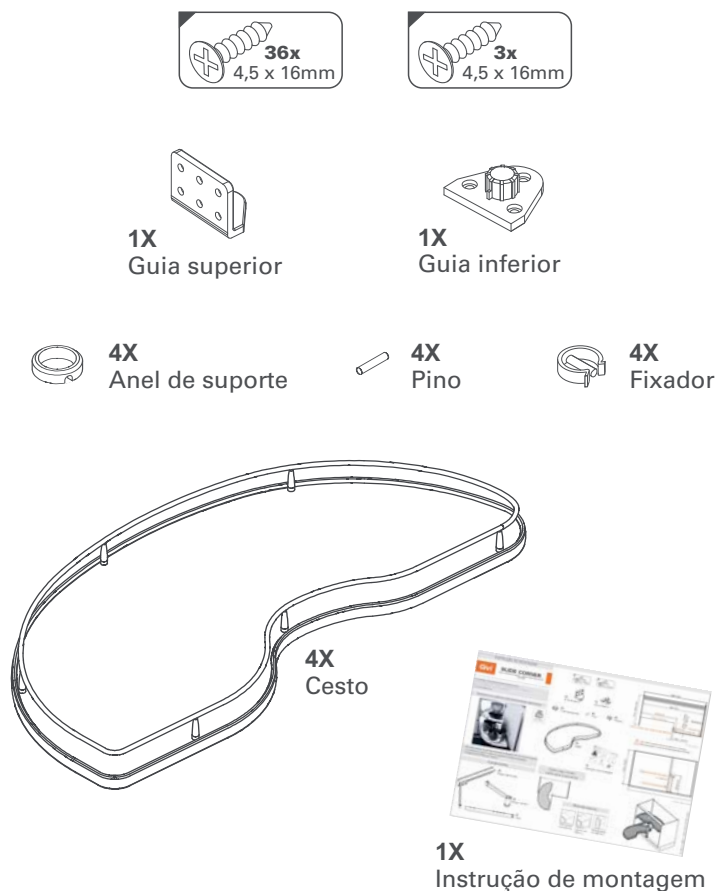
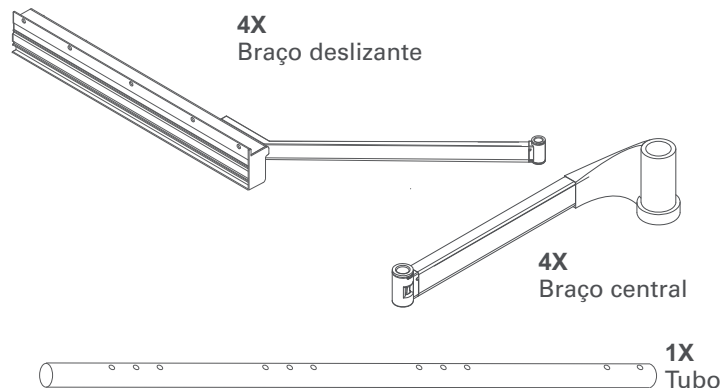
## SISTEMA DE CESTOS EXTRAÍVEIS



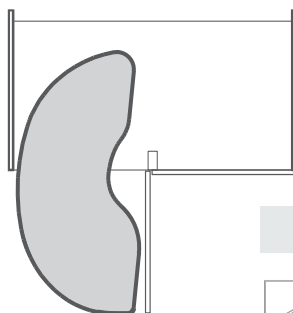
- Permite acessar confortavelmente os espaços de um móvel de canto
- A prateleira superior pode ser regulada na altura desejada
- Capacidade de 15kg por cesto
- Não aconselhável para portas de alumínio**

**ATENÇÃO** Durante a instalação, manuseie os componentes do sistema com cuidado para evitar riscos e amassados.

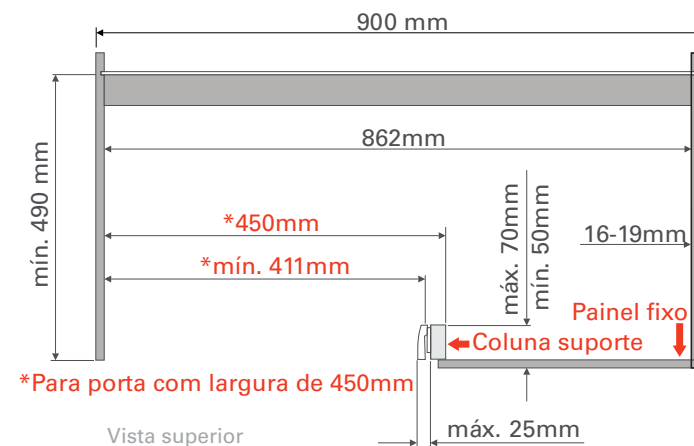
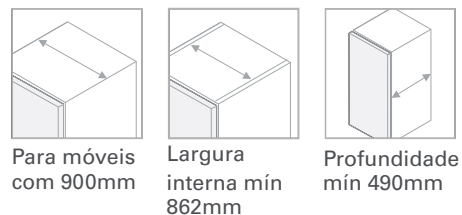
### Componentes



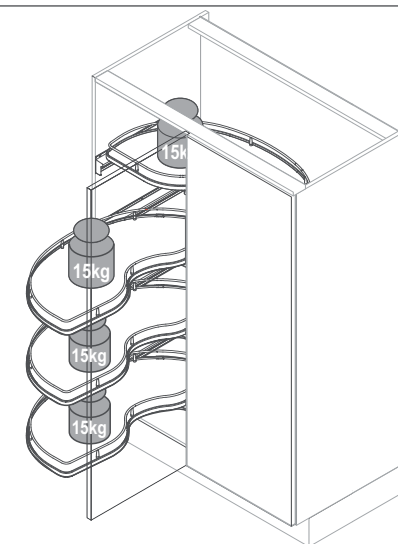
### Canto cego direito saída para a esquerda



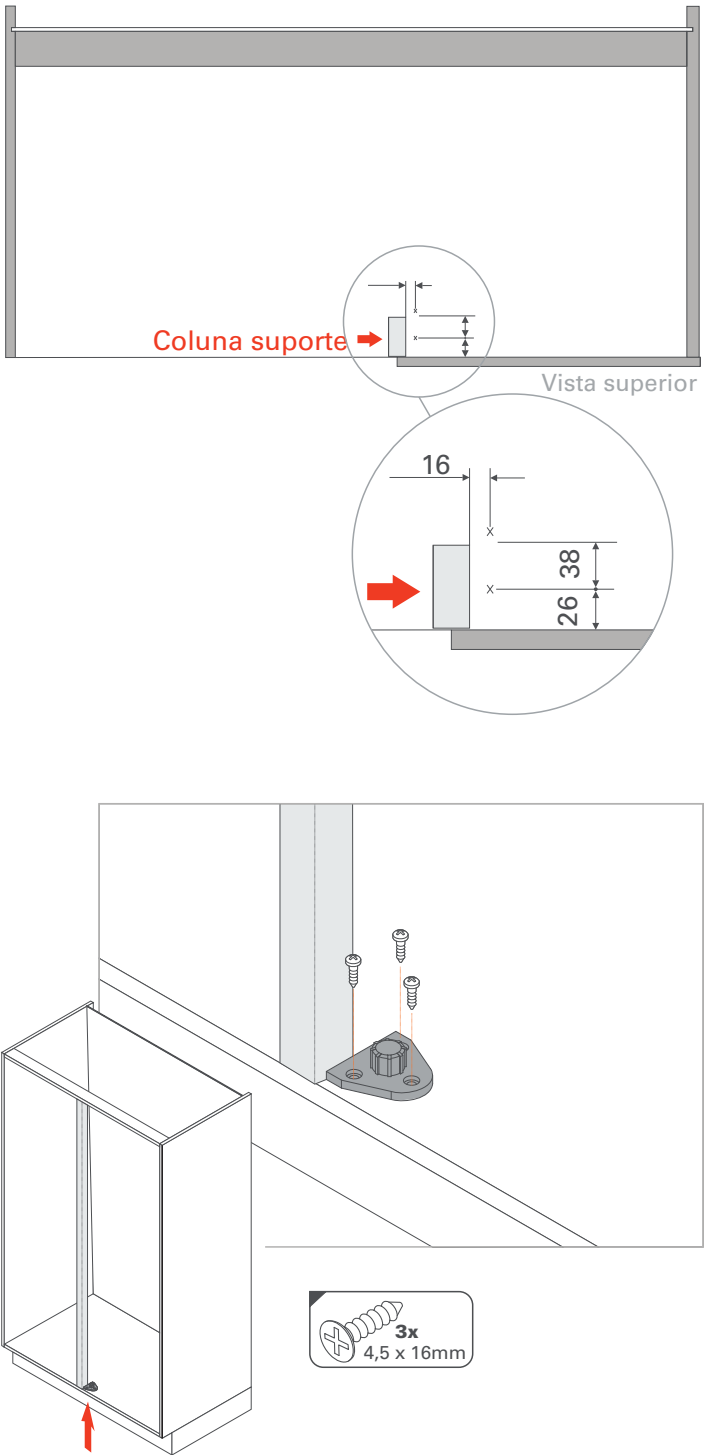
### Medidas básicas



**ATENÇÃO** A coluna suporte não acompanha o sistema. Recomendado o uso de dobradiça Série 200 94°.

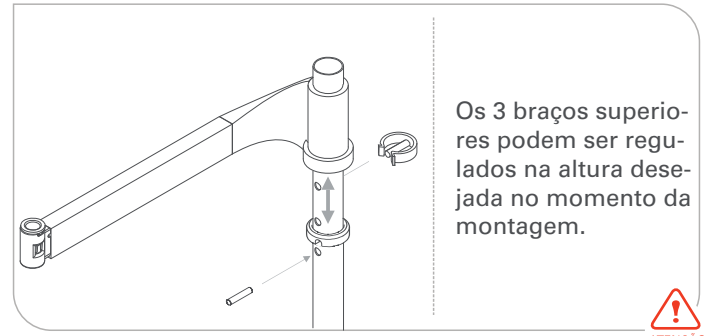
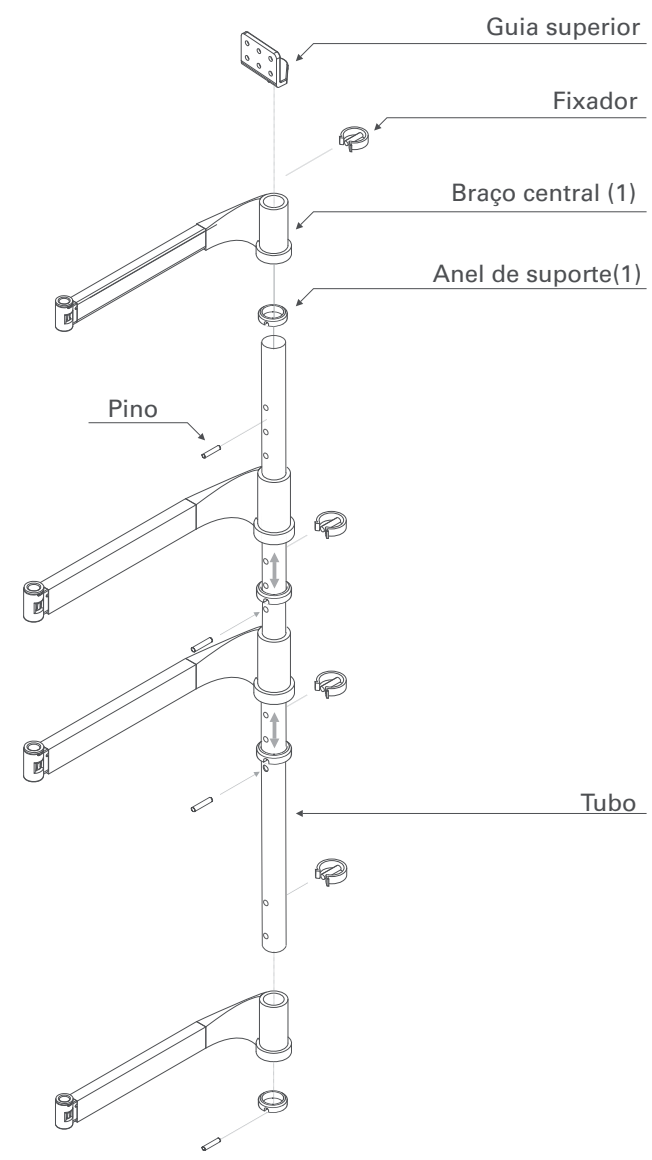


# 1 Fixação do guia inferior

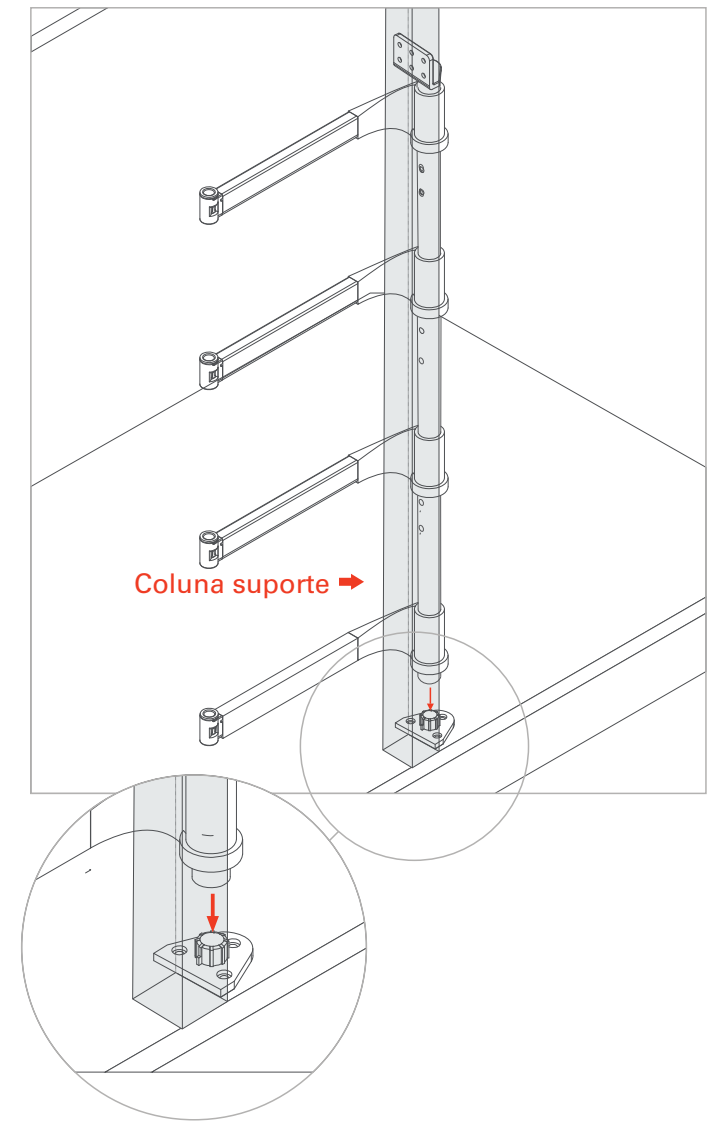


# 2 Encaixe da estrutura central

1 Encaixe as peças conforme imagem a baixo:



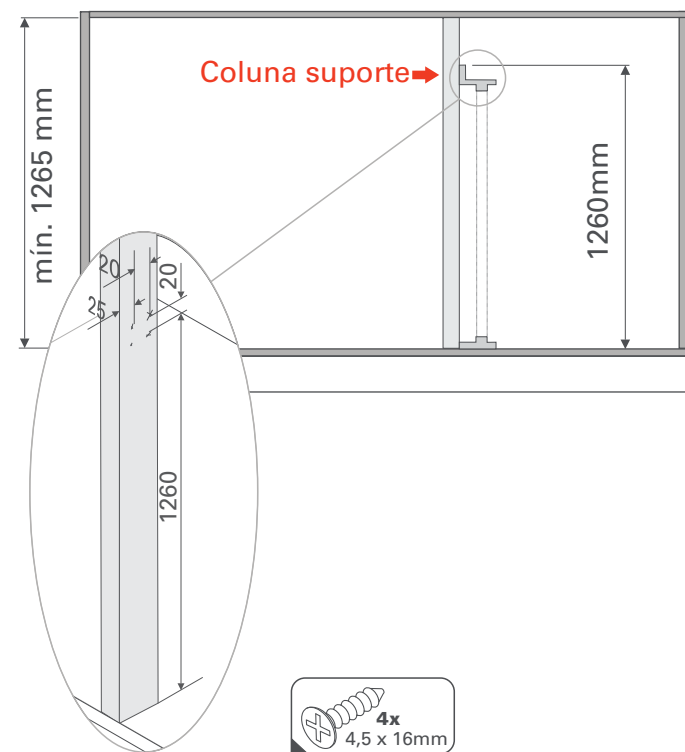
2 Encaixe a estrutura montada anteriormente no guia inferior, como mostra a imagem a seguir.



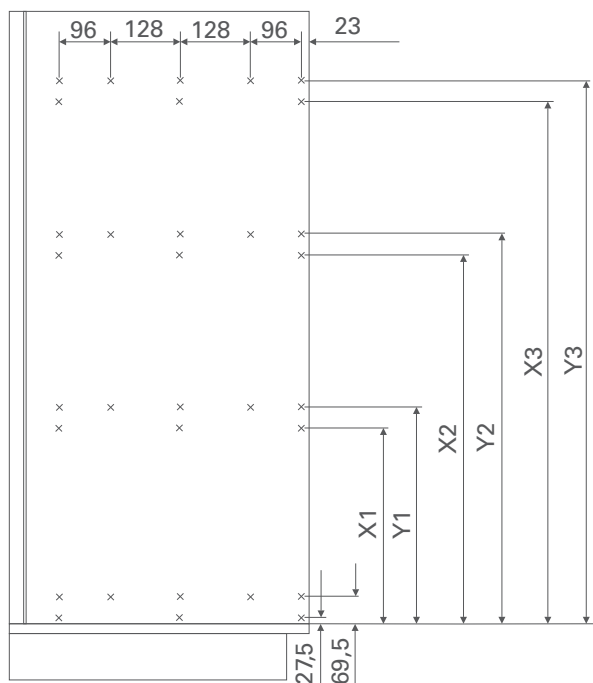
Para fixar os braços no tubo, utilize fixadores na parte superior do braço e anel de suporte juntamente com o pino na parte inferior do braço



### 3 Fixação do guia superior na coluna suporte



### 4 Fixação dos braços deslizantes no móvel



As medidas de X e Y variam de acordo com o nível de altura escolhido para os 3 cestos superiores.



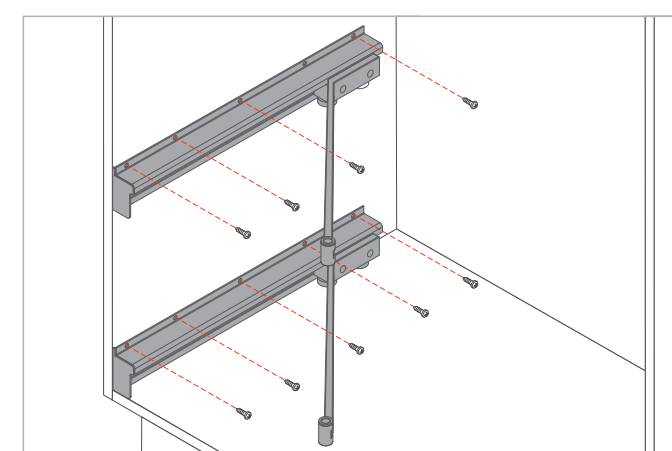
| X3   | Y3   |
|------|------|
| 1118 | 1160 |
| 1086 | 1128 |
| 1054 | 1096 |

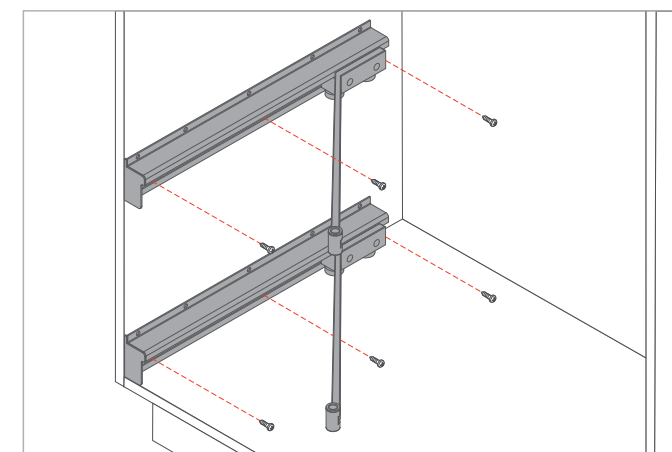
| X2  | Y2  |
|-----|-----|
| 748 | 790 |
| 716 | 758 |
| 684 | 726 |

| X1  | Y1  |
|-----|-----|
| 378 | 420 |
| 346 | 388 |
| 314 | 356 |



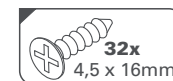
1 Fixe os braços deslizantes na lateral do móvel como na imagem acima



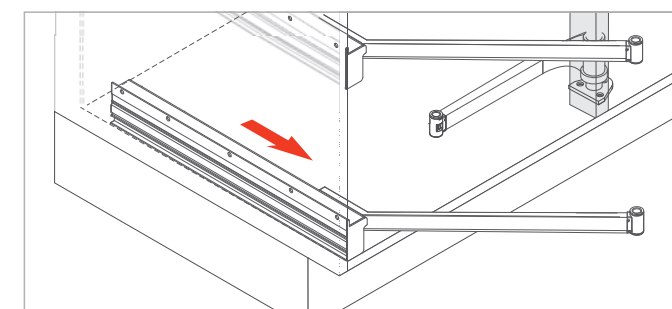
2 Insira mais 3 parafusos na parte interna do braço para maior fixação.



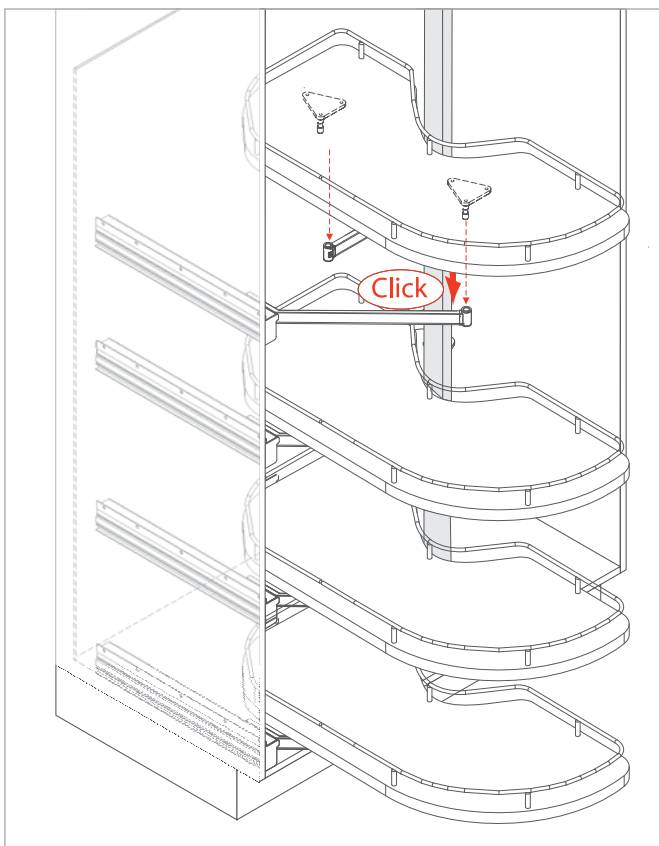
Repetir a operação nos 4 braços



### 5 Encaixe dos cestos nos braços



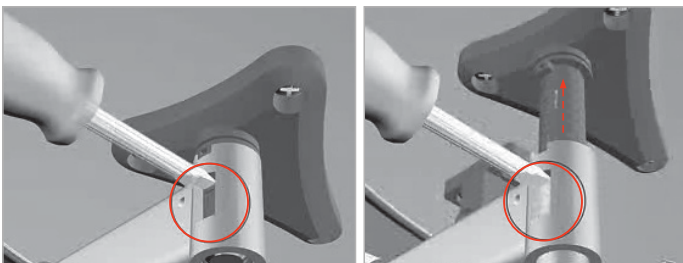
1 Posicione os braços deslizantes para frente do móvel



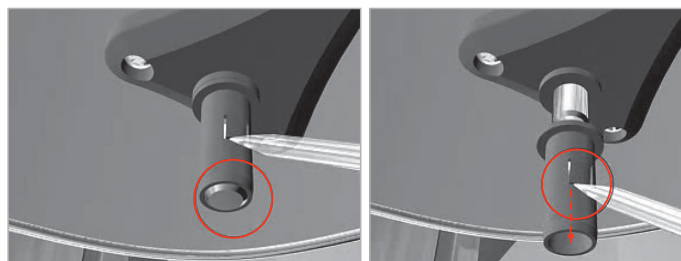
2 Encaixe os cestos como na imagem a cima

## 6 Desencaixe das prateleiras

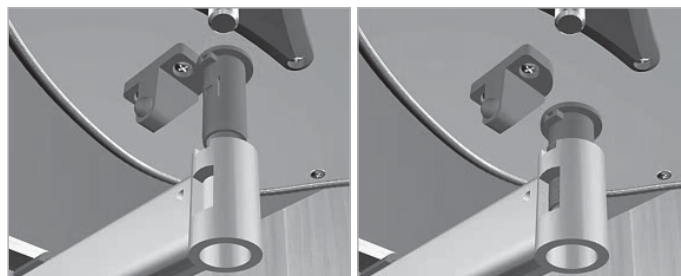
Se houver a necessidade de retirar as prateleiras



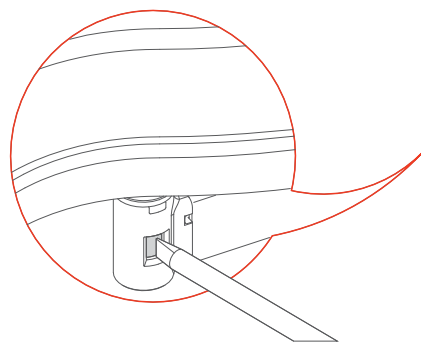
1 Utilize uma chave para desencaixar as prateleiras dos braços



2 Retirar a bucha da prateleira



3 Reencaixar a bucha no braço



# Givi

O nosso serviço de assistência técnica está a disposição para quaisquer esclarecimentos que se façam necessários.

Nos reservamos o direito de modificar as especificações técnicas sem aviso prévio.