

INSTRUÇÃO DE MONTAGEM

Givi

TWIST

Com interruptor

GIVI MOBILI ACESSÓRIOS PARA MÓVEIS LTDA.
Rua João Bettega, 4.800, Módulo V - CEP 81350-000 - CIC - Curitiba - PR
Fone: (41) 3906-8080 FAX: (41) 3906-8008
www.givimobili.com.br

TWIST - COM INTERRUPTOR

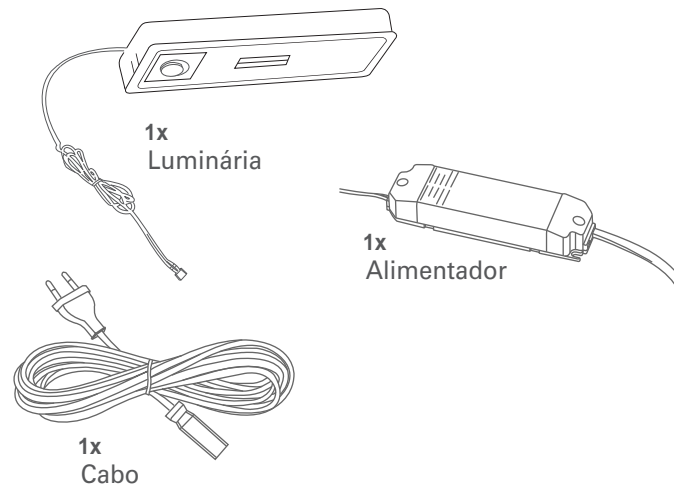


- Corpo basculante com ângulo máximo de 30°;
- LED com potência de 3.8W;
- Baixo consumo de energia;
- Corrente de 350mA.

- Faça todas as ligações de cabos e conectores e apenas no final ligue o alimentador na tomada, caso contrário pode haver um acúmulo de energia queimando os aparelhos e ocasionando a perda da garantia.
- Para ligações em série todos os polos devem estar fechados ou ligados.
- Recomenda-se instalar o alimentador em local acessível, como o chapéu ou maleiro do móvel
- Este produto não é bivolt, verifique a voltagem antes de instalar
- Todas as luminárias são testadas antes da expedição
- Em caso de corte do fio ou qualquer tipo de alteração nas suas características esse produto perderá a garantia
- Conectar o cabo do alimentador ao fio da luminária conforme indicação das setas nos conectores, não invertendo a polaridade.

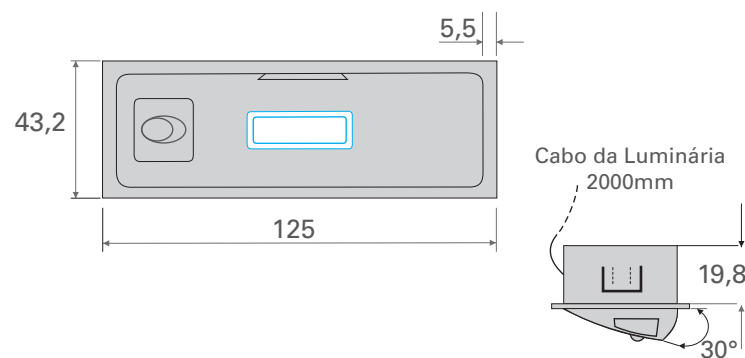


COMPONENTES OBRIGATÓRIOS

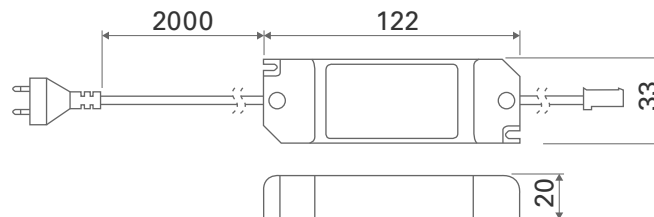


PRINCIPAIS MEDIDAS

Luminária



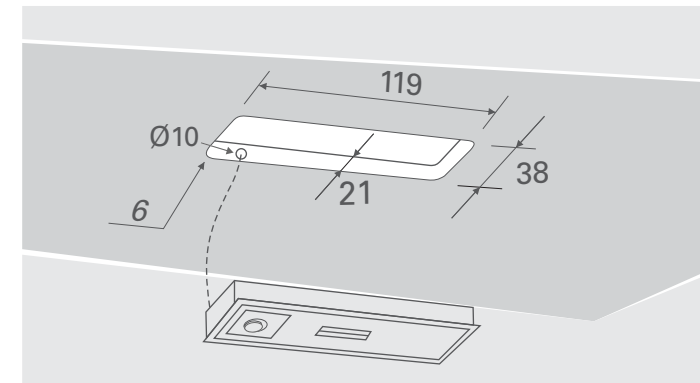
Alimentador



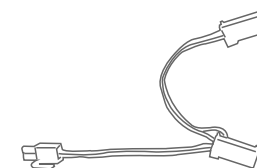
Para alimentadores 110v, até 2 Twist;
Para alimentadores 220v, até 3 Twist.



MEDIDAS PARA USINAGEM

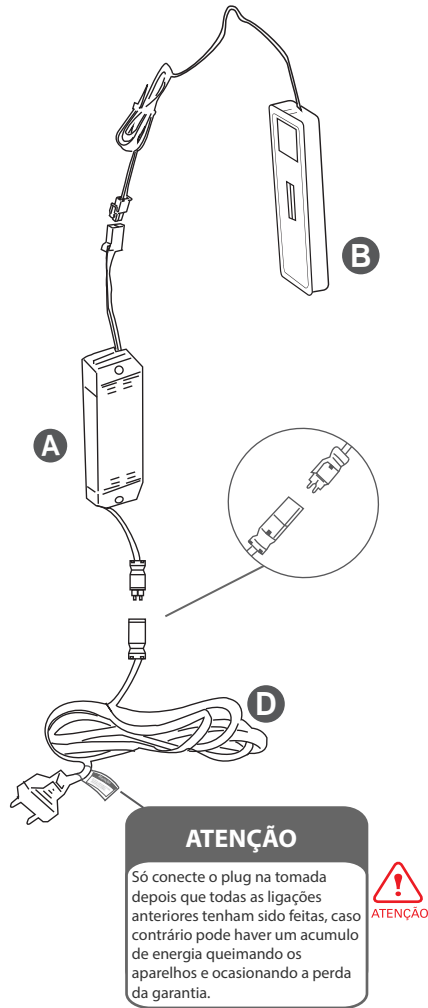


ACESSÓRIOS



Conector em série
Utilizar um cabo para cada duas luminárias

Para 1 Twist

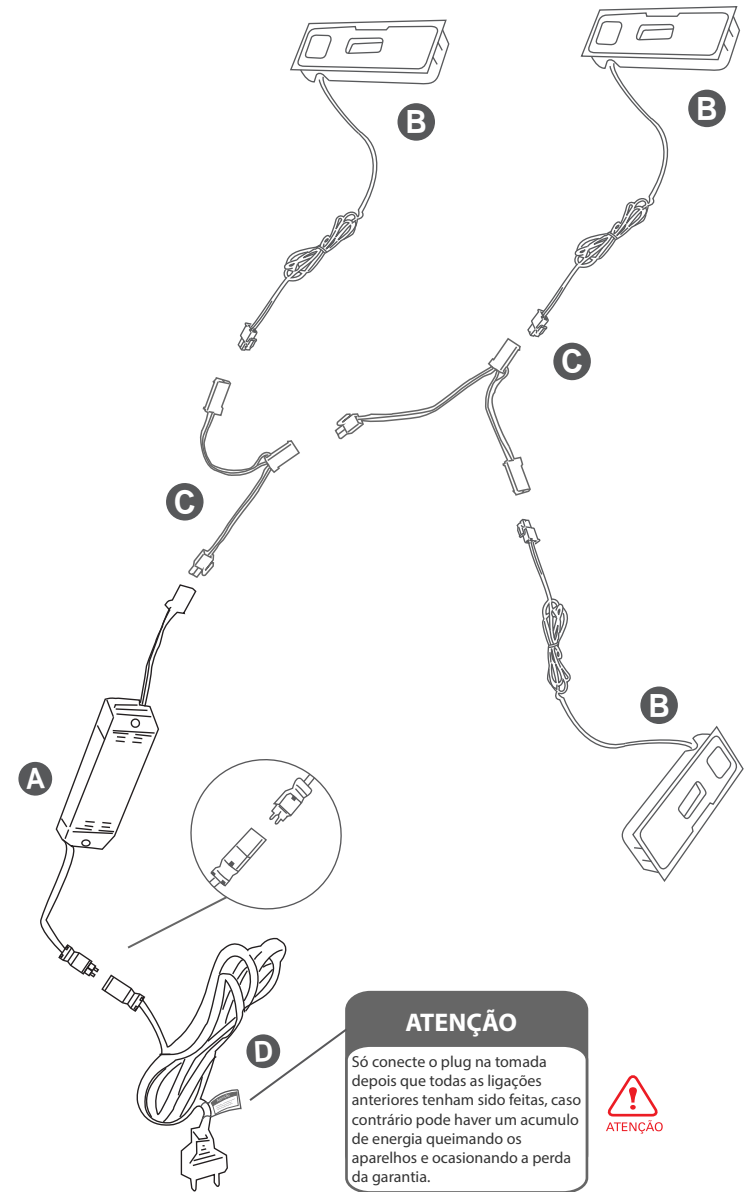


Para 2 Twist



Para 3 Twist

Máximo 3 luminárias (Capacidade do alimentador 220v)



- A** Alimentador para Twist com Interruptor
- B** Twist com interruptor
- C** Conector em série
- D** Cabo com plug