

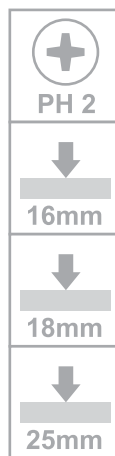
GIVI MOBILI ACESSÓRIOS PARA MÓVEIS LTDA.

Rua João Bettega, 4.800, Módulo V - CEP 81350-000 - CIC - Curitiba - PR

Fone: (41) 3906-8080 FAX: (41) 3906-8008

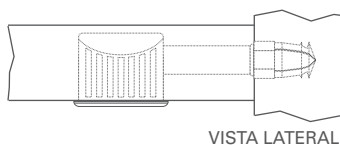
www.givimobili.com.br

TAMBOR PARA UNIÃO E FIXAÇÃO DE PAINÉIS

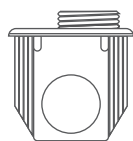


- Tambor com borda e parafuso pré-montado;
- Para painéis com espessura de 16, 18 ou 25mm;
- União de 2 ou 3 painéis.

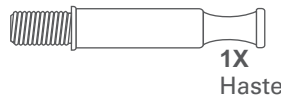
Componentes



TAMBOR + PARAFUSO → HASTE → BUCHA



1X Tambor TRIO com parafuso pre montado



1X Haste

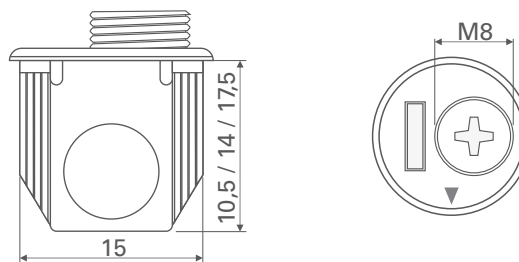
OPÇÕES DE BUCHAS

<p>Bucha Allen Zamak</p> <p>Utilizada para união de 2 e 3 painéis</p>	<p>Bucha hexagonal Latão</p> <p>Utilizada para união de 2 painéis</p>	<p>Bucha hexagonal Ferro</p> <p>Utilizada para união de 3 painéis</p>
---	---	---

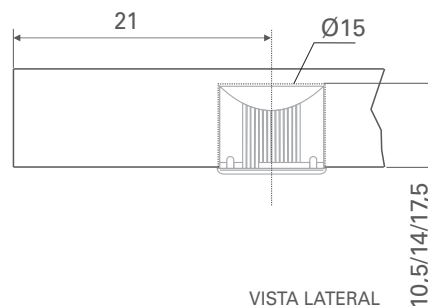
1X Bucha

Medidas básicas

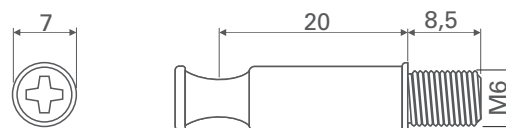
Tambor + parafuso pré montado:



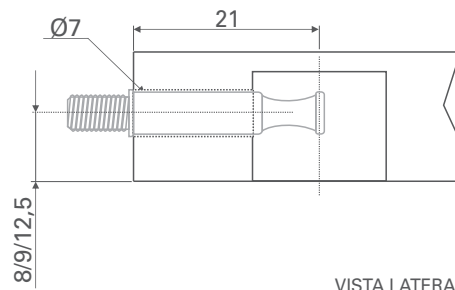
Medidas de usinagem para o tambor



Haste



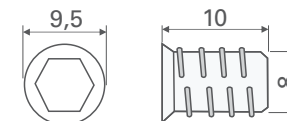
Medidas de usinagem para a haste



Buchas:

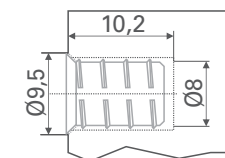
Opções de buchas

Bucha allen - Zamak

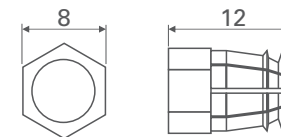


Medidas de usinagem para bucha allen - Zamak

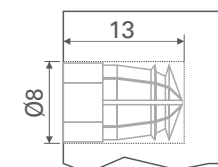
Necessário furo escareado



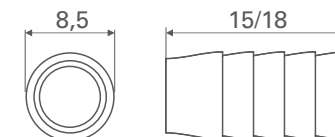
Bucha hexagonal - Latão



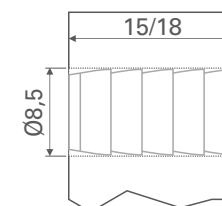
Medidas de usinagem para bucha hexagonal - latão



Bucha dupla - Ferro

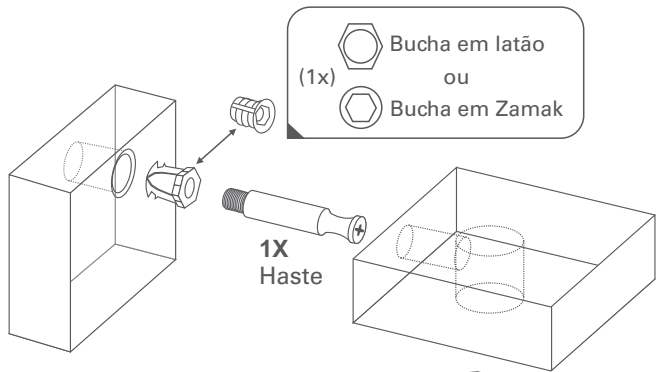


Medidas de usinagem para bucha dupla - ferro



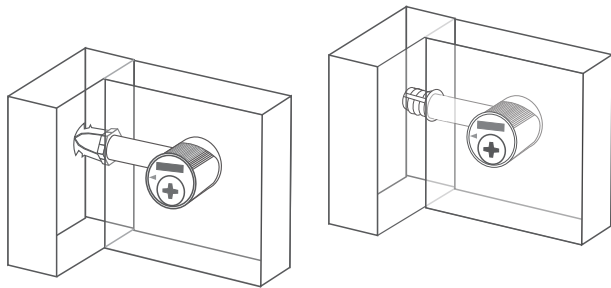
## 1 Trio para união de 2 painéis

Depois de fazer as usinagens no móvel aplique o sistema para unir os painéis



Encaixe os componentes conforme a imagem acima, em seguida aperte o parafuso pré montado para a fixação do sistema.

1X  
Tambor + parafuso

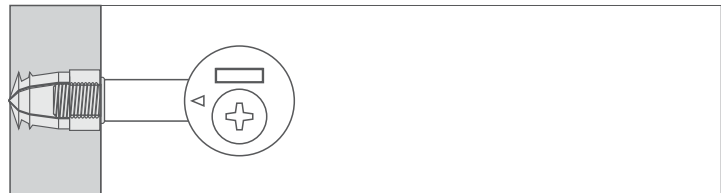


Aplicação com bucha Allen - Zamak:



VISTA SUPERIOR

Aplicação com bucha hexagonal - Latão:

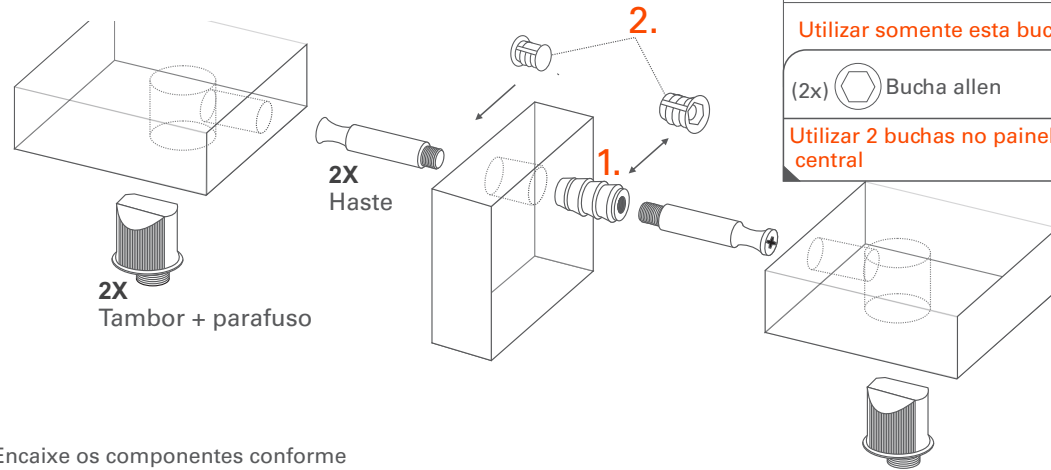


VISTA SUPERIOR

## 2 Trio para união de 3 painéis

Depois de fazer as usinagens no móvel aplique o sistema para unir os painéis

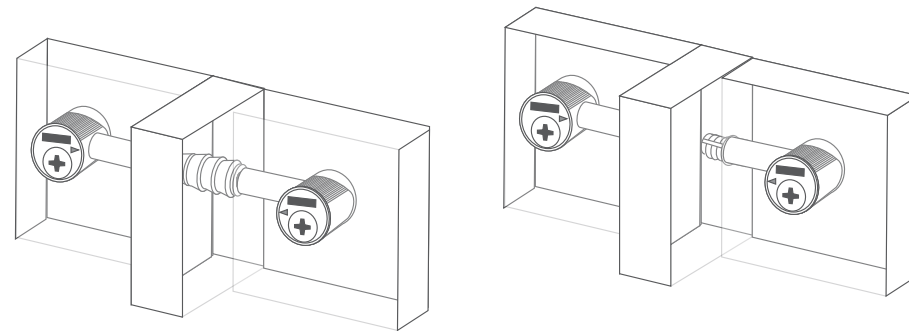
A união de 3 painéis pode ser feita de duas maneiras:



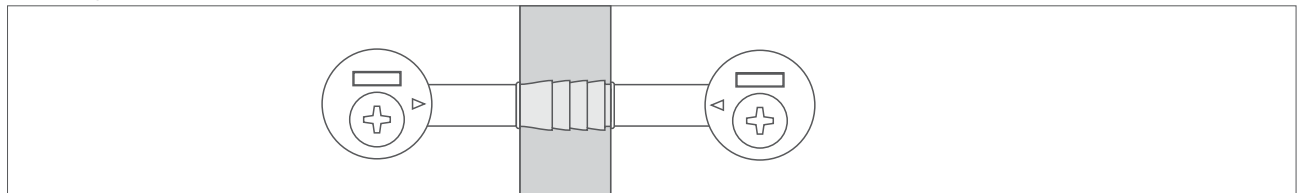
1. União de 3 painéis  
Para painel de 16 e  
18mm

2. União de 3 painéis  
Para painel de 25mm

Encaixe os componentes conforme a imagem acima, em seguida aperte o parafuso pré montado para a fixação do sistema.

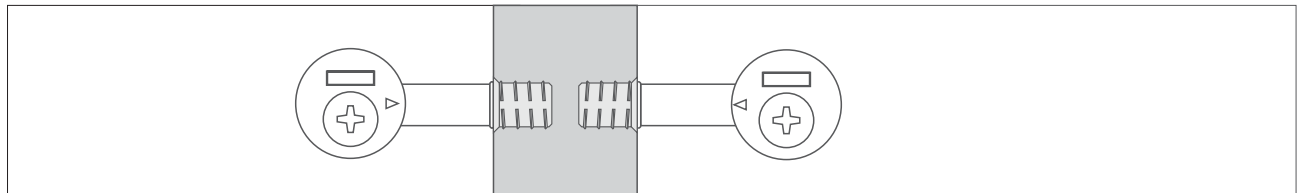


Aplicação com bucha dupla - Ferro:



VISTA SUPERIOR

Aplicação com bucha Allen - Zamak:



VISTA SUPERIOR