

GIVI MOBILI ACESSÓRIOS PARA MÓVEIS LTDA.

Rua João Bettega, 4.800, Módulo V - CEP 81350-000 - CIC - Curitiba - PR

Fone: (41) 3906-8080 FAX: (41) 3906-8008

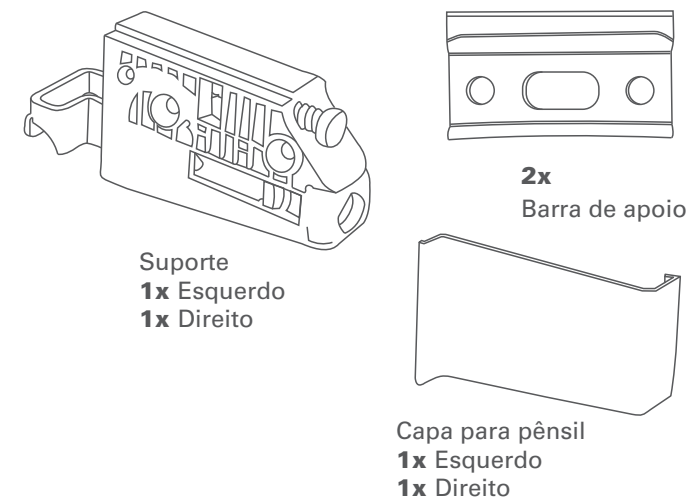
www.givimobili.com.br

**SUPORTE APARENTE PARA MÓVEIS SUSPENSOS**

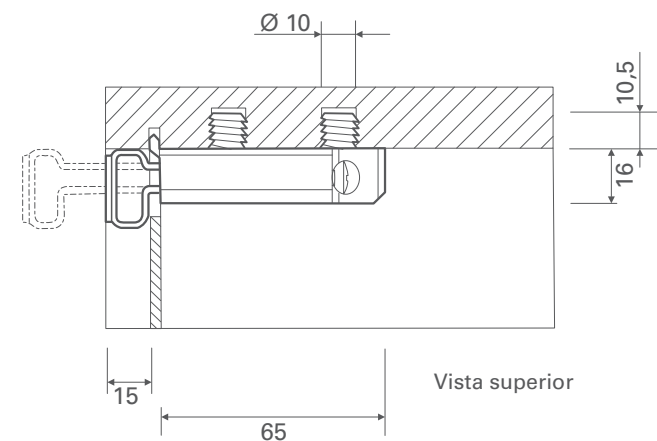
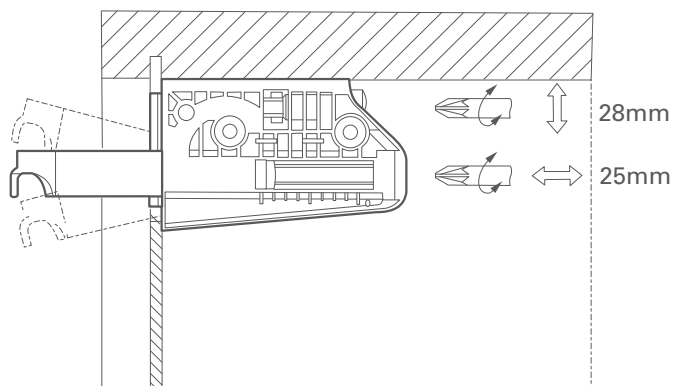


- Capacidade máxima de peso de 65kg cada pênisel;
- Regulagem horizontal 25mm;
- Regulagem vertical 28mm.

**Componentes**



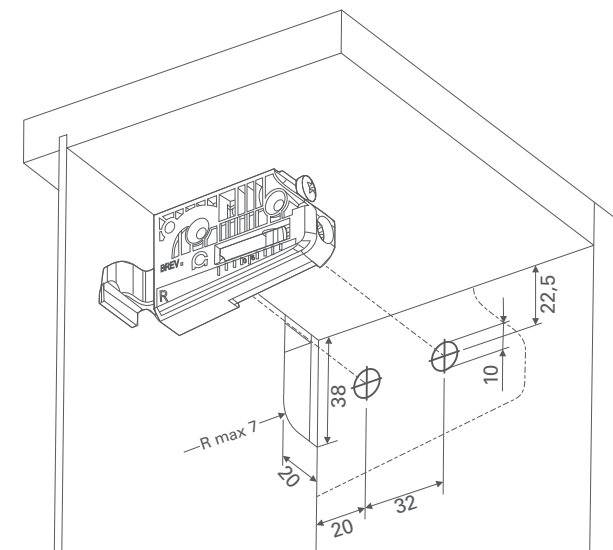
**Regulagem**



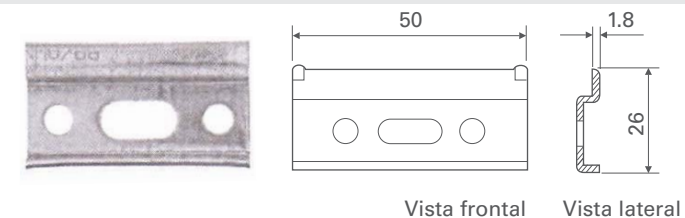
O fundo do móvel deverá estar recuado 12mm em relação a borda



**Medidas para Fixação**



**Barra de apoio (fixa à parede)**



**Dispositivo aplicado no móvel**

