

GIVI MOBILI ACESSÓRIOS PARA MÓVEIS LTDA.

Rua João Bettega, 4.800, Módulo V - CEP 81350-000 - CIC - Curitiba - PR

Fone: (41) 3906-8080 FAX: (41) 3906-8008

www.givimobili.com.br

CORREDEIRA OCULTA

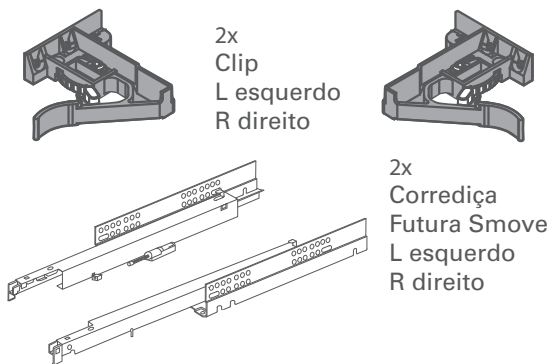


- Fechamento amortizado;
- Fixação com clip;
- Extração total;
- Regulagem na profundidade de -2 a +2mm;
- Regulagem na altura de +2,5mm;

Para garantir o perfeito funcionamento da corredeira é imprescindível respeitar capacidade de carga, atentar-se ao uso da força para o fechamento e não alterar as características originais do produto.

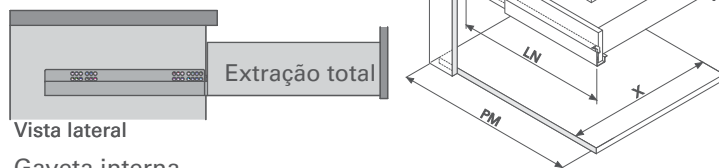


Componentes

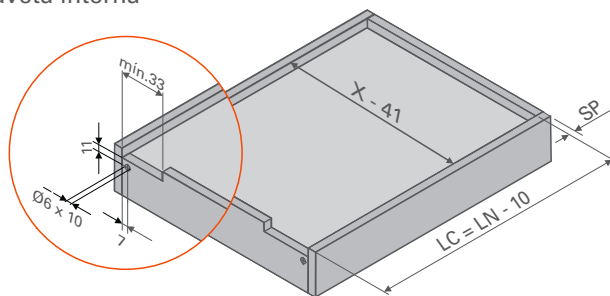


LEGENDA

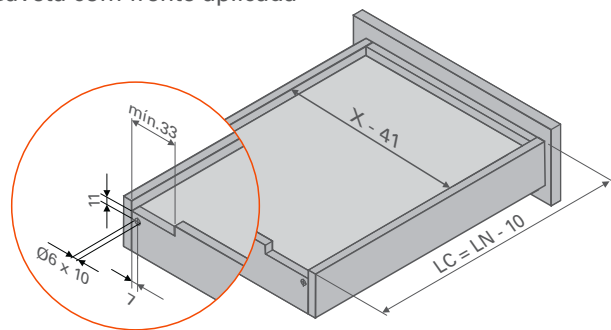
SP	Espessura do painel da lateral da gaveta
LN	Comprimento da corredeira sem a extração
PM	Profundidade do móvel
X	Largura interna do móvel
LC	Comprimento da corredeira - 10mm
PM = LN + 15	



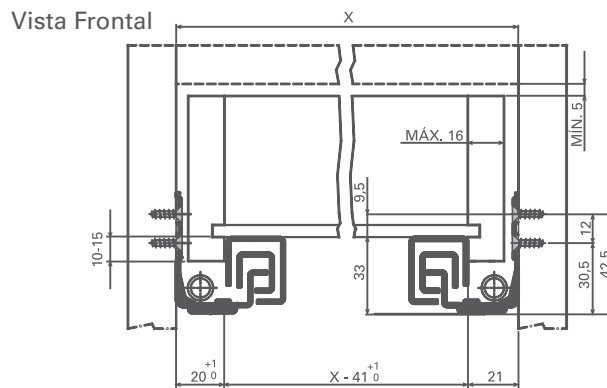
Gaveta interna



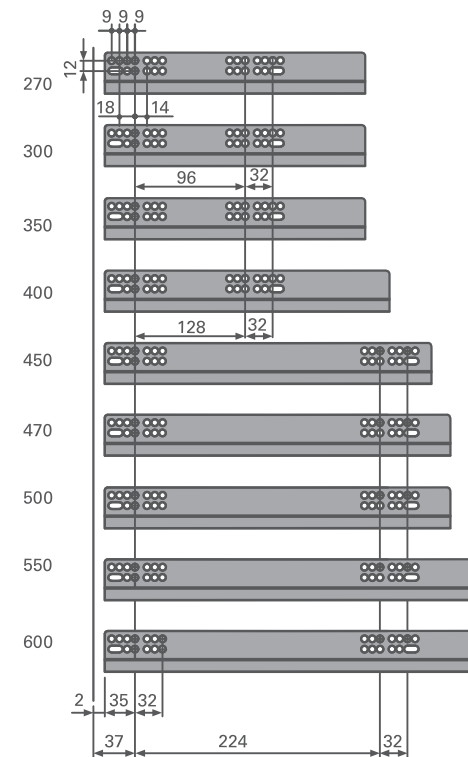
Gaveta com frente aplicada



Principais medidas



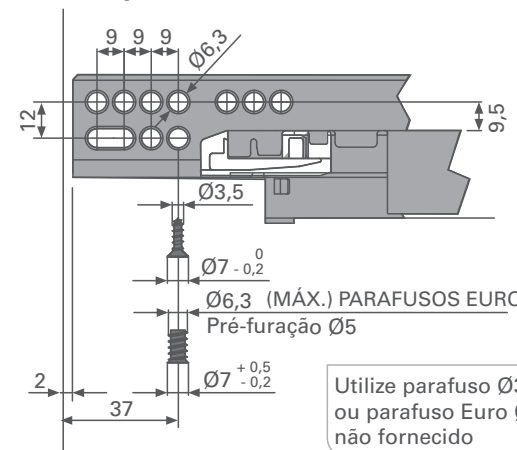
Posicionamento dos furos da corredeira para a fixação na lateral do móvel



A profundidade do móvel é sempre 15mm maior que o comprimento da corredeira.



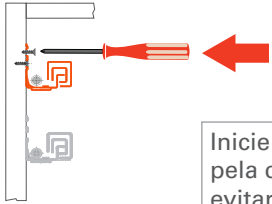
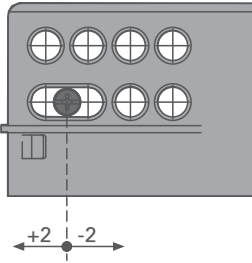
Fixação na lateral do móvel



Utilize parafuso Ø35x14mm ou parafuso Euro Ø6,3x14mm não fornecido



Inicie a instalação pelo furo oblongo. Este permite a regulagem frontal da gaveta. **ATENÇÃO**

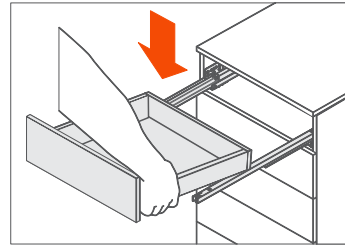


Inicie a montagem sempre pela correia superior para evitar que caia sujeira nas próximas a serem instaladas. **ATENÇÃO**

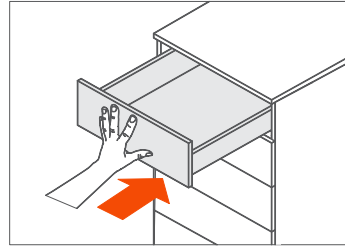


2 Instalação do Clip

3 Instalação da gaveta



Extraia totalmente as duas correias já instaladas no módulo. Posicione a gaveta já com os clips instalados, sobre as correias.

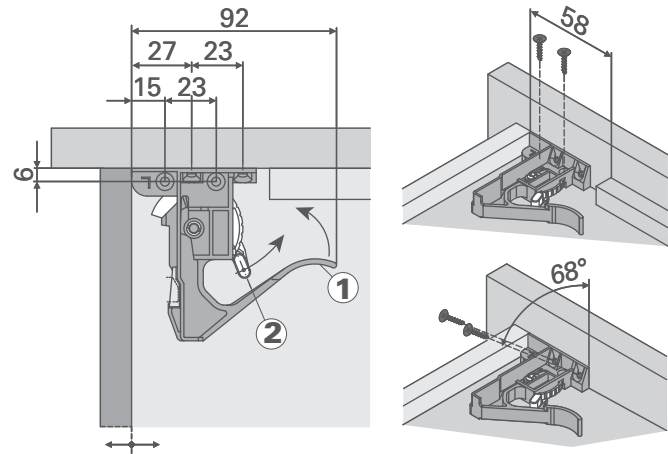
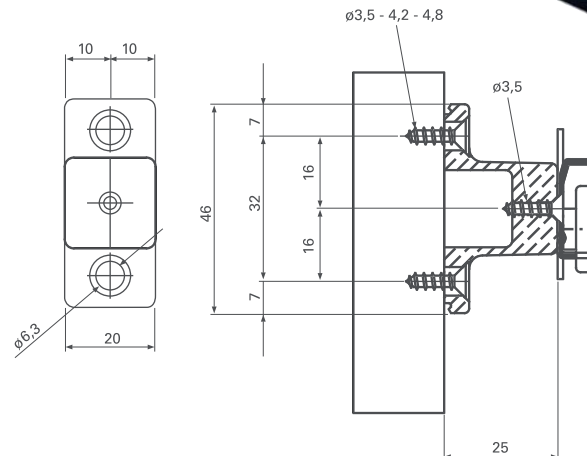


Feche a gaveta totalmente para encaixar as correias nos clips.



ACESSÓRIOS

Acessório opcional
Distanciador para correias



- ① Alavanca para o destravamento e remoção da gaveta.
- ② Alavanca para regular a altura da frente da gaveta +2,5mm.

O nosso serviço de assistência está a disposição para quaisquer esclarecimentos que se façam necessários.

Nos reservamos no direito de modificar as especificações técnicas sem aviso prévio.