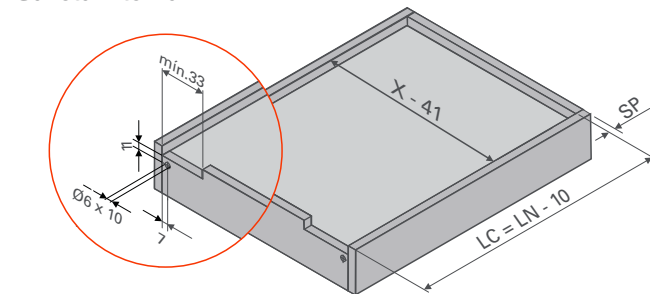
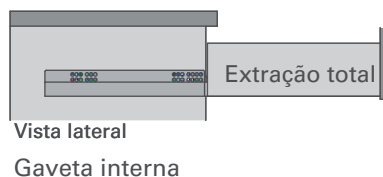
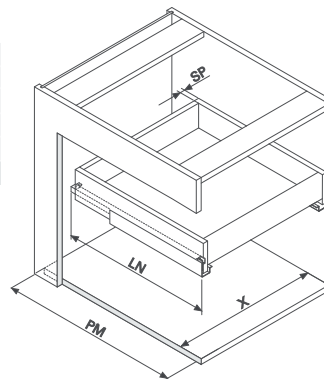
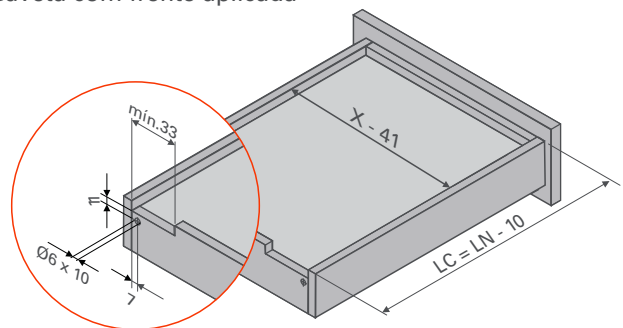


LEGENDA

SP	Espessura do painel da lateral da gaveta
LN	Comprimento da corredeira sem a extração
PM	Profundidade do móvel
X	Largura interna do móvel
LC	Comprimento da corredeira - 10mm
PM = LN + 15	

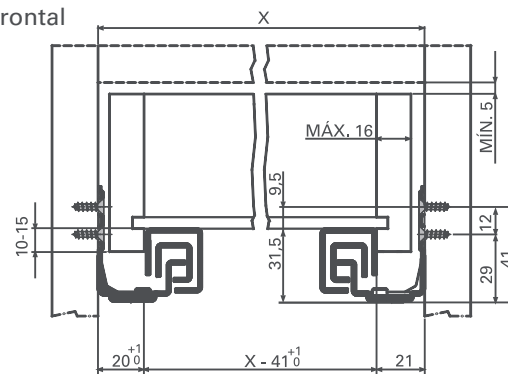


Gaveta com frente aplicada

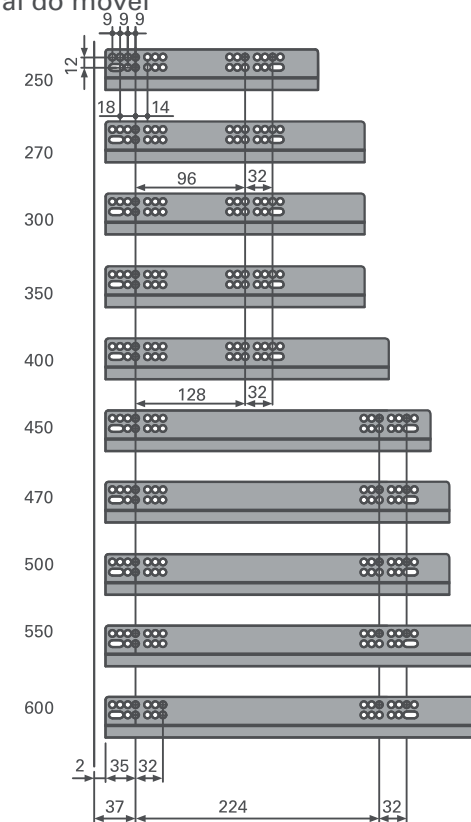


Principais medidas

Vista Frontal



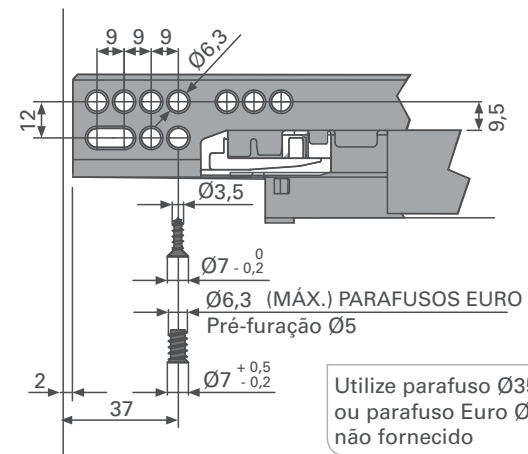
Posicionamento dos furos da corredeira para a fixação na lateral do móvel



A profundidade do móvel é sempre 15mm maior que o comprimento da corredeira.



Fixação na lateral do móvel



Utilize parafuso Ø35x14mm ou parafuso Euro Ø6,3x14mm não fornecido

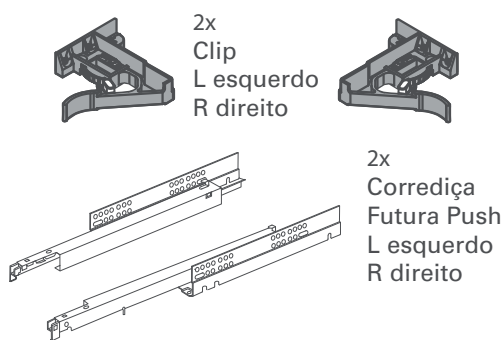


- Acionamento através do toque;
- Fixação com clip;
- Extração total;
- Regulagem na profundidade de -2 a +2mm;
- Regulagem na altura de +2,5mm;

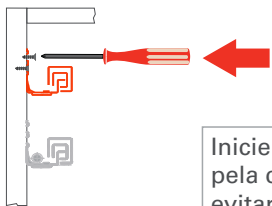
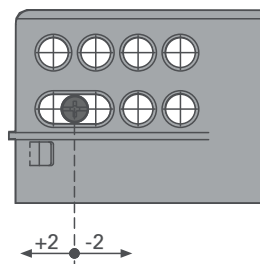
Para garantir o perfeito funcionamento da corredeira é imprescindível respeitar capacidade de carga, atentar-se ao uso da força para o fechamento e não alterar as características originais do produto.



Componentes

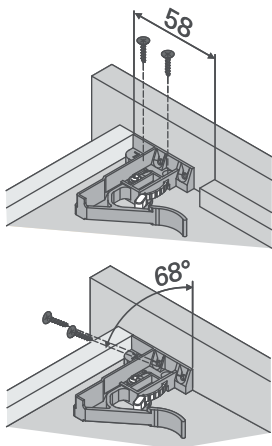
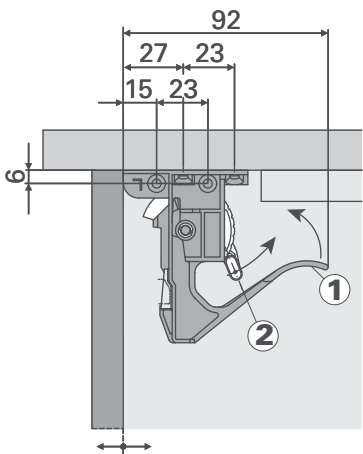


Inicie a instalação pelo furo oblongo. Este permite a regulagem frontal da gaveta. **ATENÇÃO**



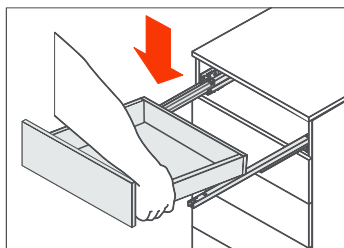
Inicie a montagem sempre pela corrediça superior para evitar que caia sujeira nas próximas a serem instaladas. **ATENÇÃO**

2 Instalação do Clip

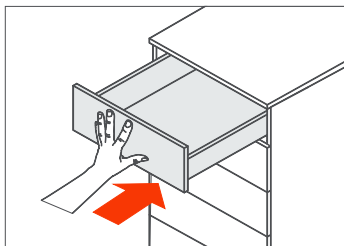


- ① Alavanca para o destravamento e remoção da gaveta.
- ② Alavanca para regular a altura da frente da gaveta +2,5mm.

3 Instalação da gaveta



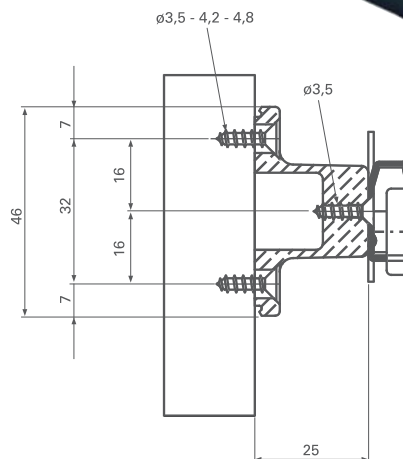
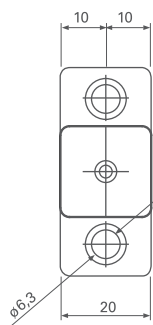
Extraia totalmente as duas corrediças já instaladas no módulo. Posicione a gaveta já com os clips instalados, sobre as corrediças.



Feche a gaveta totalmente para encaixar as corrediças nos clips.

ACESSÓRIOS

Acessório opcional
Distanciador para corrediças



Givi

O nosso serviço de assistência está a disposição para quaisquer esclarecimentos que se façam necessários.

Nos reservamos no direito de modificar as especificações técnicas sem aviso prévio