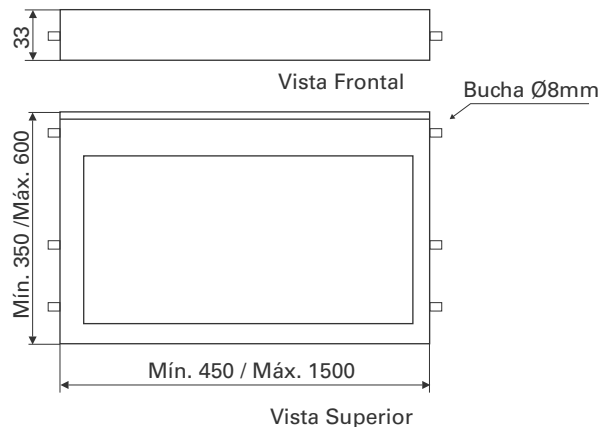


INSTRUÇÃO DE MONTAGEM

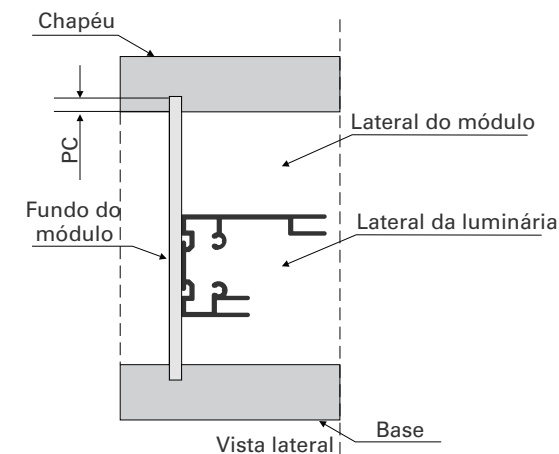


ADA
Preteira iluminada

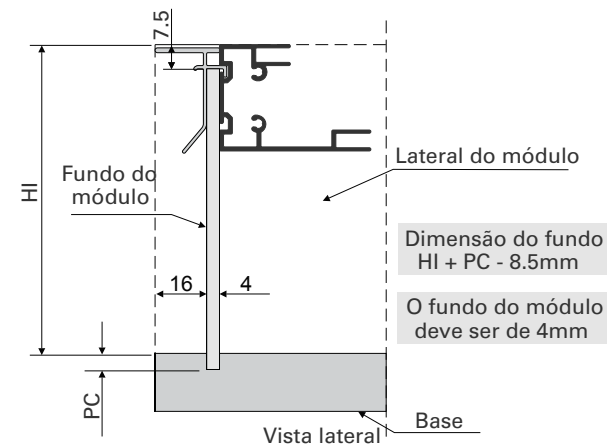
PRINCIPAIS MEDIDAS



Instalação como prateleira



Instalação como chapéu



Legendas

HI= Altura Interna do módulo
HF= Altura final do módulo
PC= Profundidade do canal de encaixe do fundo do módulo.

Sugestão:

Faça um gabarito com as distâncias entre as buchas para transferi-las para a lateral do móvel

ADA - PRATELEIRA ILUMINADA

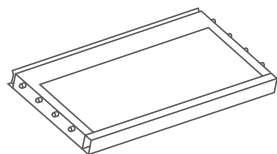


- Luminária fluorescente T5;
- Capacidade de carga de 10kg;
- Componentes externos em alumínio e vidro;

- Todas as luminárias são testadas antes da expedição;
- Em caso de corte do fio ou qualquer tipo de alteração nas suas características esse produto perderá a garantia;
- Este produto não é bivolt, verifique a voltagem.



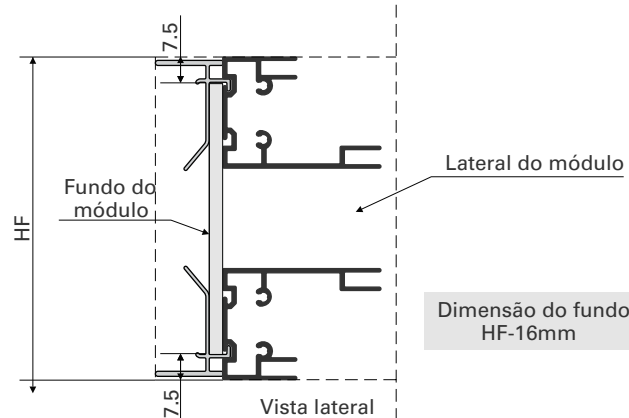
COMPONENTES



1X Luminária

FIXAÇÃO

Instalação como chapéu e base



Instalação como base

