

GIVI MOBILI ACESSÓRIOS PARA MÓVEIS LTDA.

Rua João Bettega, 4.800, Módulo V - CEP 81350-000 - CIC - Curitiba - PR

Fone: (41) 3906-8080 FAX: (41) 3906-8008

www.givimobili.com.br

DOBRADIÇA AIR PUSH



Furadeira/  
Parafusadeira

Chave  
Philips nº 2

Trena

Componentes para porta de alumínio



Par de dobradiças  
Air



Conjunto esquadros  
de fixação

Componentes para porta de madeira



Par de dobradiças  
Air

Acessórios

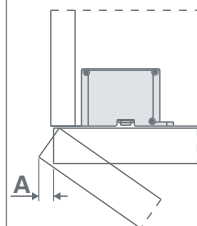


Push magnético preto  
Para portas com altura  
até 1000mm



Push magnético auxiliar bege  
Para portas com altura  
acima 1000mm

1 Espaço para abertura das portas

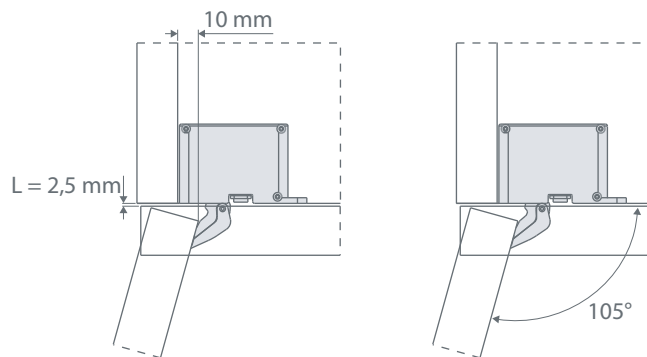


T=	18	20	22	24	26	28	30	32
K=3	A= 0	0.2	0.5	0.8	2.3	4.9	7.5	10.0
K=4	A= 0	0.2	0.4	0.8	1.3	3.9	6.5	9.0
K=5	A= 0	0.2	0.4	0.8	1.3	2.9	5.5	8.0
K=6	A= 0	0.2	0.4	0.8	1.2	1.9	4.5	7.0

Caso seja feita alguma modelagem na portas pode haver redução no valor de "A".



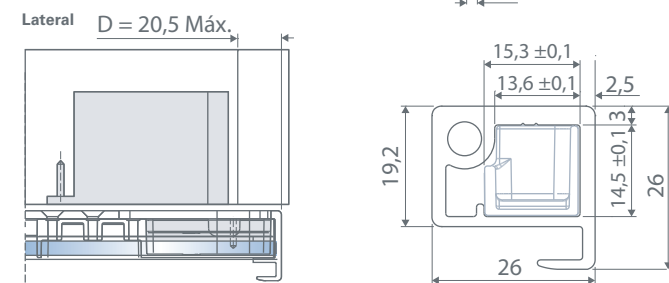
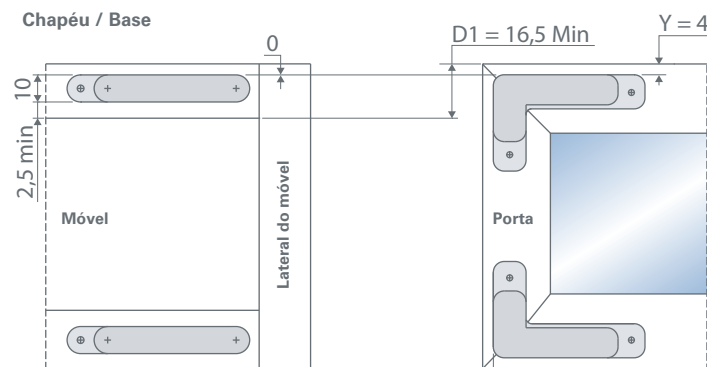
2 Entrada das portas



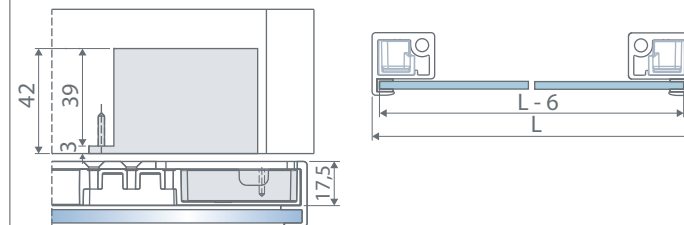
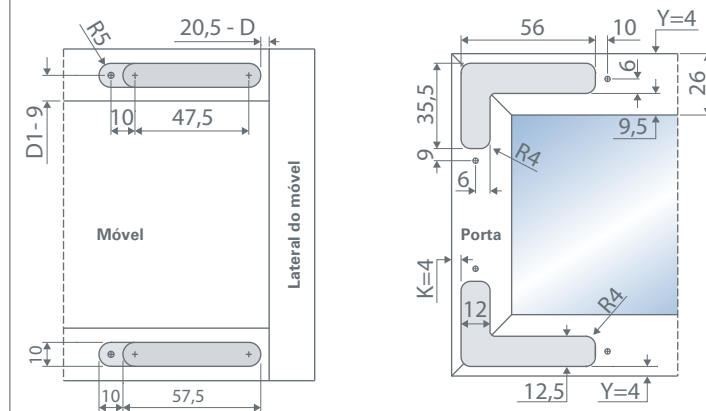
Entrada da porta em relação à lateral com sua máxima abertura. O valor informado é com K=3 e cobertura da porta sobre a lateral de 19 mm.



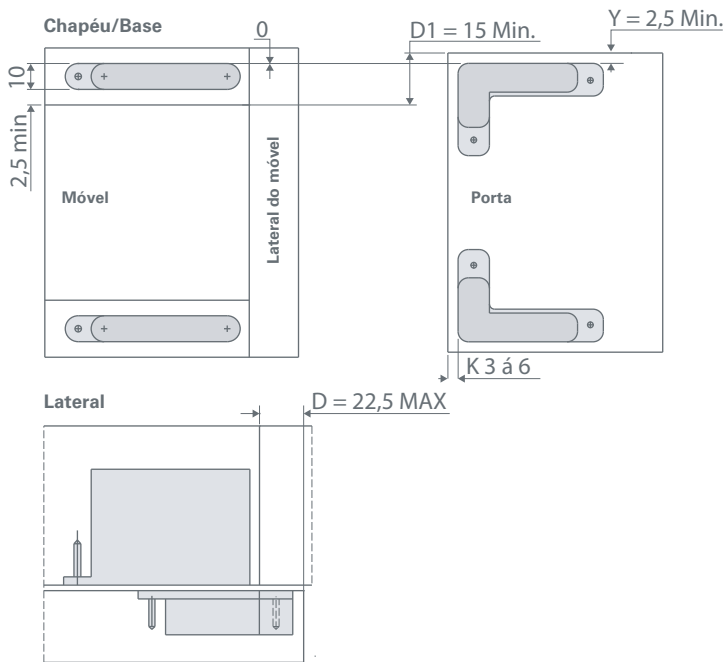
3 Usinagem para perfil de alumínio



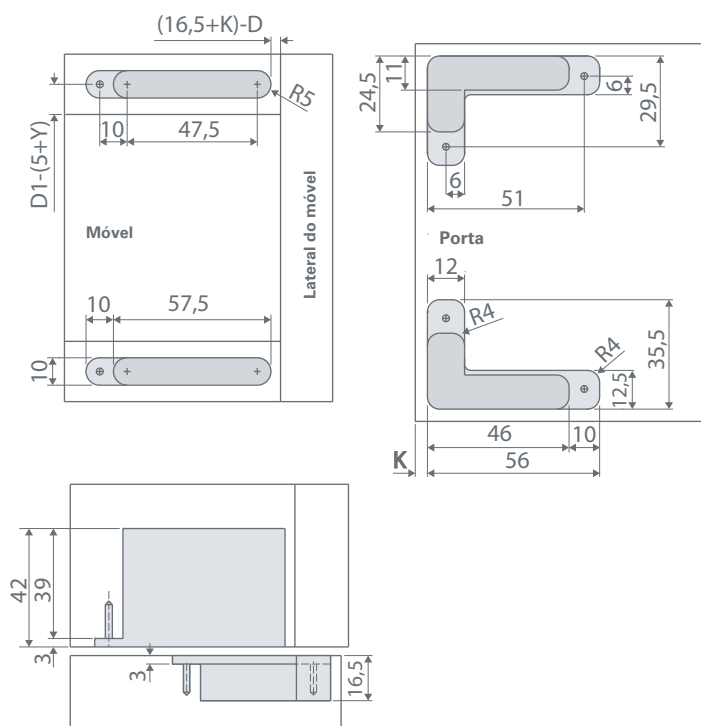
4 Usinagem para a instalação da dobradiça para perfil de alumínio



## 5 Usinagem para porta de madeira

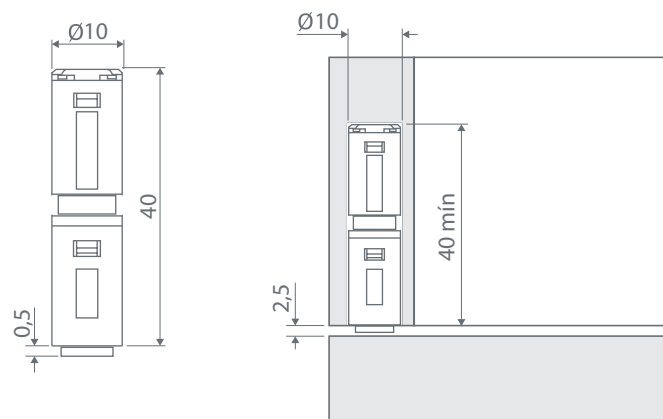


## 6 Usinagem para a instalação da dobradiça para perfil de alumínio



## 8 Usinagem para dispositivo magnético

### Dispositivo

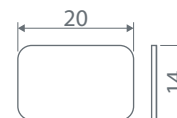


## 9 Aplicação dos engates

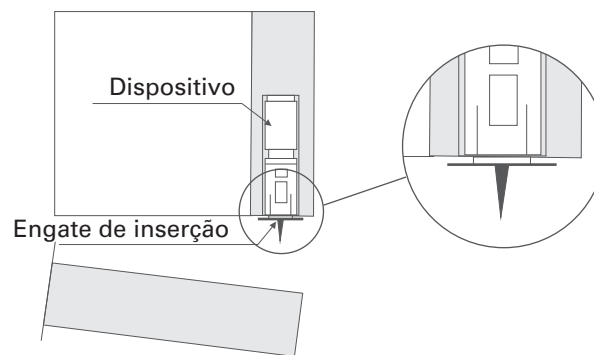
### Engate de inserção



### Engate adesivo

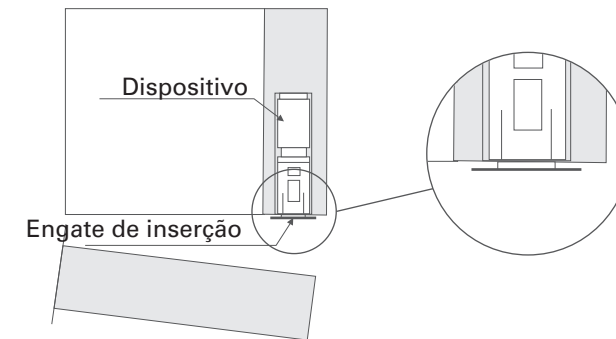


### Engate de inserção - porta de madeira



- 1 - Unir o corpo do dispositivo com o engate de inserção.
- 2- Fechar a porta levemente para que a ponta do engate marque a porta. Em seguida, abra a porta e alique o engate posicionando-o contra a porta.

### Engate adesivo - porta de alumínio



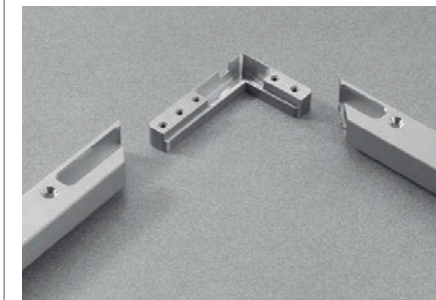
- 1 - Unir o corpo do dispositivo com o engate adesivo.
- 2 - Remover a proteção da parte adesiva e fechar a porta.

O adesivo ficará colado na porta. Em seguida, abra a porta e pressione o adesivo para maior aderência.

Antes da aplicação, limpe a superfície onde o adesivo será aplicado.



## 10 Montagem do quadro de alumínio



Com os perfis usinados e as portas cortas em ângulo de 45° encaixe os esquadros conforme imagem.

Para fixar os perfis no esquadro utilizez parafusos.





Encaixe a dobradiça no esquadro.

Para fixar a dobradiça no esquadro utilize os parafusos.



Os perfis que compõem a porta são cortados na medida desejada, a 45° e com as respectivas usinagens para a aplicação das dobradiças.

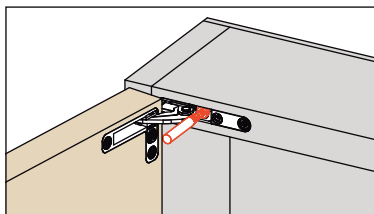
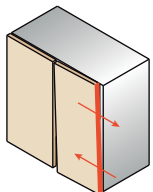


ATENÇÃO

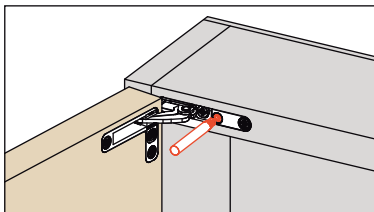
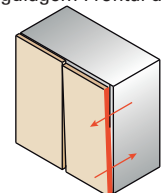
11

## Regulagens

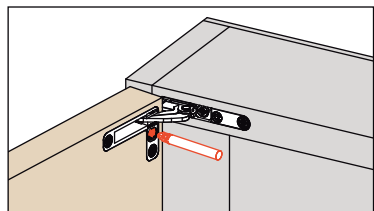
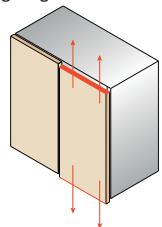
Regulagem Lateral de +2 a -2



Regulagem Frontal de +2 a -0,5



Regulagem Vertical de +1,5 a -1,5



# Givi