

PÊNSEL 821

Pênsil

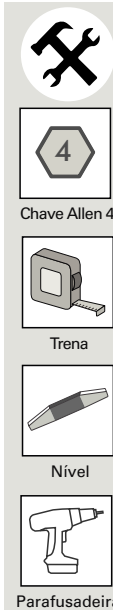
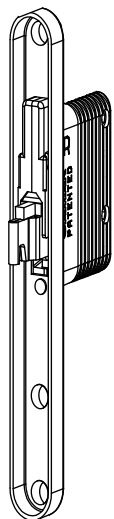
GIVI MOBILI ACESSÓRIOS PARA MÓVEIS LTDA.

Rua João Bettega, 4.800, Módulo V - CEP 81350-000 - CIC - Curitiba - PR

Fone: (41) 3906-8080 FAX: (41) 3906-8008

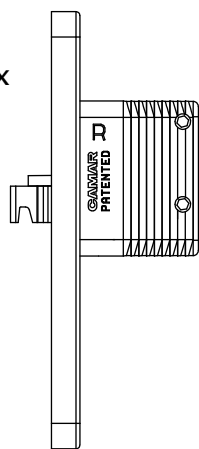
www.givimobili.com.br

PÊNSEL 821



Componentes

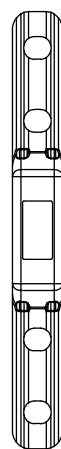
1x



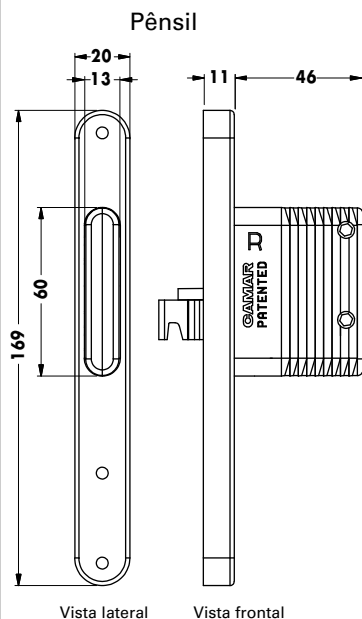
Pênsil

Direito ou Esquerdo

1x

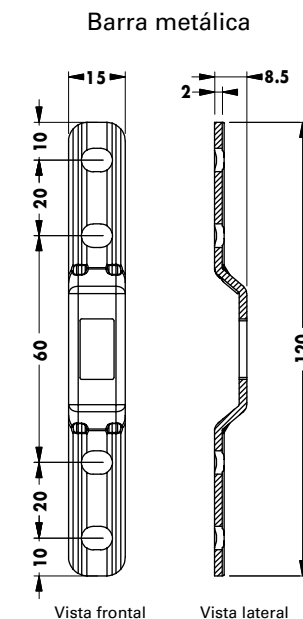


Barra metálica



Vista lateral

Vista frontal

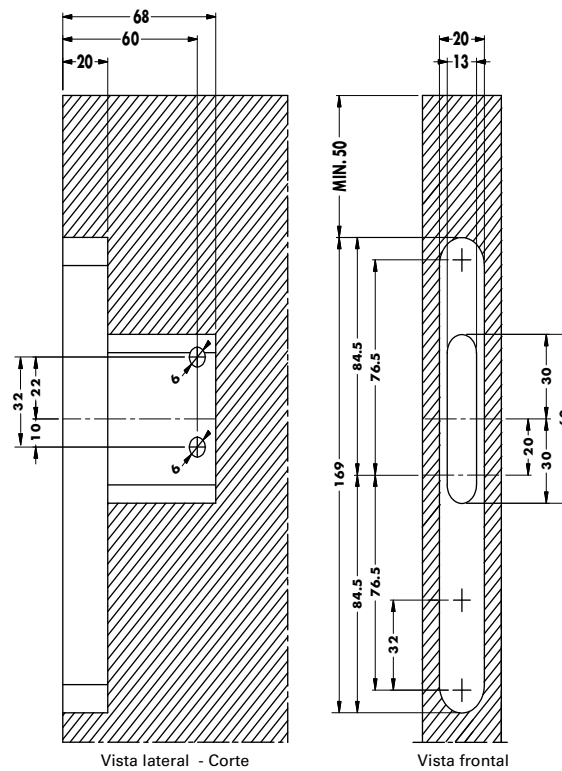


Vista frontal

Vista lateral

1

Medidas para usinagem do móvel

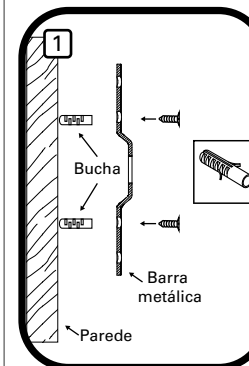


Vista lateral - Corte

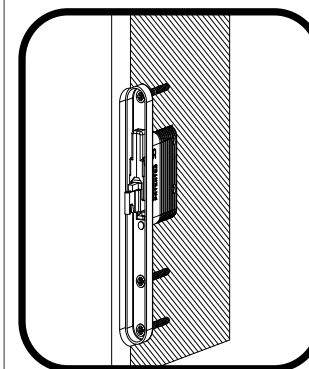
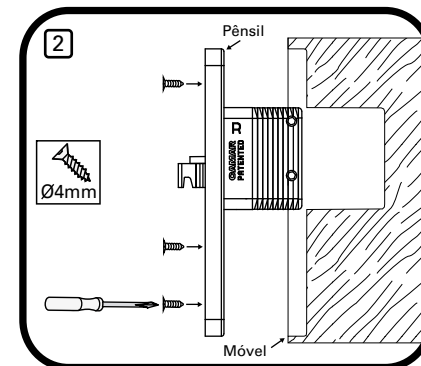
Vista frontal

2

Instalação

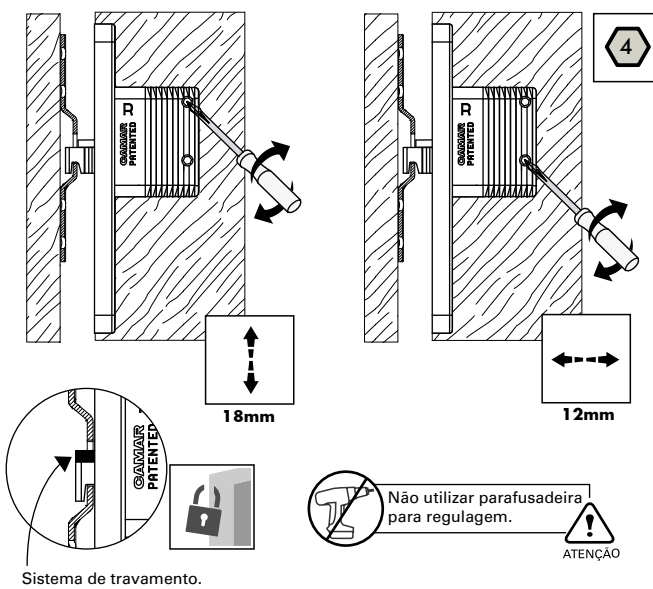


Confira o nivelamento entre as barras instaladas para o pênsil direito ou esquerdo. Recomenda-se para uma boa fixação na parede o uso de buchas.



3

Regulagem



Sistema de travamento.

Não utilizar parafusadeira para regulagem.

