



> INFORMAÇÕES TÉCNICAS



Para painéis de 15mm



Tambor sem borda



Acabamento com tapa furo



Chave Phillips 2



Chave fenda



Niquelado



Componente em Zamak

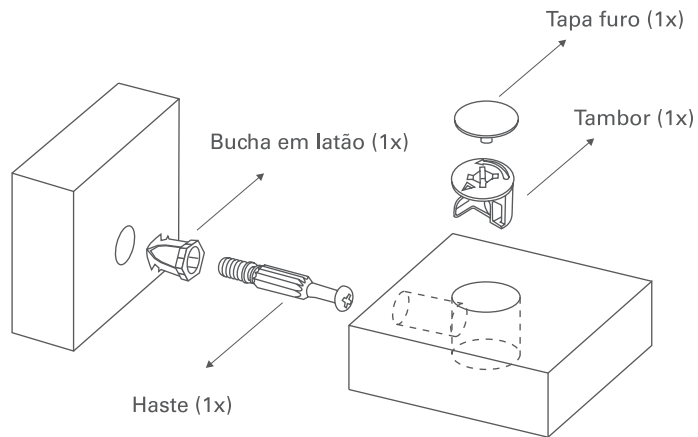
> INSTRUÇÕES DE MONTAGEM



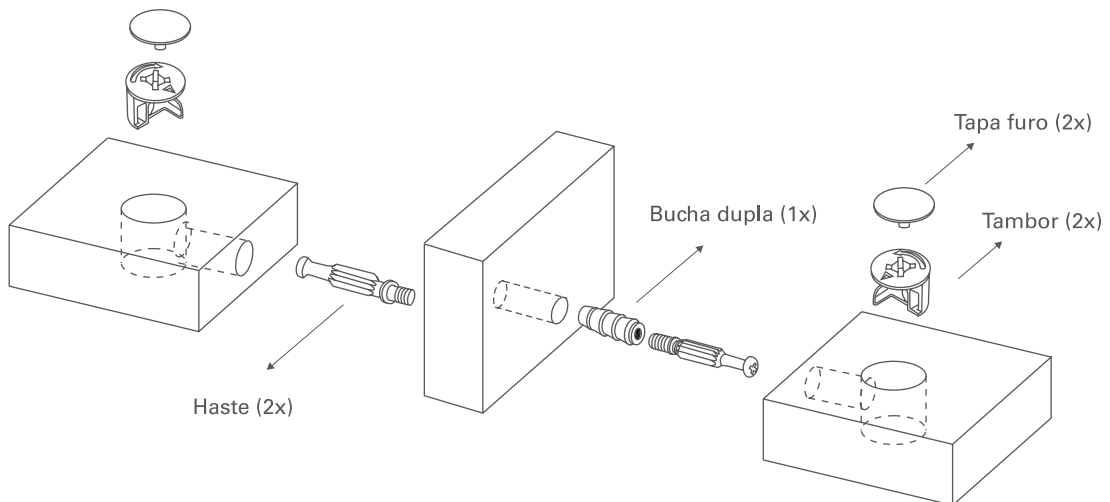
Animação de montagem disponível no site

> MEDIDAS DE INSTALAÇÃO

União em L

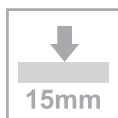
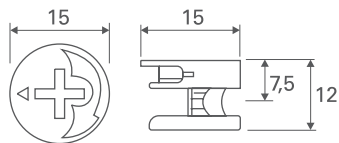


União em T



COMPONENTES

Tambor



Para painéis de 15mm



Chave Phillips 2



Componente em Zamak



Tambor sem borda



Chave fenda



Acabamento com tapa furo



Niquelado



Unitário

CÓDIGO	DESCRIÇÃO
83070010013	Tambor sem borda em zamak ϕ 15X12mm para painel 15mm

Haste



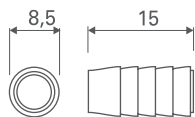
Zincado



Unitário

CÓDIGO	DESCRIÇÃO
83070010059	Haste zincada ϕ 7X24XM6mm

Bucha dupla



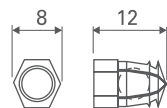
Zincado



Unitário

CÓDIGO	DESCRIÇÃO
83070010062	Bucha ferro M6X15X8,5mm para furo 8,5mm

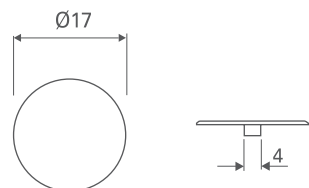
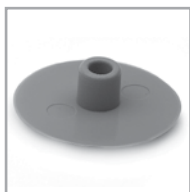
Bucha em latão



Unitário

CÓDIGO	DESCRIÇÃO
83070010027	Bucha em latão com pastilha M6X12X8mm para furo 12mm

Tapa furo



Branco, Preto ou Marrom



Unitário

CÓDIGO	DESCRIÇÃO
83070010072	Tapa furo plástico ϕ 17mm branco para tambor
83070010073	Tapa furo plástico ϕ 17mm preto para tambor
83070010074	Tapa furo plástico ϕ 17mm marrom para tambor