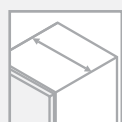
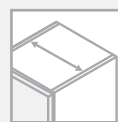




INFORMAÇÕES TÉCNICAS



Para móveis com 900mm



Largura interna mínima 862mm



Profundidade mínima 490mm



Capacidade de cada cesto 15kg



Cinza ou Cromado



Componente em aço

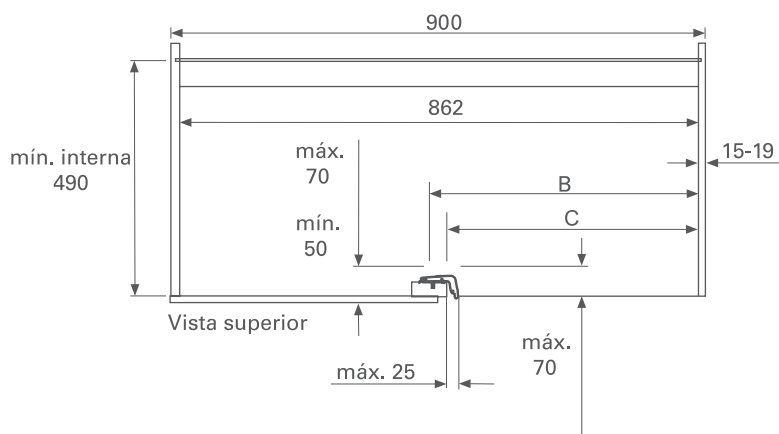
INSTRUÇÕES DE MONTAGEM



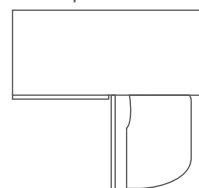
Animação de montagem disponível no site

MEDIDAS DE INSTALAÇÃO

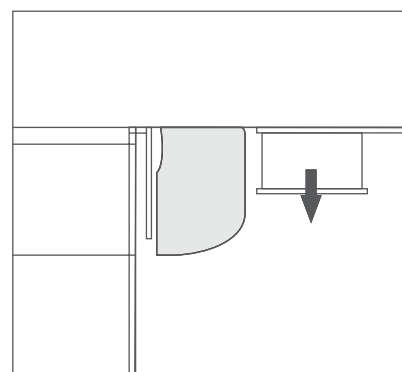
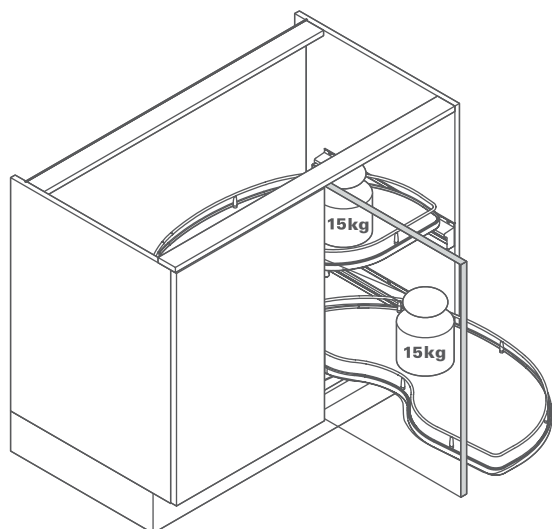
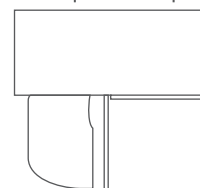
Largura porta	Largura mínima do móvel	B	C
450	900	450	mín. 411



Saída para a direita



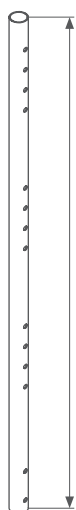
Saída para a esquerda



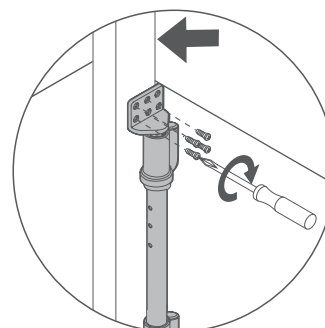
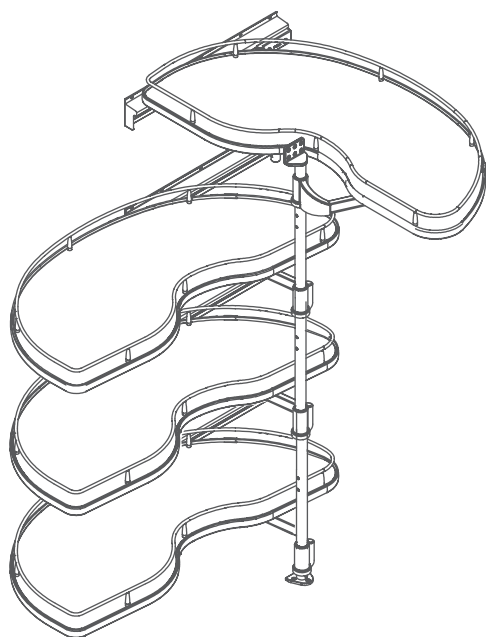
Utilizando o Slide Corner, o acesso do móvel lateral à ele fica livre.



440mm
Tubo incluso no
sistema para 2
prateleiras.



1209mm
Tubo para
4 prateleiras.



Montante necessário
para a instalação.



Unitário

CÓDIGO	DESCRIÇÃO
83250130001	Slide Corner 900mm com 2 prateleiras branco/cinza e saída sistema para direita
83250130002	Slide Corner 900mm com 2 prateleiras branco/cinza e saída sistema para esquerda
83250140001	Slide Corner 900mm com 2 prateleiras branco/cromado e saída sistema para direita
83250140002	Slide Corner 900mm com 2 prateleiras branco/cromado e saída sistema para esquerda
83250140003	Tubo cromado com 1209mm para Slide Corner com 4 prateleiras