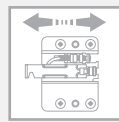
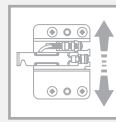




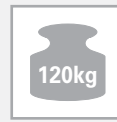
INFORMAÇÕES TÉCNICAS



Regulagem horizontal 19mm



Regulagem vertical 22mm



Capacidade de carga 120kg



Sistema com travamento seguro



Zincado



Componente em aço

CAMAR TEST

TÜV LGA

EN 14749

EN 14688

ISO 7170

Testado de acordo com as normas europeias

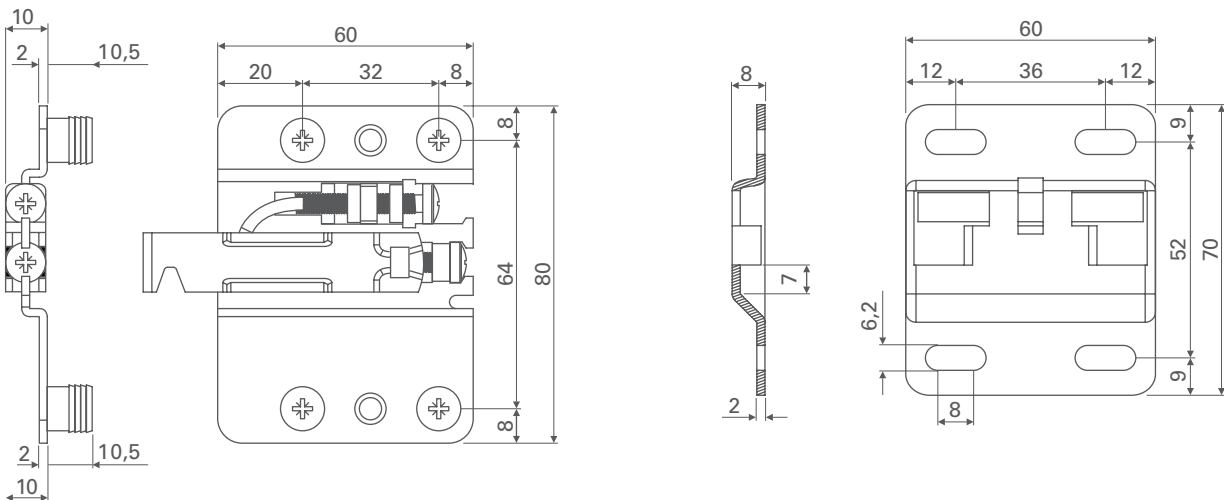
INSTRUÇÕES DE MONTAGEM



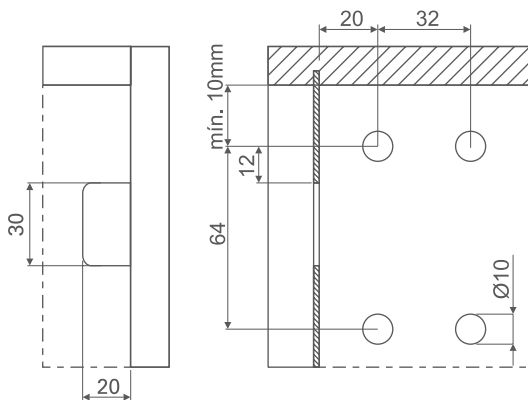
Animação de montagem disponível no site

MEDIDAS DE INSTALAÇÃO

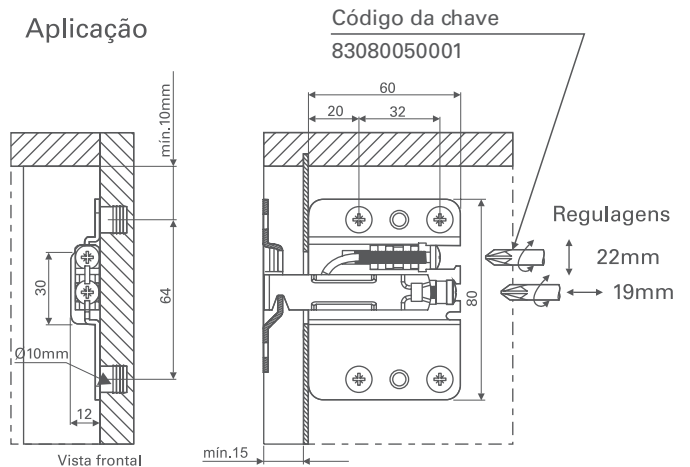
Placa dupla com blocagem fixada à parede



Furação

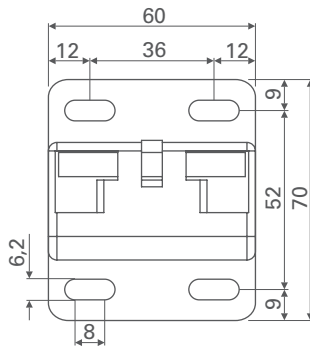


Aplicação



Observação: não utilizar parafusadeira para efetuar regulagens

> COMPONENTES



Zincado



Componente em aço



Branco



Componente em polietileno

05

PÊNSEL

> APLICAÇÃO



Para desencaixar, basta empurrar a lingueta para liberar o Pênsil.



Unitário

CÓDIGO	DESCRIÇÃO
83080030001	Pênsil 807 para balcão direito
83080030002	Pênsil 807 para balcão esquerdo
83080030005	Barra metálica para pênsil 807 para balcão
83080030003	Capa plástica direita branca de pênsil 807 para balcão
83080030004	Capa plástica esquerda branca de pênsil 807 para balcão

ATT50617