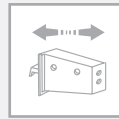
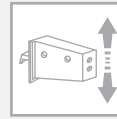




INFORMAÇÕES TÉCNICAS



Regulagem horizontal 10mm



Regulagem vertical 15mm



Capacidade máxima de 65kg



Utilize parafuso Ø 4mm



Branco



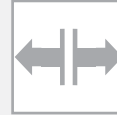
Componente em aço



Produto testado em CTBA França



Componente em ABS



Ambidestro



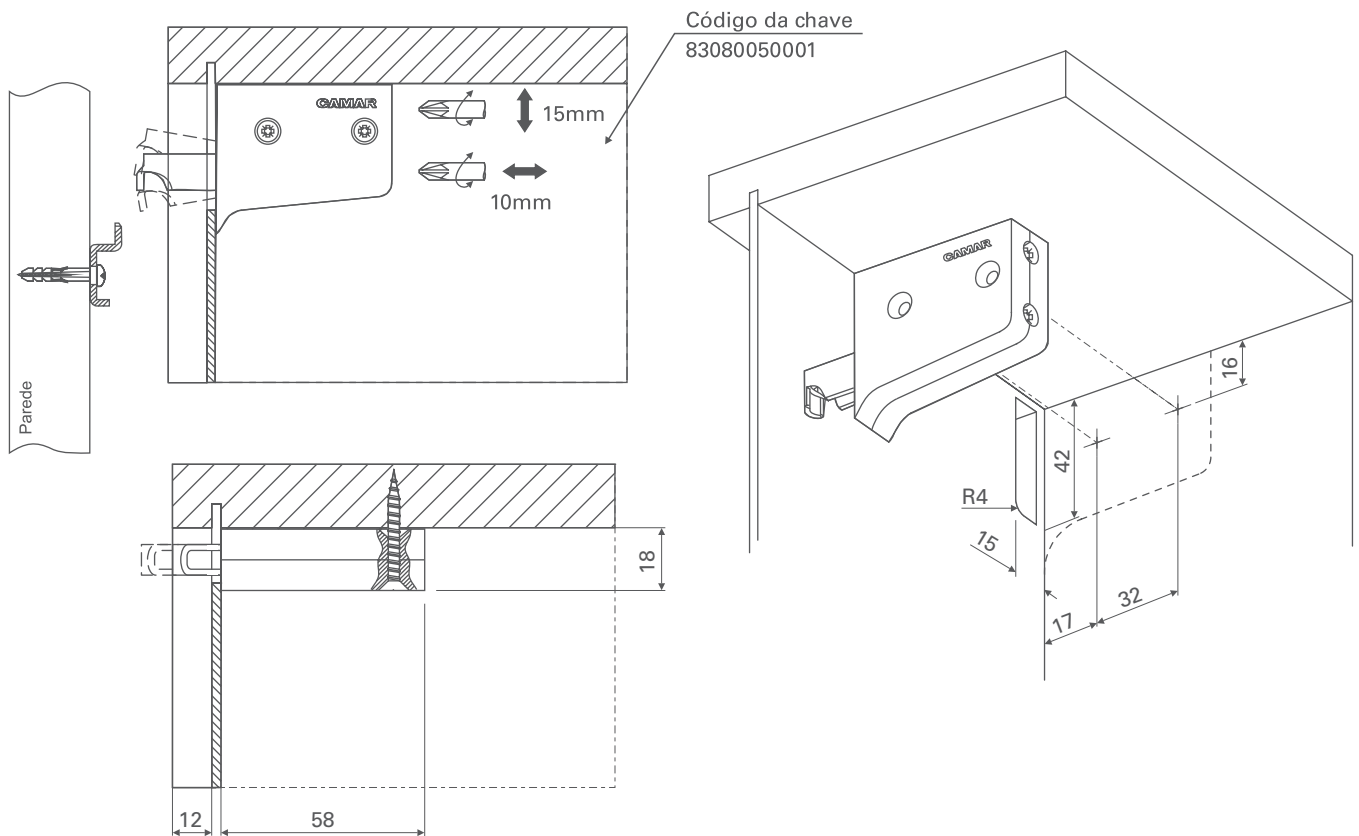
Produto testado em LGA Alemanha

INSTRUÇÕES DE MONTAGEM



Animação de montagem disponível no site

MEDIDAS DE INSTALAÇÃO



Observação: não utilizar parafusadeira para efetuar regulagens



> COMPONENTE



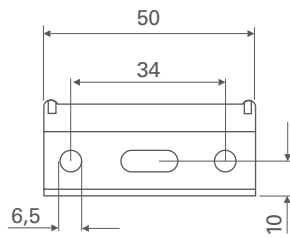
Zincado




Componente em aço

05

PÊNSIL



CÓDIGO	DESCRIÇÃO	 Unitário
83080010001	Pênsil ambidestro com capacidade de peso 65kg cada	
83080010012	Barra metálica para pênsil com largura 50mm e altura 26mm	