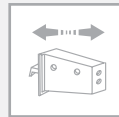
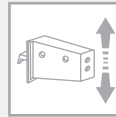




INFORMAÇÕES TÉCNICAS



Regulagem horizontal 25mm



Regulagem vertical 28mm



Capacidade máxima de 50kg cada pênisil



Utilize parafuso Ø 4mm



Branco



Componente em aço



Componente em ABS



EN 1153

Produto testado em CTBA França



EN 1153

Produto testado em LGA Alemanha



DIN 68840

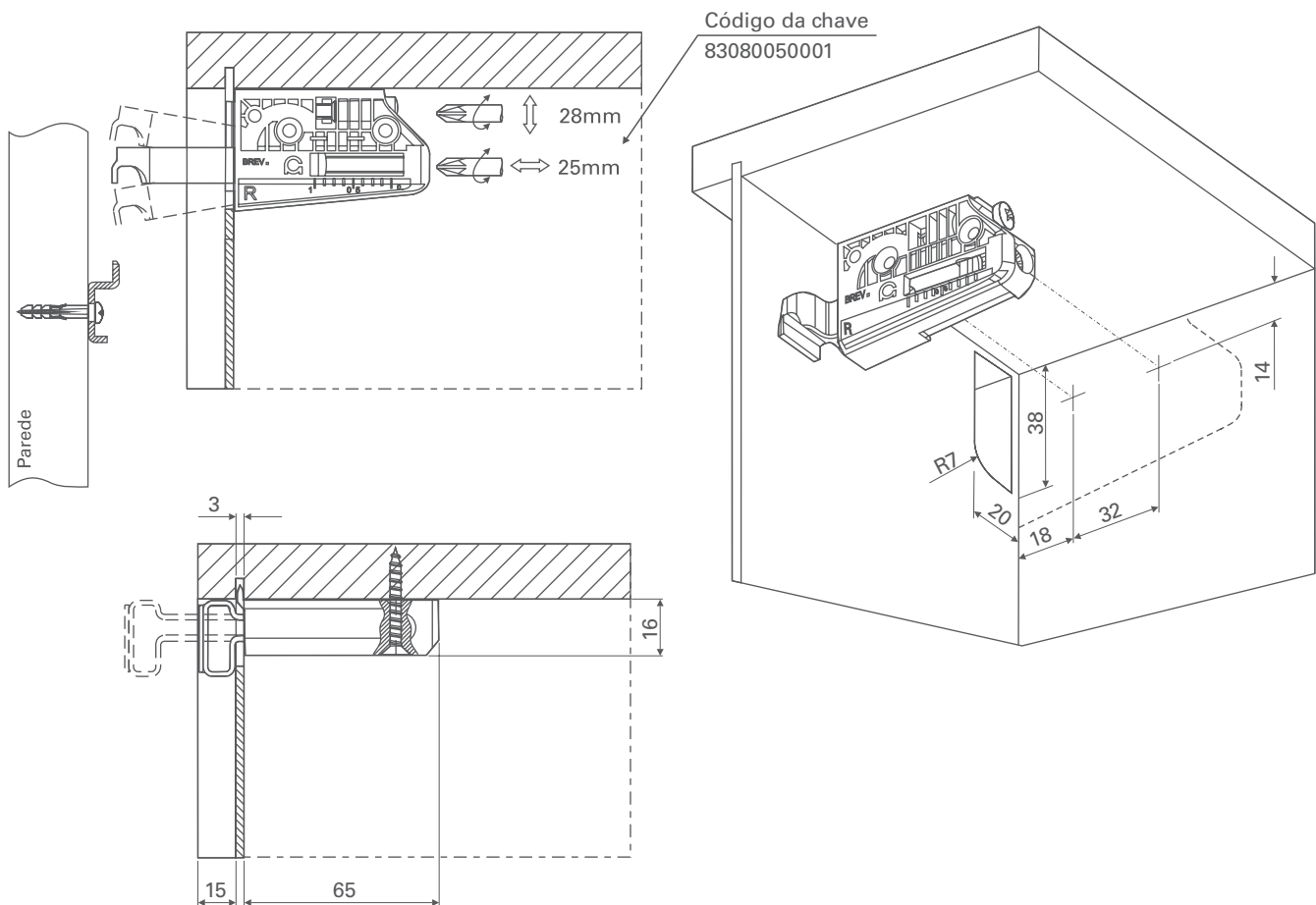
Produto testado em LGA Alemanha

INSTRUÇÕES DE MONTAGEM



Animação de montagem disponível no site

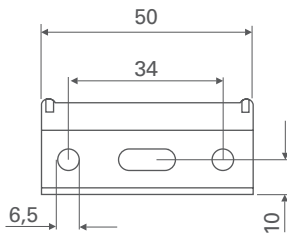
MEDIDAS DE INSTALAÇÃO



Observação: não utilizar parafusadeira para efetuar regulaçens



> COMPONENTE



Zincado



Componente em aço

05

PÊNซิล

> ACESSÓRIO



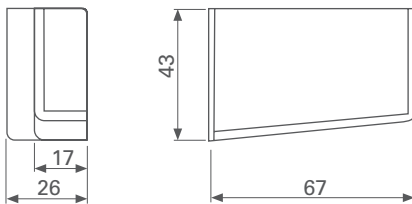
Componente em poliestireno



Componente em aço



Branco - plástico
Bege - plástico
ou Aço escovado - ferro



Unitário

CÓDIGO	DESCRIÇÃO
83080010002	Pênซิล direito com capacidade de peso 50kg cada
83080010003	Pênซิล esquerdo com capacidade de peso 50kg cada
83080010012	Barra metálica para pênซิล com largura 50mm e altura 26mm
83080010006	Capa direita branca para pênซิล
83080010007	Capa esquerda branca para pênซิล
83080010008	Capa direita bege para pênซิล
83080010009	Capa esquerda bege para pênซิล
83080010010	Capa direita aço escovado para pênซิล
83080010011	Capa esquerda aço escovado para pênซิล