



> INFORMAÇÕES TÉCNICAS



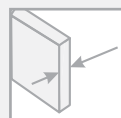
Altura de 15mm



Regulagem de 0 a + 10mm



Capacidade máxima de 400kg



Painel com espessura mínima de 18mm



Chave allen 6



Chave de regulagem especial



Zincado



Componente em zamak



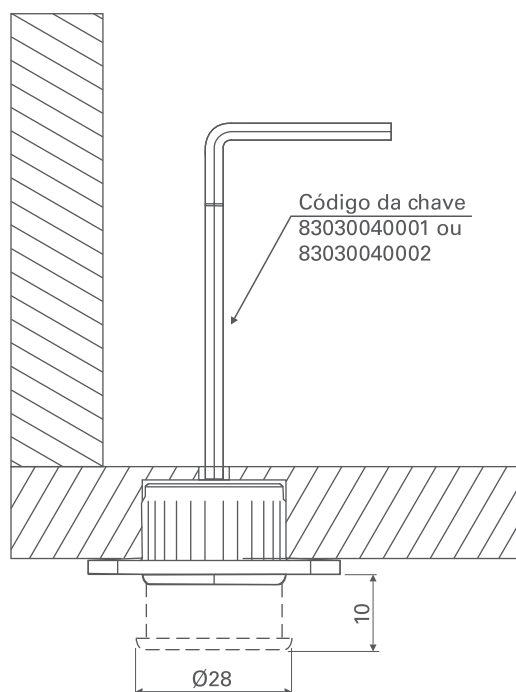
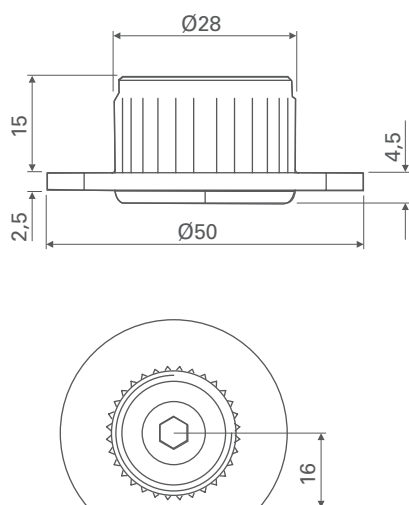
Componente em ABS

> INSTRUÇÕES DE MONTAGEM



Animação de montagem disponível no site

> MEDIDAS DE INSTALAÇÃO



CÓDIGO

DESCRIÇÃO

83030030001

Nivelador em zamak com capacidade de peso 400kg, regulagem 10mm e altura 15mm



Unitário

> INFORMAÇÕES TÉCNICAS



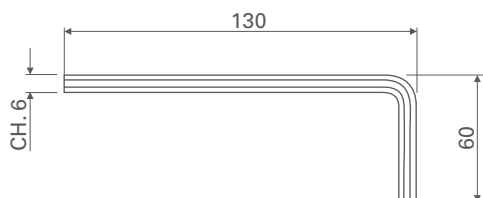
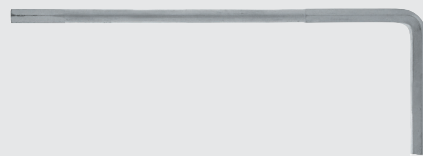
Chave de  
regulagem  
especial



Zincado



Componente  
em aço



CÓDIGO	DESCRIÇÃO
83030040001	Chave metálica de 60 x 30mm para niveladores 300/301/304 allen 6mm



Unitário

04

NIVELADORES

> INFORMAÇÕES TÉCNICAS



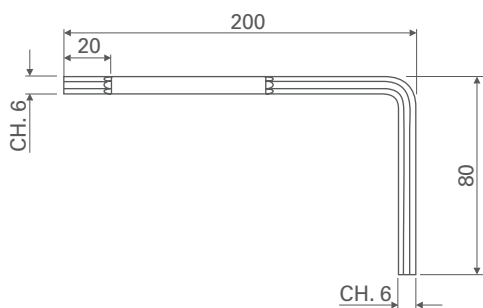
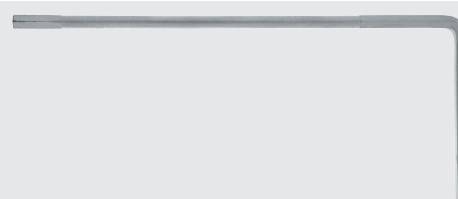
Chave de  
regulagem  
especial



Zincado



Componente  
em aço



CÓDIGO	DESCRIÇÃO
83030040002	Chave metálica de 80 x 20mm para niveladores 300/301/304/308 allen 6mm



Unitário