



> INFORMAÇÕES TÉCNICAS



Alturas 40 / 60  
80 / 100mm



Regulagem  
de 0 a + 20mm



Capacidade  
máxima de  
400kg



Chave de  
regulagem  
especial



Zincado



Componente  
em aço



Componente  
em zamak



Componente  
em ABS



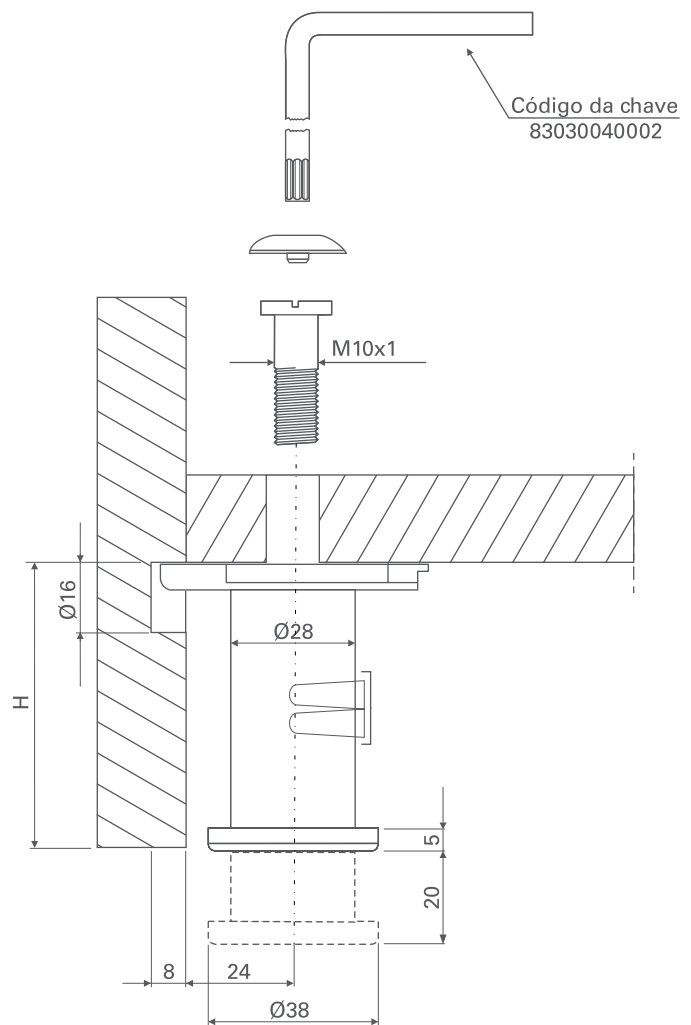
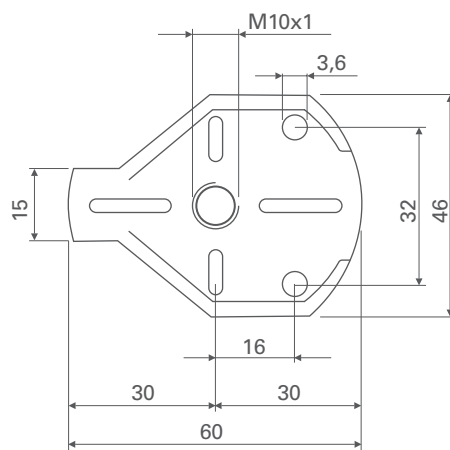
Testado  
na CTBA  
França

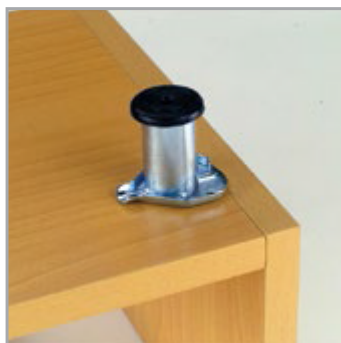
> INSTRUÇÕES DE MONTAGEM



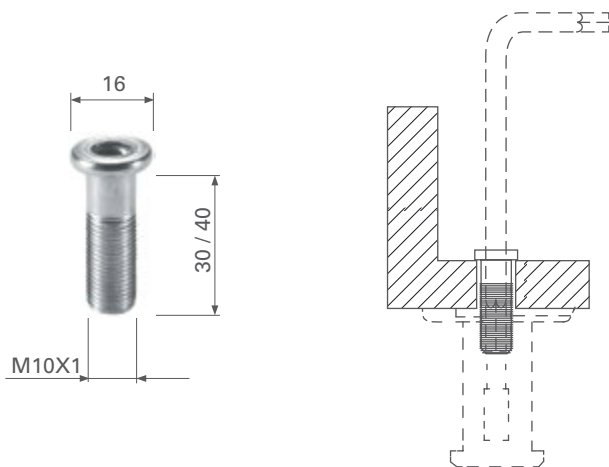
Animação de  
montagem  
disponível  
no site

> MEDIDAS DE INSTALAÇÃO





> ACESSÓRIOS



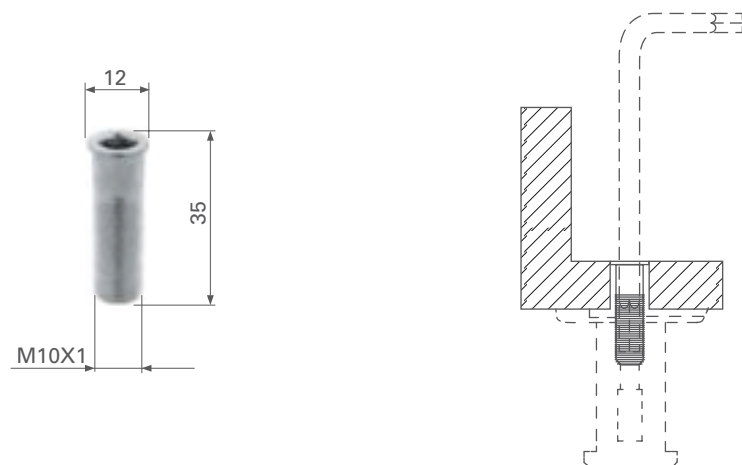
Chave de regulagem especial



Componente em aço



Zincado



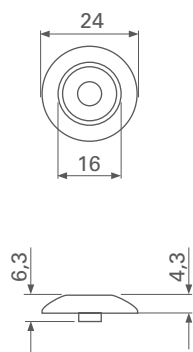
Chave de regulagem especial



Componente em aço



Zincado

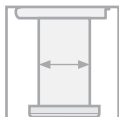


Preto  
Branco ou  
Marrom



Componente em polietileno

> ACESSÓRIOS



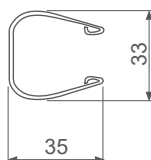
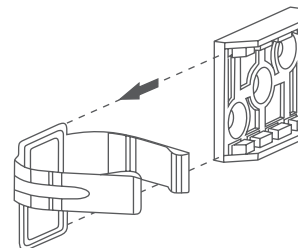
Para  
Ø 28mm



Zincado



Componente  
em aço



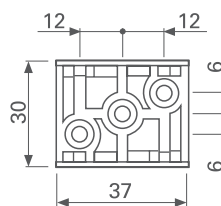
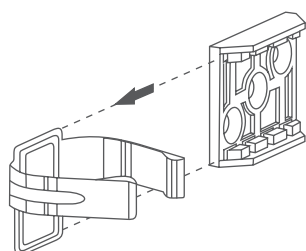
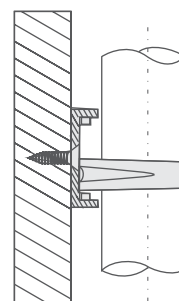
Utilize  
parafuso  
Ø 4mm



Preto



Componente  
em  
poliamida 6



Unitário

CÓDIGO	DESCRIÇÃO
83030010001	Nivelador 308 metálico com capacidade de peso 400kg, regulagem 20mm e altura 40mm
83030010002	Nivelador 308 metálico com capacidade de peso 400kg, regulagem 20mm e altura 60mm
83030010003	Nivelador 308 metálico com capacidade de peso 400kg, regulagem 20mm e altura 80mm
83030010004	Nivelador 308 metálico com capacidade de peso 400kg, regulagem 20mm e altura 100mm
83030010005	Parafuso metálico passante Ø16mm altura 30mm para nivelador 308 lateral/base
83030010006	Parafuso metálico passante Ø16mm altura 40mm para nivelador 308 lateral/base
83030010012	Parafuso metálico passante Ø12mm altura 35mm para nivelador 308 lateral/base
83030010007	Tapa furo plástico branco para nivelador 308
83030010008	Tapa furo plástico preto para nivelador 308
83030010009	Tapa furo plástico marrom para nivelador 308
83030010010	Engate metálico para base plástica para nivelador 308
83030010011	Base plástica de 30mm para engate metálico para nivelador 308

> INFORMAÇÕES TÉCNICAS



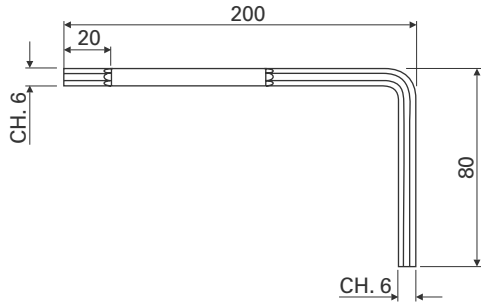
Chave de  
regulagem  
especial



Zincado



Componente  
em aço



CÓDIGO	DESCRIÇÃO
83030040002	Chave metálica de 80 x 20mm para niveladores 300/301/304/308 allen 6mm



04

Unitário

NIVELADORES