



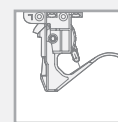
> INFORMAÇÕES TÉCNICAS



Acionamento através de toque



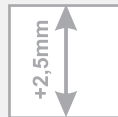
Extração parcial



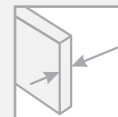
Fixação com clip



-2 a +2mm
Regulagem na profundidade -2 a +2mm



+2,5mm
Regulagem na altura de +2,5mm



Espessura máxima de 16mm



Capacidade máxima de 30kg



Zincado



Componente em aço

> INSTRUÇÕES DE MONTAGEM



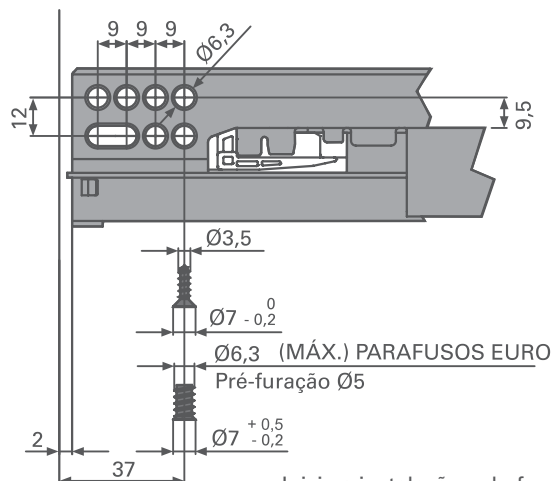
Utilize parafusos Ø3,5mm ou parafuso euro Ø5,3mm



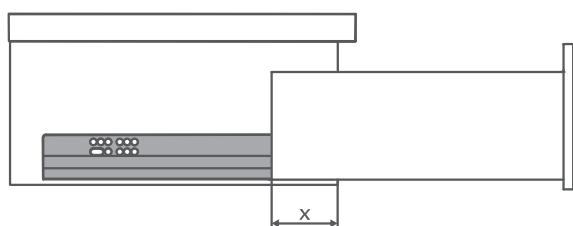
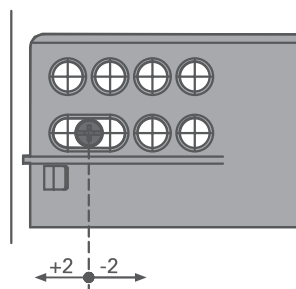
Animação de montagem disponível no site

> MEDIDAS DE INSTALAÇÃO

Fixação da corrediça na lateral do móvel



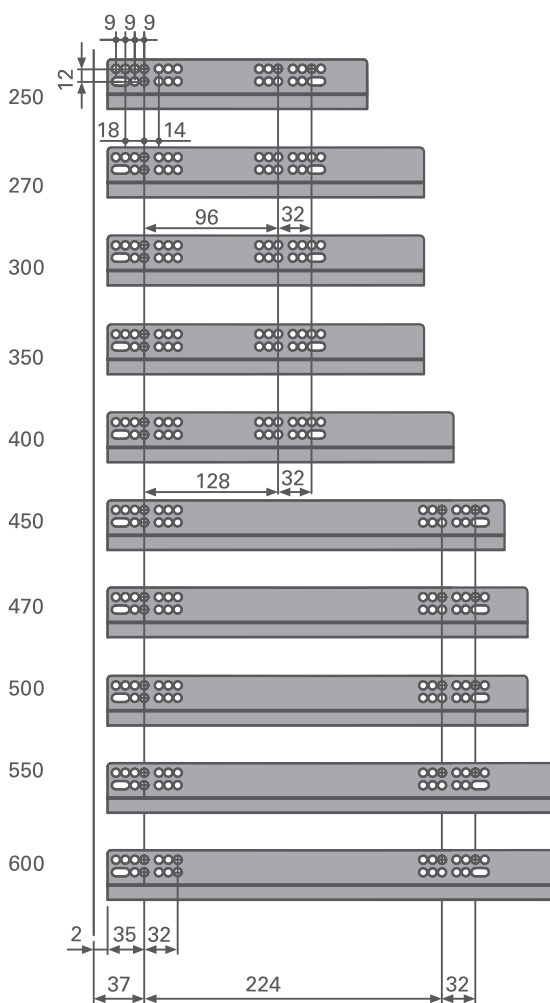
Inicie a instalação pelo furo oblongo. Este permite a regulagem frontal da gaveta.



COMPRIMENTO DA CORREDIÇA

- de 250 a 470mm x = profundidade da gaveta - 89mm
- de 500 a 600mm x = profundidade da gaveta - 119mm

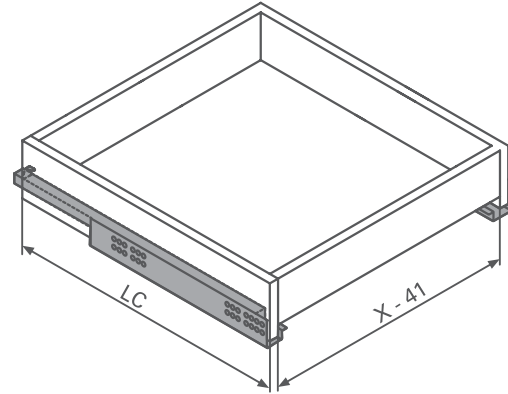
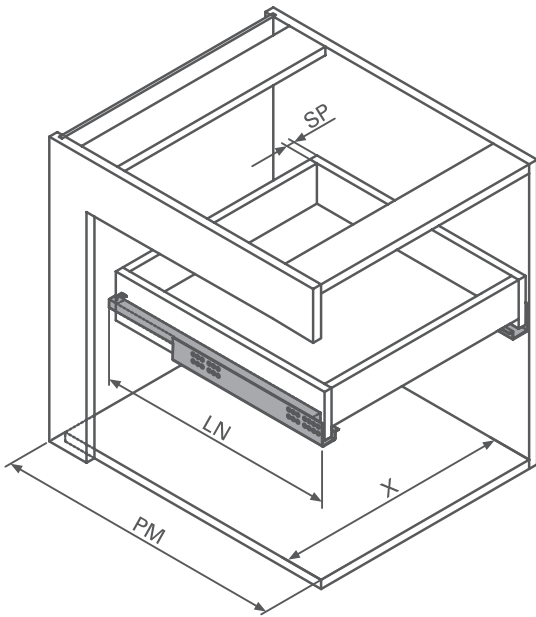
Posicionamento dos furos da corrediça para a fixação na lateral do móvel



CONSTRUÇÃO DO MÓVEL

DIMENSÕES DA GAVETA

LC	Comprimento da corrediça – 10mm
X - 41	Largura interna da gaveta

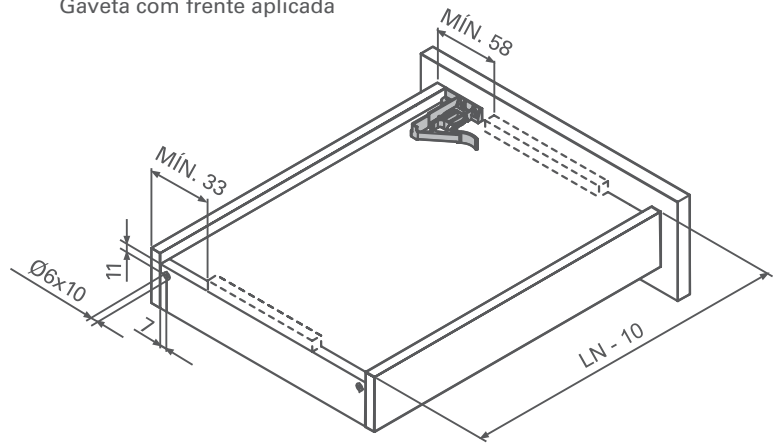


$PM = LN + 15$

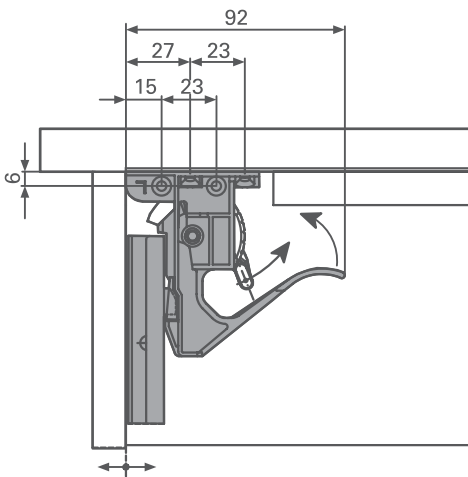
LEGENDA

SP	Espessura do painel da lateral da gaveta
LN	Comprimento da corrediça
PM	Profundidade do móvel
X	Largura interna do móvel

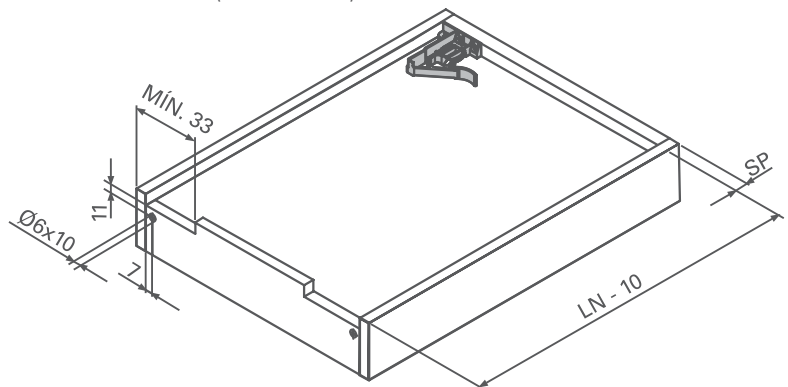
Gaveta com frente aplicada



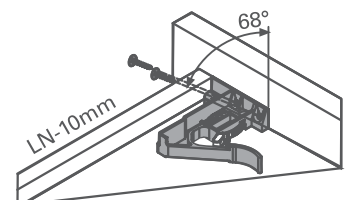
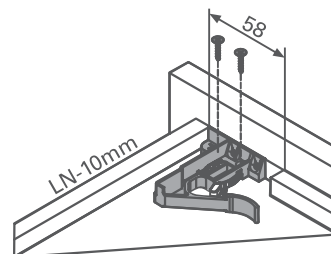
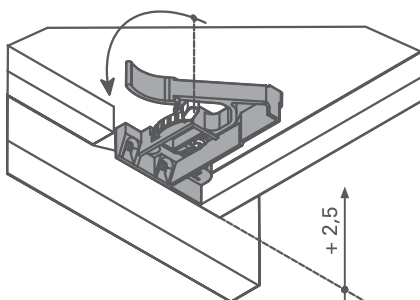
Versão **CLIP** – fixação



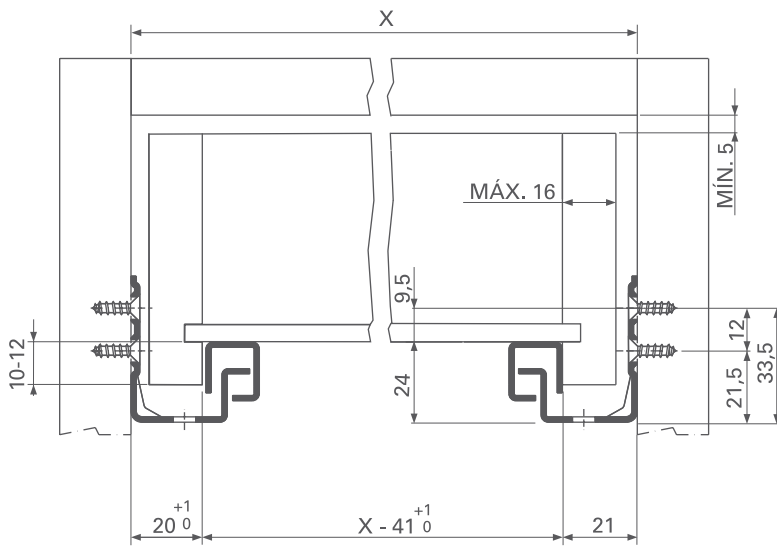
Gaveta interna (vista inferior)



Regulagem da altura



> PRINCIPAIS MEDIDAS



CÓDIGO	DESCRIÇÃO
83050050001	Extração Parcial Push 250mm com fixação clip
83050050002	Extração Parcial Push 270mm com fixação clip
83050050003	Extração Parcial Push 300mm com fixação clip
83050050004	Extração Parcial Push 350mm com fixação clip
83050050005	Extração Parcial Push 400mm com fixação clip
83050050006	Extração Parcial Push 450mm com fixação clip
83050050007	Extração Parcial Push 470mm com fixação clip
83050050008	Extração Parcial Push 500mm com fixação clip
83050050009	Extração Parcial Push 550mm com fixação clip
83050050010	Extração Parcial Push 600mm com fixação clip