

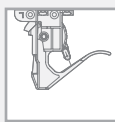
INFORMAÇÕES TÉCNICAS



Acionamento através de toque



Extração total



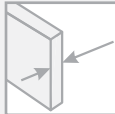
Fixação com clip



-2 a +2mm
Regulagem na profundidade -2 a +2mm



+2,5mm
Regulagem na altura de +2,5mm



Espessura máxima de 16mm



Capacidade máxima de 30kg



Zincado



Componente em aço

INSTRUÇÕES DE MONTAGEM



Utilize parafusos Ø3,5mm ou parafuso euro Ø6,3mm



Animação de montagem disponível no site

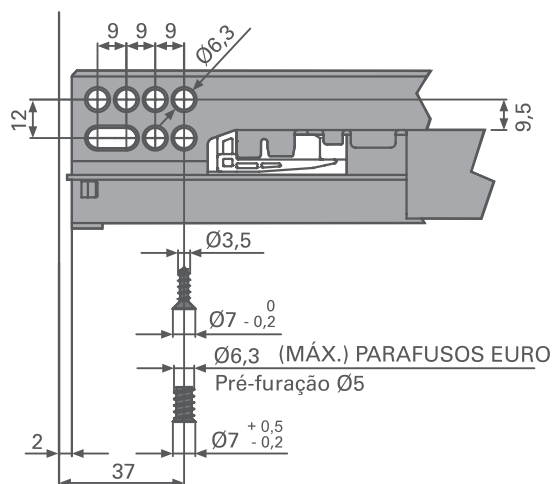
MEDIDAS DE INSTALAÇÃO



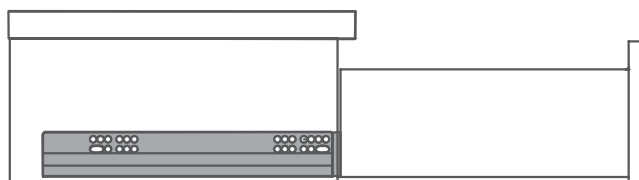
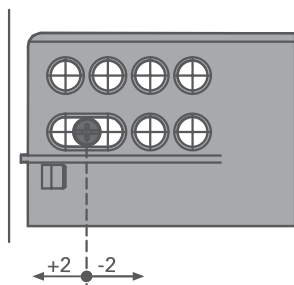
03

CORREDIÇAS

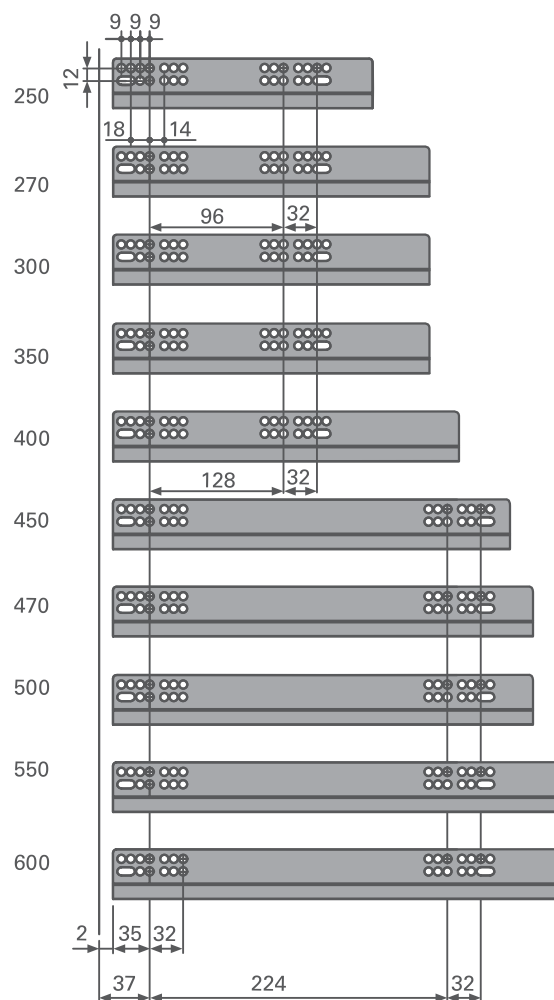
Fixação da corrediça na lateral do móvel



Inicie a instalação pelo furo oblongo. Este permite a regulagem frontal da gaveta.



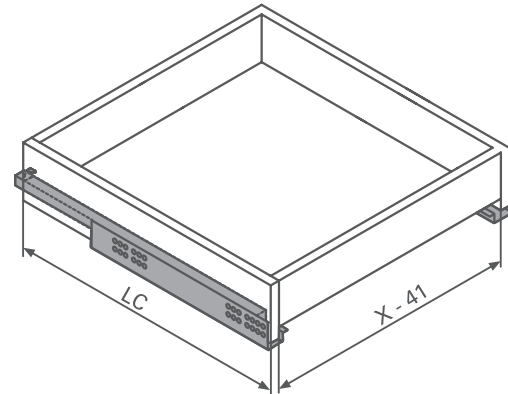
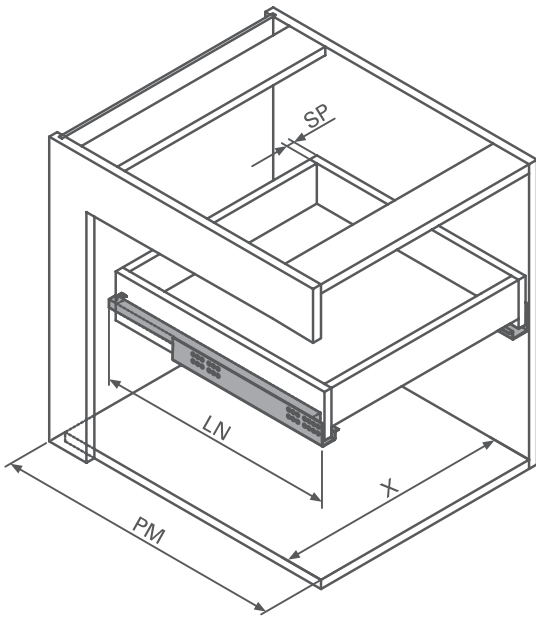
Posicionamento dos furos da corrediça para a fixação na lateral do móvel



> CONSTRUÇÃO DO MÓVEL

DIMENSÕES DA GAVETA

LC	Comprimento da corrediça - 10mm
X - 41	Largura interna da gaveta

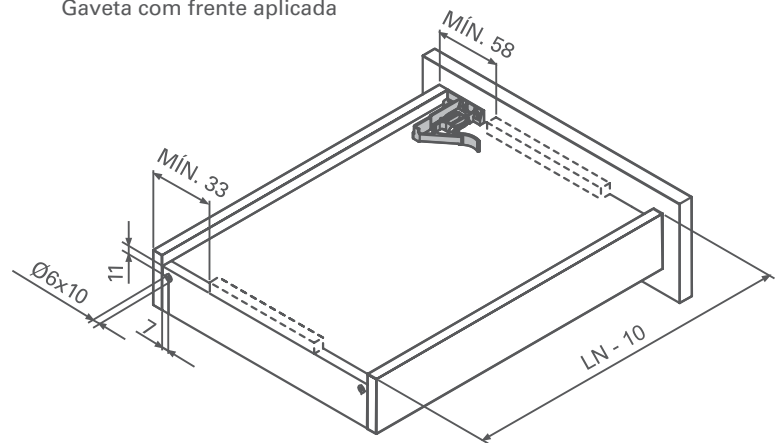


$PM = LN + 15$

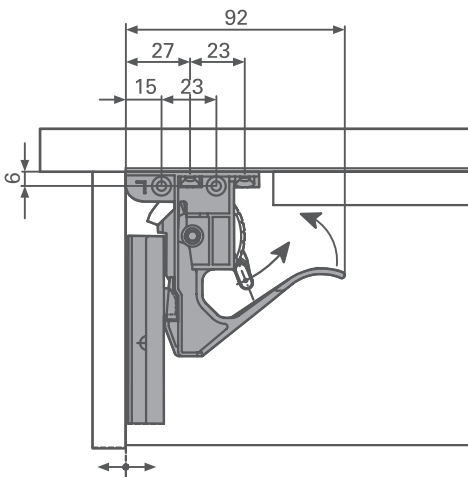
LEGENDA

SP	Espessura do painel da lateral da gaveta
LN	Comprimento da corrediça
PM	Profundidade do móvel
X	Largura interna do móvel

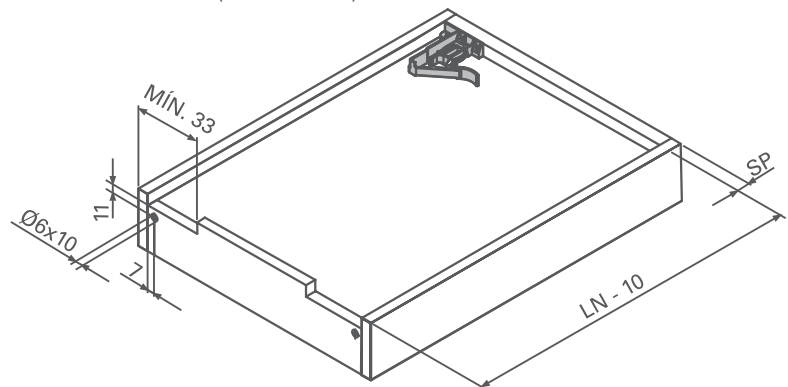
Gaveta com frente aplicada



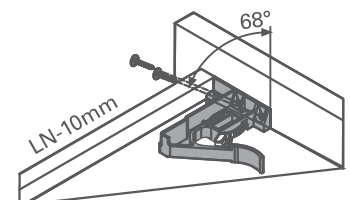
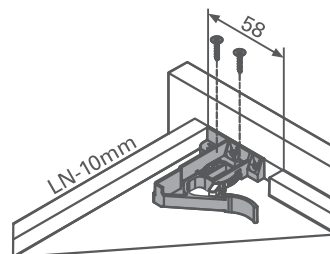
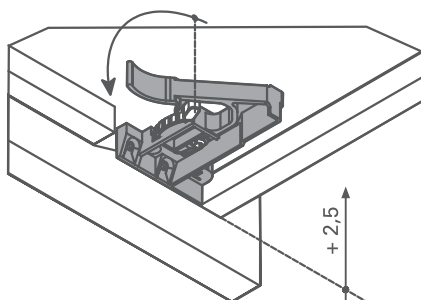
Versão **CLIP** - fixação



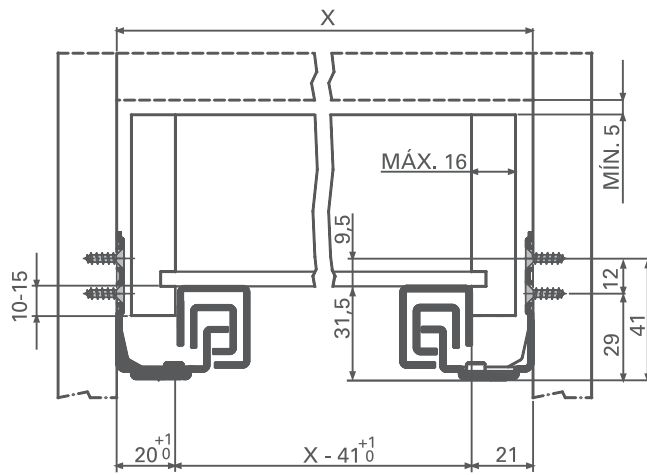
Gaveta interna (vista inferior)



Regulagem da altura



> PRINCIPAIS MEDIDAS



03

CORREDIÇAS



CÓDIGO	DESCRIÇÃO
83050040001	Extração Total Push 250mm com fixação clip
83050040002	Extração Total Push 270mm com fixação clip
83050040003	Extração Total Push 300mm com fixação clip
83050040004	Extração Total Push 350mm com fixação clip
83050040005	Extração Total Push 400mm com fixação clip
83050040006	Extração Total Push 450mm com fixação clip
83050040007	Extração Total Push 470mm com fixação clip
83050040008	Extração Total Push 500mm com fixação clip
83050040009	Extração Total Push 550mm com fixação clip
83050040010	Extração Total Push 600mm com fixação clip