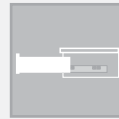




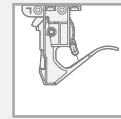
INFORMAÇÕES TÉCNICAS



Fechamento amortizado



Extração parcial



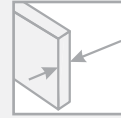
Fixação com clip



Regulagem na profundidade -2 a +2mm



Regulagem na altura de +2,5mm



Espessura máxima de 16mm



Capacidade máxima de 30kg



Zincado



Componente em aço

INSTRUÇÕES DE MONTAGEM



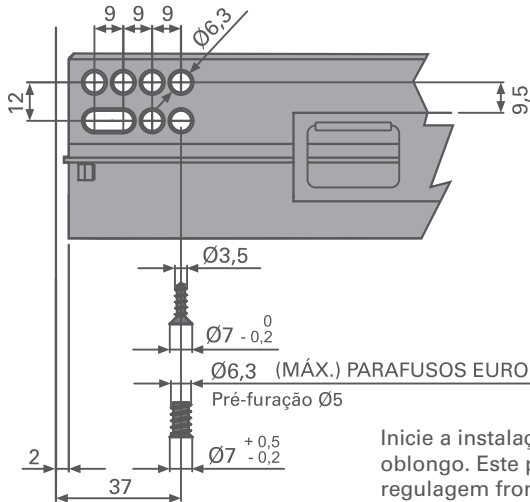
Utilize parafusos Ø3,5mm ou parafuso euro Ø6,3mm



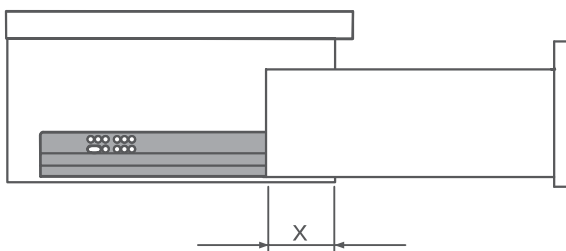
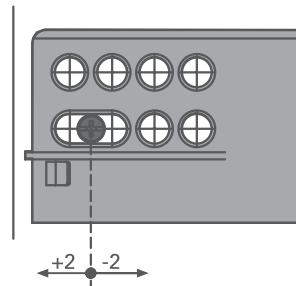
Animação de montagem disponível no site

MEDIDAS DE INSTALAÇÃO

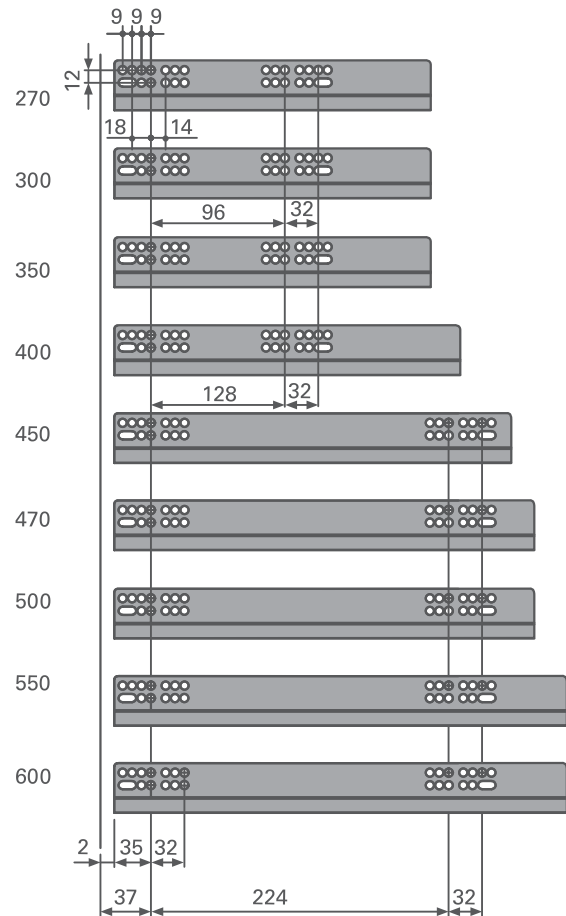
Fixação da corrediça na lateral do móvel



Inicie a instalação pelo furo oblongo. Este permite a regulagem frontal da gaveta.



Posicionamento dos furos da corrediça para a fixação na lateral do móvel



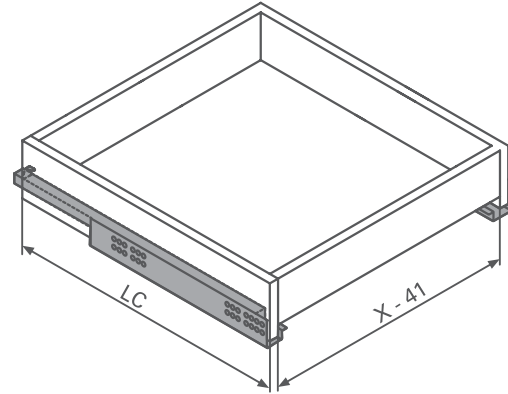
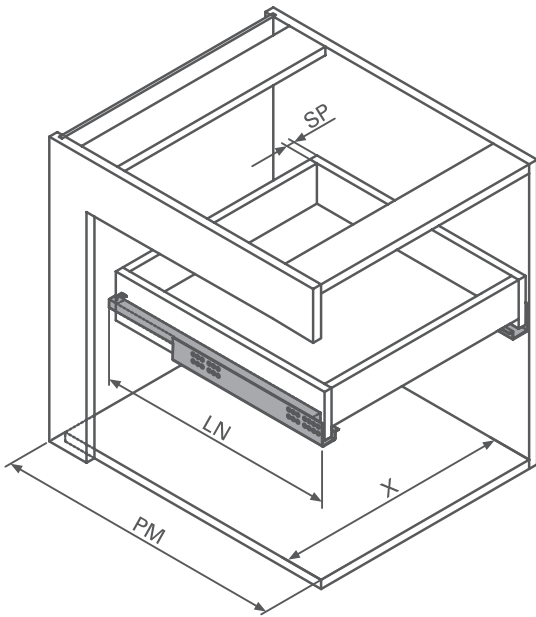
COMPRIMENTO DA CORREDIÇA

|                |                                    |
|----------------|------------------------------------|
| de 250 a 470mm | x = profundidade da gaveta - 89mm  |
| de 500 a 600mm | x = profundidade da gaveta - 119mm |

CONSTRUÇÃO DO MÓVEL

DIMENSÕES DA GAVETA

|        |                                 |
|--------|---------------------------------|
| LC     | Comprimento da corrediça – 10mm |
| X - 41 | Largura interna da gaveta       |

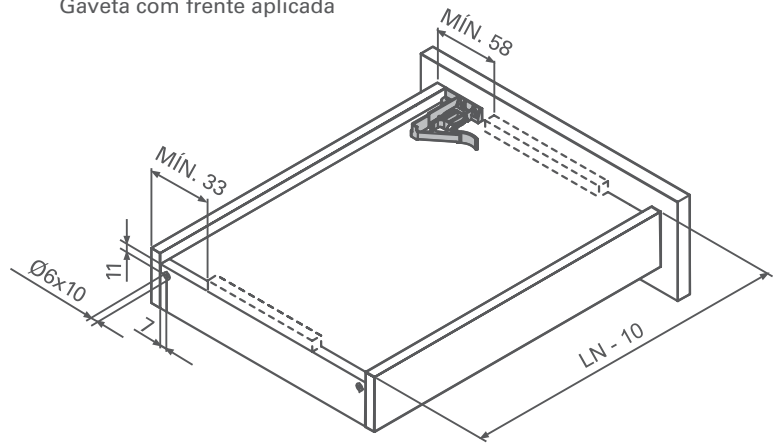


$PM = LN + 15$

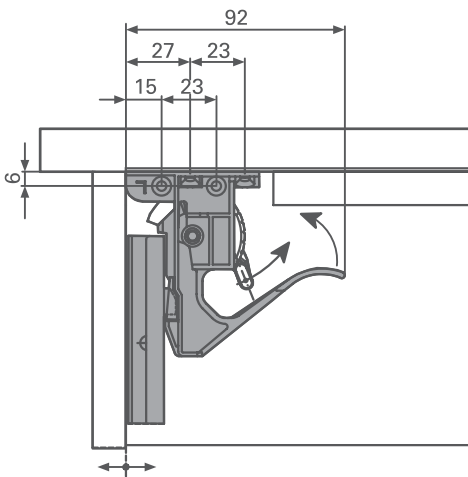
LEGENDA

|    |  |
|----|--|
| SP | Espessura do painel da lateral da gaveta |
| LN | Comprimento da corrediça                 |
| PM | Profundidade do móvel                    |
| X  | Largura interna do móvel                 |

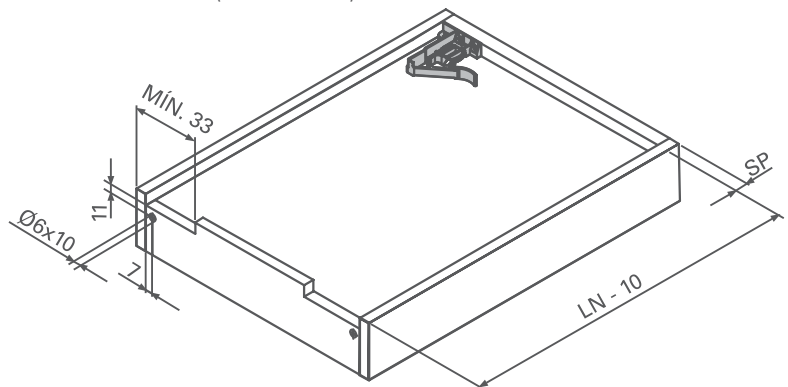
Gaveta com frente aplicada



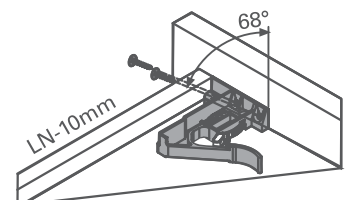
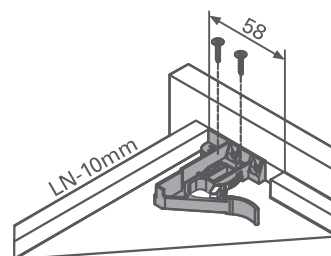
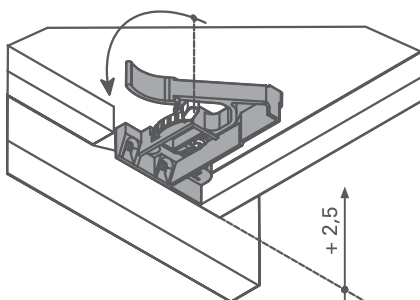
Versão **CLIP** – fixação



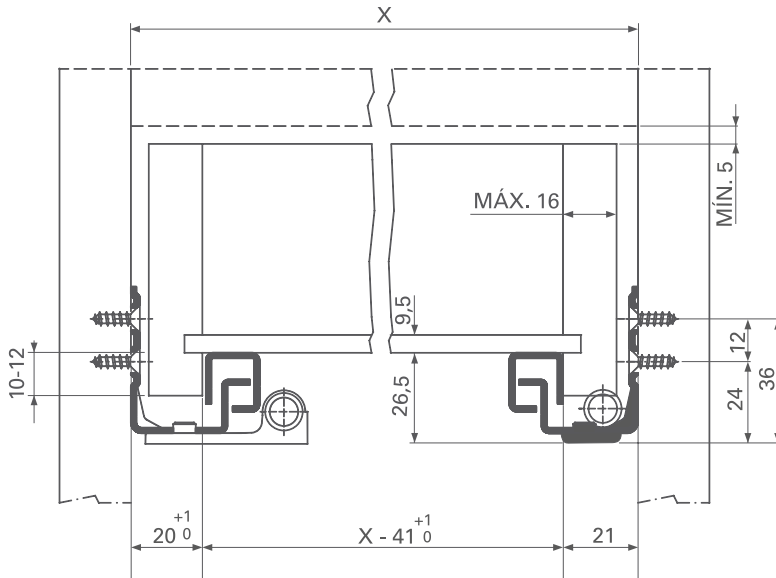
Gaveta interna (vista inferior)



Regulagem da altura



> PRINCIPAIS MEDIDAS



| CÓDIGO      | DESCRIÇÃO                                     |
|-------------|---|
| 83050030001 | Extração Parcial Smove 270mm com fixação clip |
| 83050030002 | Extração Parcial Smove 300mm com fixação clip |
| 83050030003 | Extração Parcial Smove 350mm com fixação clip |
| 83050030004 | Extração Parcial Smove 400mm com fixação clip |
| 83050030005 | Extração Parcial Smove 450mm com fixação clip |
| 83050030006 | Extração Parcial Smove 470mm com fixação clip |
| 83050030007 | Extração Parcial Smove 500mm com fixação clip |
| 83050030008 | Extração Parcial Smove 550mm com fixação clip |
| 83050030009 | Extração Parcial Smove 600mm com fixação clip |