


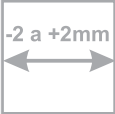







INFORMAÇÕES TÉCNICAS

 Fechamento amortizado	 Extração total	 Fixação com clip
 -2 a +2mm Regulagem na profundidade -2 a +2mm	 +2,5mm Regulagem na altura de +2,5mm	 Espessura máxima de 16mm
 Capacidade máxima de 30kg	 Zincado	 Componente em aço

INSTRUÇÕES DE MONTAGEM

 Utilize parafusos Ø3,5mm ou parafuso euro Ø5,8mm	 Animação de montagem disponível no site
--	---

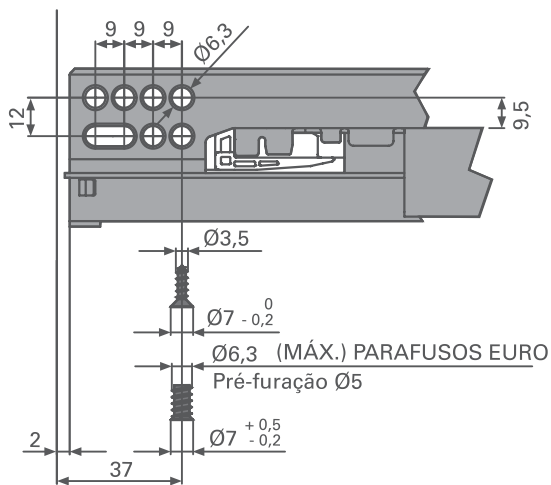
MEDIDAS DE INSTALAÇÃO



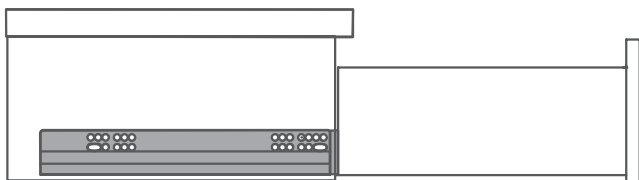
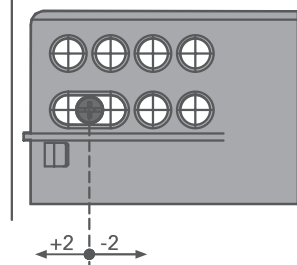
03

CORREDIÇAS

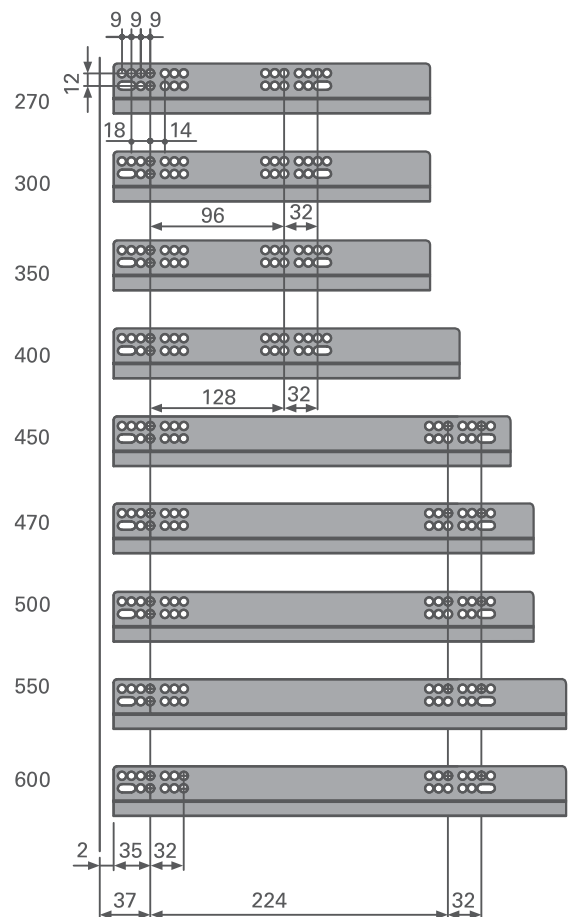
Fixação da corrediça na lateral do móvel



Inicie a instalação pelo furo oblongo. Este permite a regulagem frontal da gaveta.



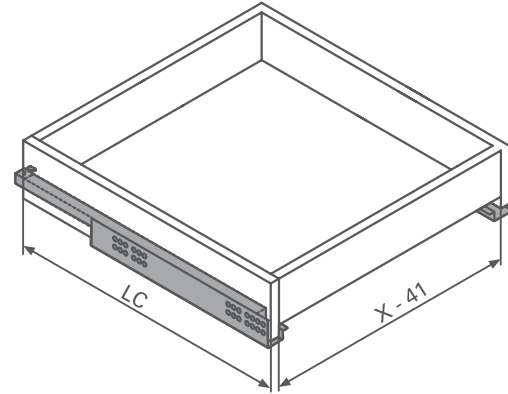
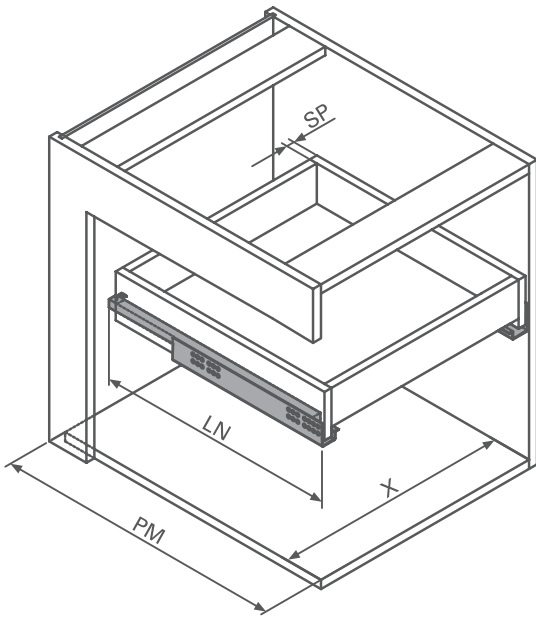
Posicionamento dos furos da corrediça para a fixação na lateral do móvel



> CONSTRUÇÃO DO MÓVEL

DIMENSÕES DA GAVETA

LC	Comprimento da corrediça - 10mm
X - 41	Largura interna da gaveta

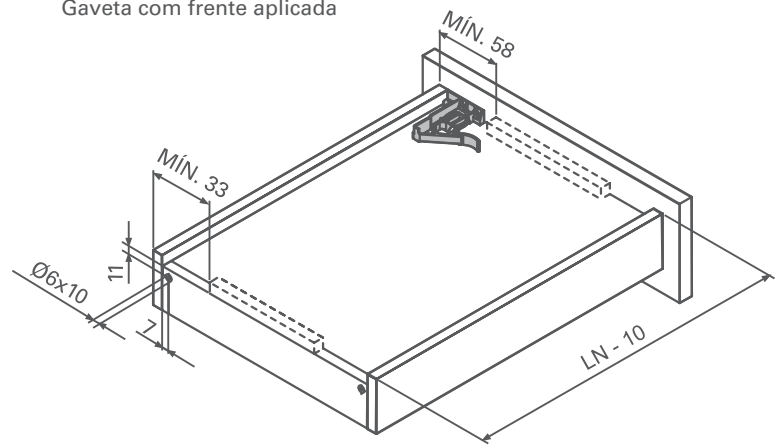


$PM = LN + 15$

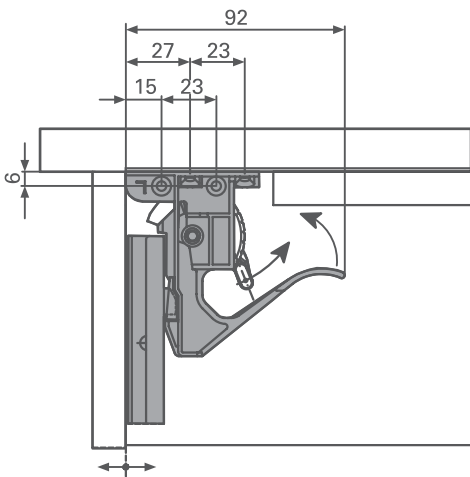
LEGENDA

SP	Espessura do painel da lateral da gaveta
LN	Comprimento da corrediça
PM	Profundidade do móvel
X	Largura interna do móvel

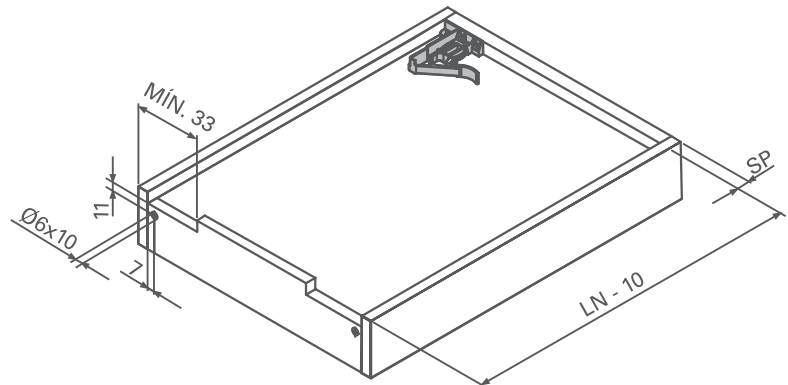
Gaveta com frente aplicada



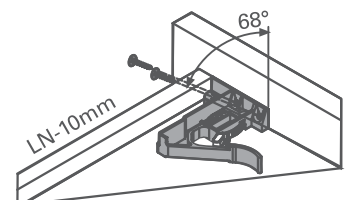
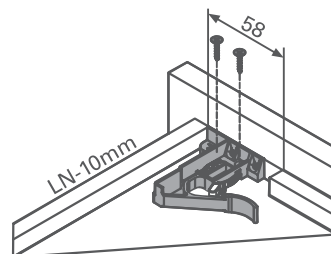
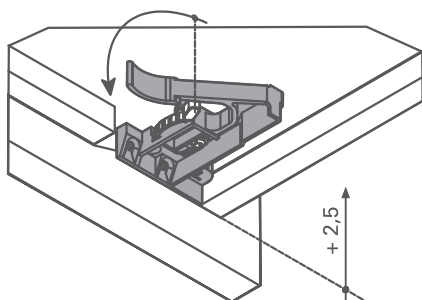
Versão **CLIP** - fixação



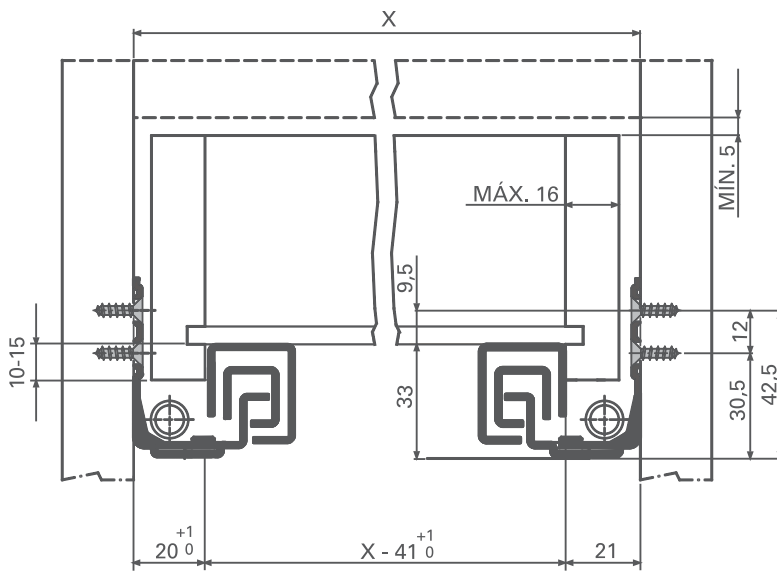
Gaveta interna (vista inferior)



Regulagem da altura



> PRINCIPAIS MEDIDAS



03

CORREDIÇAS



Unitário

CÓDIGO	DESCRIÇÃO
83050020001	Extração Total Smove 270mm com fixação clip
83050020002	Extração Total Smove 300mm com fixação clip
83050020003	Extração Total Smove 350mm com fixação clip
83050020004	Extração Total Smove 400mm com fixação clip
83050020005	Extração Total Smove 450mm com fixação clip
83050020006	Extração Total Smove 470mm com fixação clip
83050020007	Extração Total Smove 500mm com fixação clip
83050020008	Extração Total Smove 550mm com fixação clip
83050020009	Extração Total Smove 600mm com fixação clip