



> INFORMAÇÕES TÉCNICAS

- Acionamento através de toque
- Extração total
- Fixação com clip
- Regulagem tridimensional
- Espessura máxima de 16mm
- Zincado
- Componente em aço (Fe)

> INSTRUÇÕES DE MONTAGEM

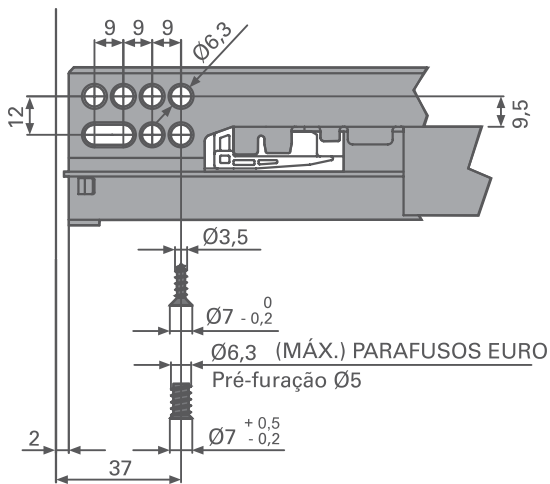
- Utilize parafusos Ø3,5mm ou parafuso euro Ø5,8mm
- Animação de montagem disponível no site

> MEDIDAS DE INSTALAÇÃO

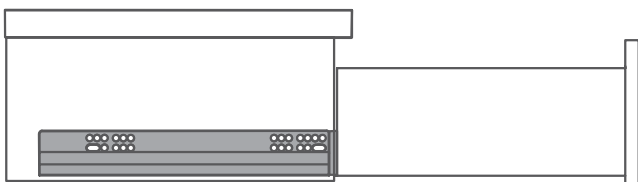
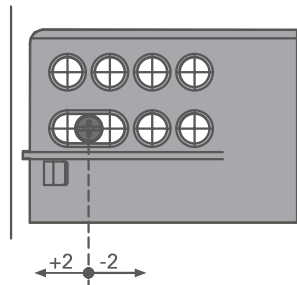
03

CORREDIÇAS

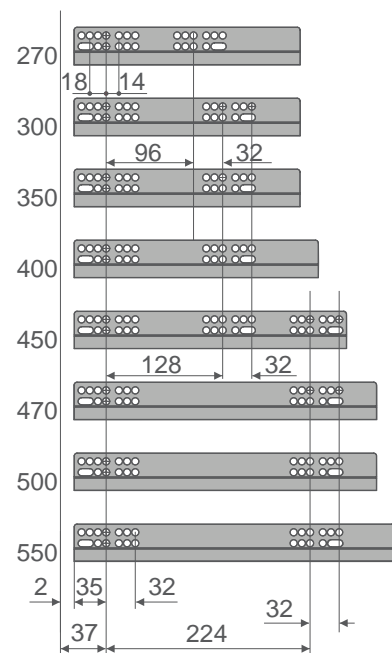
Fixação da corrediça na lateral do móvel



Inicie a instalação pelo furo oblongo. Este permite a regulagem frontal da gaveta.



Posicionamento dos furos da corrediça par fixação na lateral do móvel

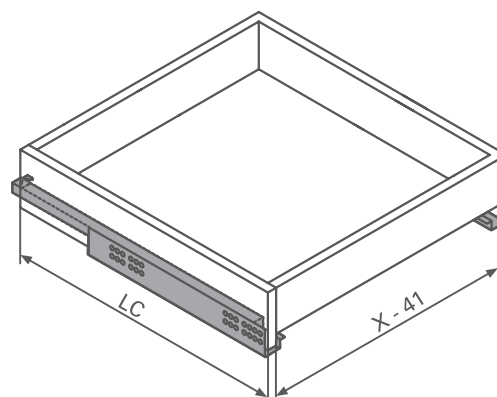
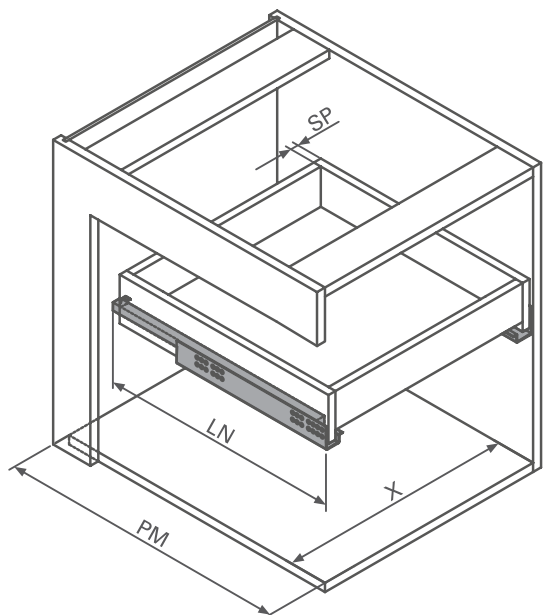


> CONSTRUÇÃO DO MÓVEL

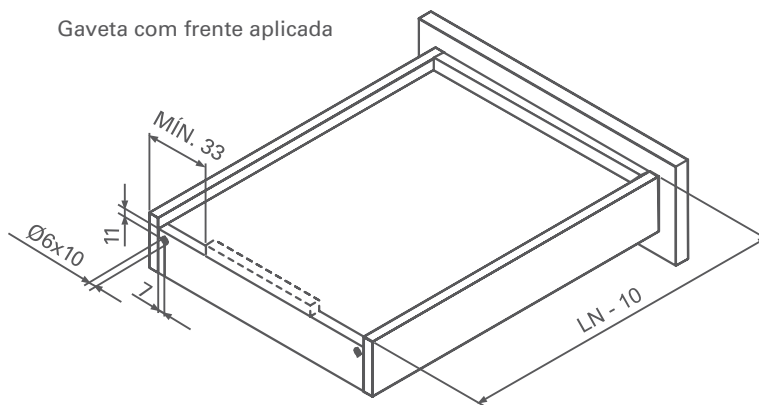
DIMENSÕES DA GAVETA

LC Comprimento da corrediça - 10mm

X - 41 Largura interna da gaveta



Gaveta com frente aplicada



$PM = LN + 15$

LEGENDA

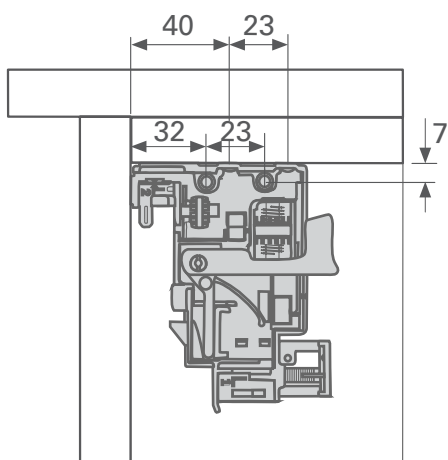
SP Espessura do painel da lateral da gaveta

LN Comprimento da corrediça

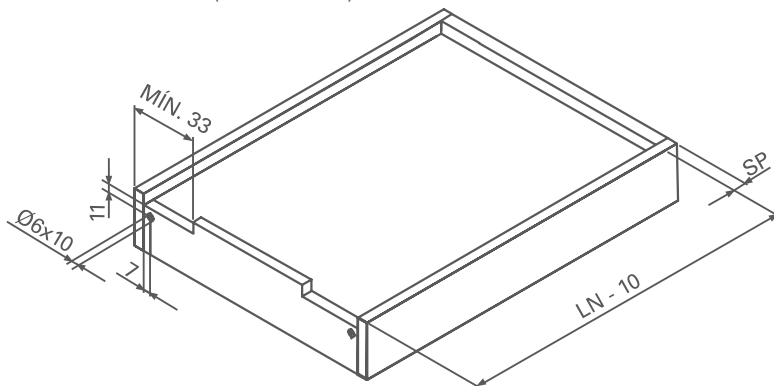
PM Profundidade do móvel

X Largura interna do móvel

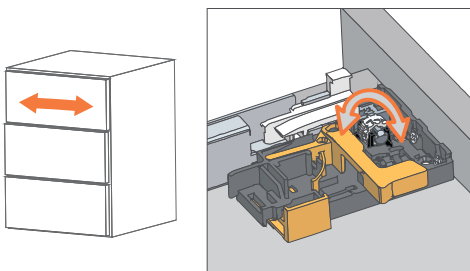
Fixação



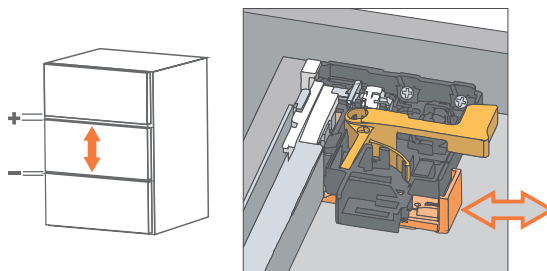
Gaveta interna (vista inferior)



Regulagem lateral de +1,5mm -1,5mm



Regulagem vertical de +2,5mm



Regulagem frontal de +2mm -2mm

