



> INFORMAÇÕES TÉCNICAS

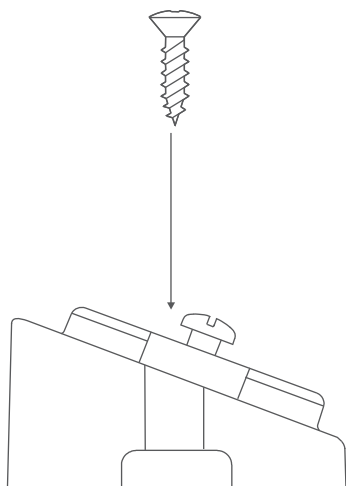
	Calço Tradicional		Calço Tradicional Cruz		Calço Tradicional Especial de inclinação 15°
	Calço Tradicional Especial de inclinação -7,5° a +7,5°		Calço Tradicional Especial de inclinação +10° a +30°		Fixação com parafuso 3,5mm
	Chave pozidrive Nº 2		Niquelado		Componente em zamak

> INSTRUÇÕES DE MONTAGEM

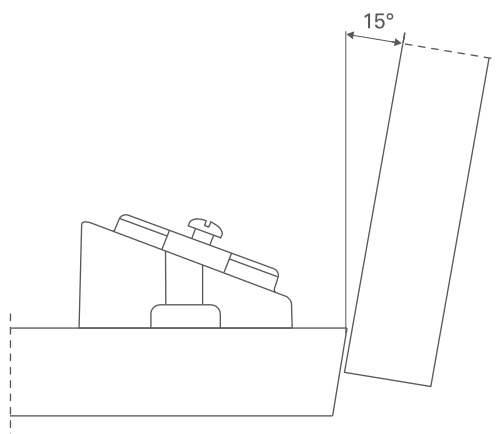
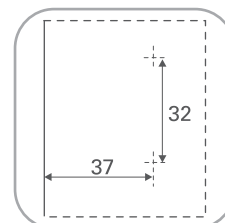
Animação de montagem disponível no site

> MEDIDAS DE INSTALAÇÃO

Calço Tradicional Especial de Parafusar



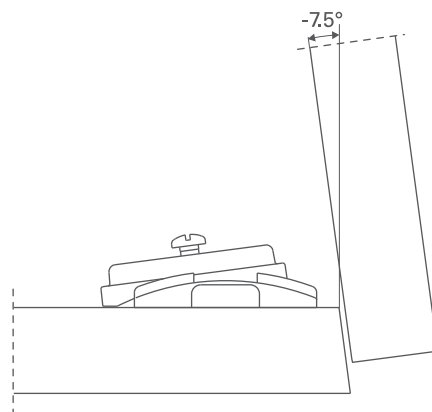
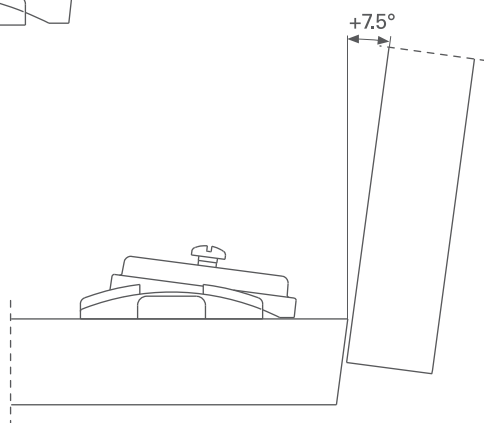
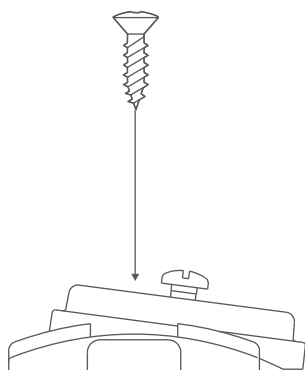
B2V3B  
Fixação com parafuso  
Ø3,5mm (vendido separadamente)



CÓDIGO	DESCRIÇÃO
B2V3BW9	Calço cruz em ângulo inclinado 15° de parafusar e regulagem tradicional



Calço Tradicional Especial de Parafusar



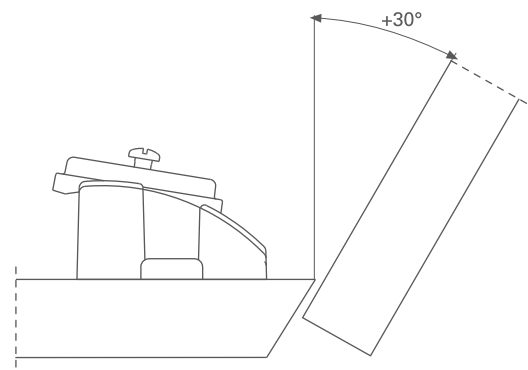
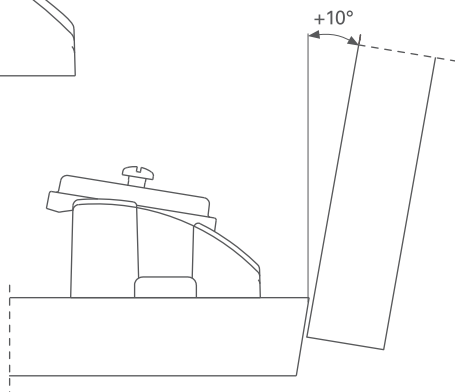
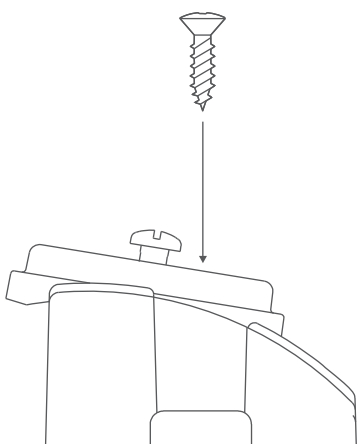
B2V3B  
 Fixação com parafuso  
 Ø3,5mm (vendido separadamente)  
 Medida de fixação é determinada  
 conforme aplicação no móvel.

02

CALÇOS



CÓDIGO	DESCRIÇÃO
B2V3BW9R	Calço cruz em ângulo inclinado -7,5° a +7,5° de parafusar e regulagem tradicional



B2V3B  
 Fixação com parafuso  
 Ø3,5mm (vendido separadamente)  
 Medida de fixação é determinada  
 conforme aplicação no móvel.



CÓDIGO	DESCRIÇÃO
B2V3BW9S	Calço cruz em ângulo inclinado +10° a +30° de parafusar e regulagem tradicional

## &gt; ACESSÓRIOS

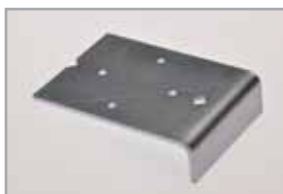
## Chave Pozidrive



CÓDIGO	DESCRIÇÃO
D2A7XCXCP	Chave Salice pozidrive N° 2



## Gabarito para Calço Longitudinal e em Cruz



CÓDIGO	DESCRIÇÃO
B099SNO	Gabarito para calço cruz e longitudinal



## Parafusos



CÓDIGO	DESCRIÇÃO
V234X164	Parafuso níquelado para dobradiças Ø4x16,4mm

## MANUTENÇÃO E CONSERVAÇÃO

Para a limpeza das dobradiças e calços utilizar somente produtos que não agridam a proteção superficial. Utilize somente detergente neutro (é importante secar perfeitamente após a aplicação). De preferência, limpe somente com um pano seco. É desaconselhável o uso de panos abrasivos, pós-abrasivos, esponjas de aço, detergentes ácidos, solventes (thinner, água raz, entre outros), água sanitária, limpadores multiusos, detergentes a base de amoníaco (altamente corrosivo) e ácido clorídrico (muriático) que desenvolve gases corrosivos. Os danos provocados pela utilização destes produtos poderão surgir em um período de 2 a 3 anos, ou até mesmo bem antes disto, dependendo da agressividade do material aplicado na limpeza.

Utilizar preferivelmente um pano exclusivo para a limpeza das dobradiças e dos calços. Podem ser utilizados todos os produtos a base de cera.

Um dos principais indícios da reação de produtos químicos na dobradiça é a perda de brilho da mesma, que faz com que ao longo do tempo apareça uma ferrugem esverdeada, identificando o uso de produtos inadequados na sua manutenção.

