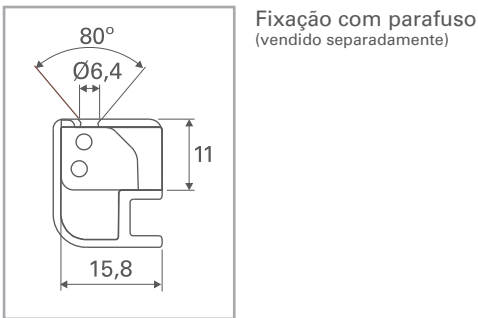




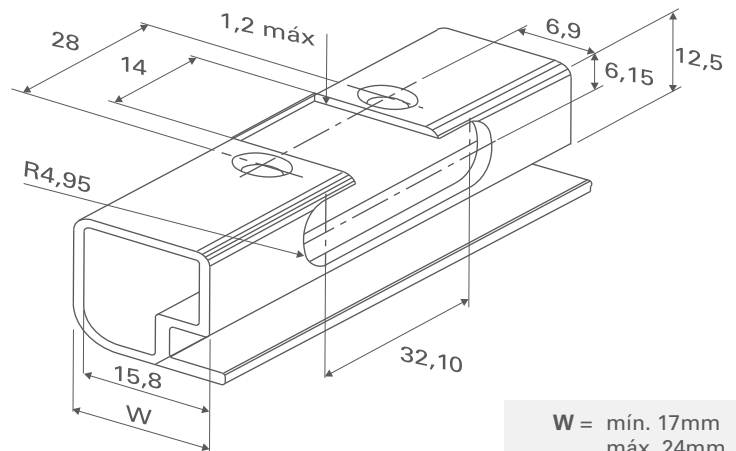
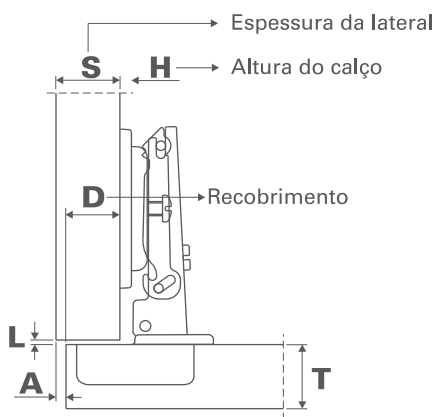
INFORMAÇÕES TÉCNICAS

	Dobradiça com mola inversa dispensa puxador		Ângulo de abertura 105°		Fixação com parafuso
	Largura do perfil entre 17 a 24mm		Mola plana		Calço clip
	Calço tradicional		Chave pozidrive N° 2		Niquelado
	Componente em aço	> INSTRUÇÕES DE MONTAGEM			
			Animação de montagem disponível no site		

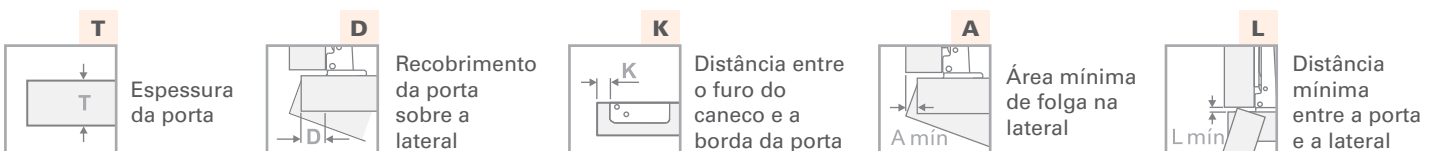
MEDIDAS DE INSTALAÇÃO



Espaço necessário para a abertura da porta



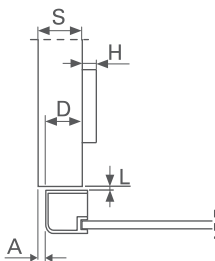
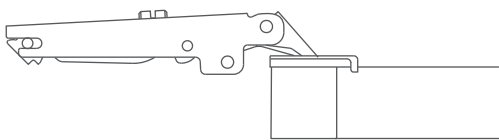
W = mín. 17mm
máx. 24mm





As fórmulas a seguir indicarão a altura de calço a ser utilizada em conjunto com cada tipo de dobradiça conforme a largura do perfil.
(Modelo a ser consultado na série "Calços")

Reta 0

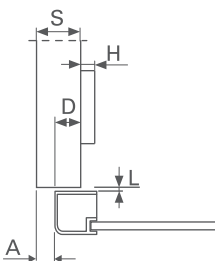
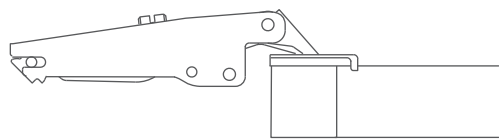


Perfil de 19mm
 $H = 15 + 4 - D$

Perfil de 23mm
 $H = 15 + 6 - D$

CÓDIGO	DESCRIÇÃO
C2ZPA99	Dobradiça Push clip 105° cobertura total para perfil metálico

Semi Reta 5

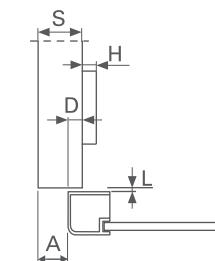
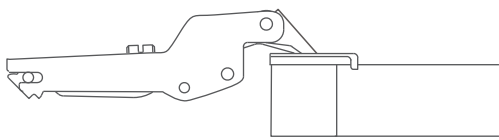


Perfil de 19mm
 $H = 10 + 4 - D$

Perfil de 23mm
 $H = 10 + 6 - D$

CÓDIGO	DESCRIÇÃO
C2ZPD99	Dobradiça Push clip 105° cobertura média para perfil metálico

Curva 9

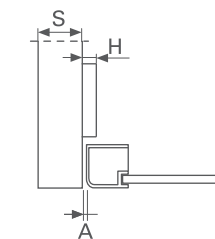
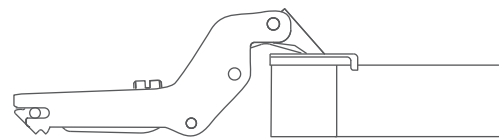


Perfil de 19mm
 $H = 6 + 4 - D$

Perfil de 23mm
 $H = 6 + 6 - D$

CÓDIGO	DESCRIÇÃO
C2ZPG99	Dobradiça Push clip 105° cobertura mínima para perfil metálico

Super Curva 17



Perfil de 19mm
 $H = -2 + 4 - D$

Perfil de 23mm
 $H = -2 + 6 - D$

CÓDIGO	DESCRIÇÃO
C2ZPP99	Dobradiça Push clip 105° cobertura embutida para perfil metálico

> ACESSÓRIOS

Calço Clip
Longitudinal



Calço Clip Cruz



Calço Tradicional



Para determinar o calço a ser utilizado consulte a série "Calços".

Chave Pozidrive



CÓDIGO	DESCRIÇÃO
D2A7XCXCP	Chave Salice pozidrive N° 2

Parafusos



CÓDIGO	DESCRIÇÃO
V283X115	Parafuso para dobradiça perfil metálico Ø3x11.5mm

MANUTENÇÃO E CONSERVAÇÃO

Para a limpeza das dobradiças e calços utilizar somente produtos que não agridam a proteção superficial. Utilize somente detergente neutro (é importante secar perfeitamente após a aplicação). De preferência, limpe somente com um pano seco. É desaconselhável o uso de panos abrasivos, pós-abrasivos, esponjas de aço, detergentes ácidos, solventes (thinner, água raz, entre outros), água sanitária, limpadores multiusos, detergentes a base de amoníaco (altamente corrosivo) e ácido clorídrico (muriático) que desenvolve gases corrosivos. Os danos provocados pela utilização destes produtos poderão surgir em um período de 2 a 3 anos, ou até mesmo bem antes disto, dependendo da agressividade do material aplicado na limpeza.

Utilizar preferivelmente um pano exclusivo para a limpeza das dobradiças e dos calços. Podem ser utilizados todos os produtos a base de cera.

Um dos principais indícios da reação de produtos químicos na dobradiça é a perda de brilho da mesma, que faz com que ao longo do tempo apareça uma ferrugem esverdeada, identificando o uso de produtos inadequados na sua manutenção.



ATENÇÃO