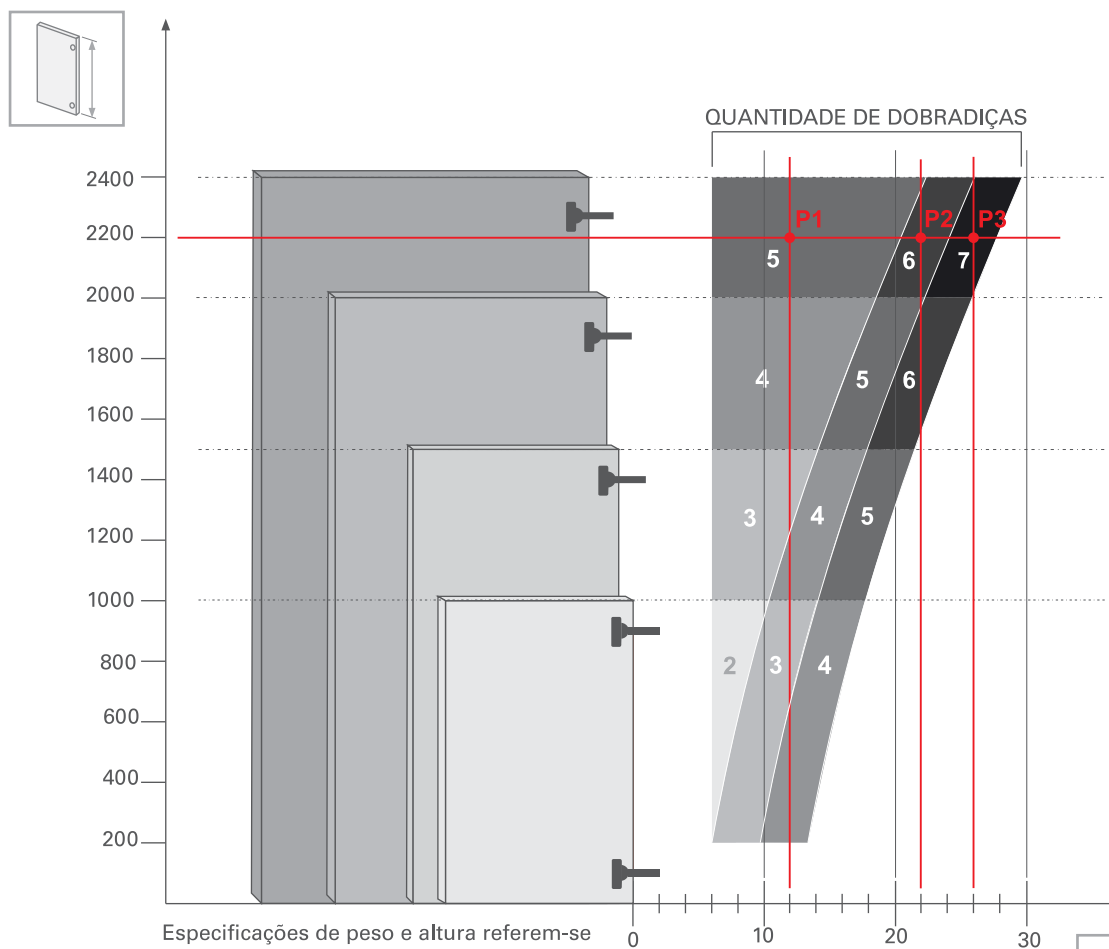


O gráfico abaixo indica o número de dobradiças necessárias em função das dimensões e do peso da porta.

Altura da porta (mm)



Especificações de peso e altura referem-se a larguras padronizadas em até 600mm.

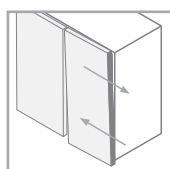


Peso da porta (kg)

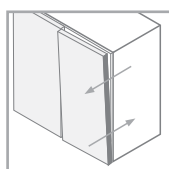
Exemplo:

- P1: altura 2200mm peso 12kg número de dobradiças = 5
- P2: altura 2200mm peso 22kg número de dobradiças = 6
- P3: altura 2200mm peso 26kg número de dobradiças = 7

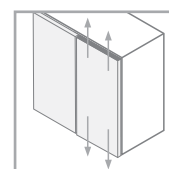
> REGULAGENS



Regulagem lateral compensada de -3mm a +3mm

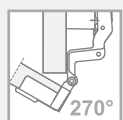


Regulagem frontal de: -0,5mm a +2,8mm para calço Clip e +2,8mm para calço Tradicional

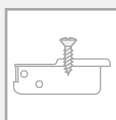


Regulagem vertical de + - 2mm

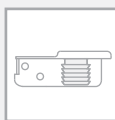
INFORMAÇÕES TÉCNICAS



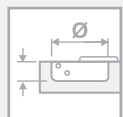
Ângulo de abertura
270°



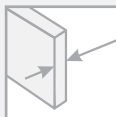
Fixação com parafuso



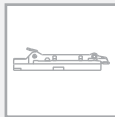
Fixação com bucha



Diâmetro do caneco 35mm
profundidade 12mm



Espessura entre 18 e 20mm



Calço clip



Calço tradicional



Chave pozidrive N° 2



Niquelado



Componente em zamak



01

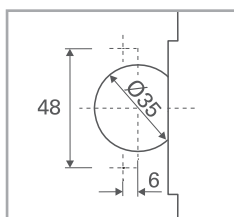
DOBRADIÇAS

INSTRUÇÕES DE MONTAGEM

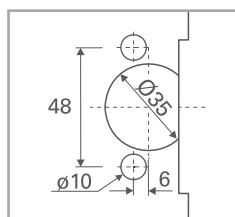


Animação de montagem disponível no site

MEDIDAS DE INSTALAÇÃO



A
Fixação com parafuso
Ø4x16,4mm
(vendido separadamente)



B
Fixação com bucha

Utilize os desenhos acima para identificar a fixação disponível. Insira na terceira posição do código da dobradiça a letra ou número correspondente à escolha feita.

Exemplo: **CM_3A99**



Insira nesta posição a letra ou o número selecionado

Espaço necessário para a abertura da porta

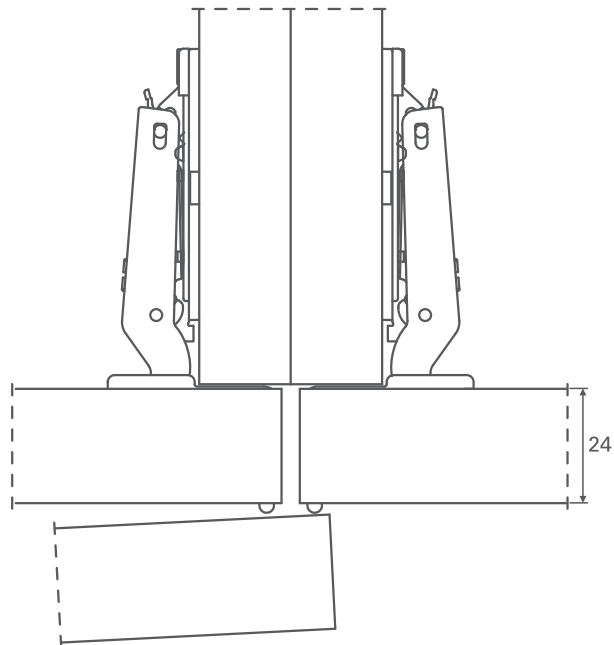
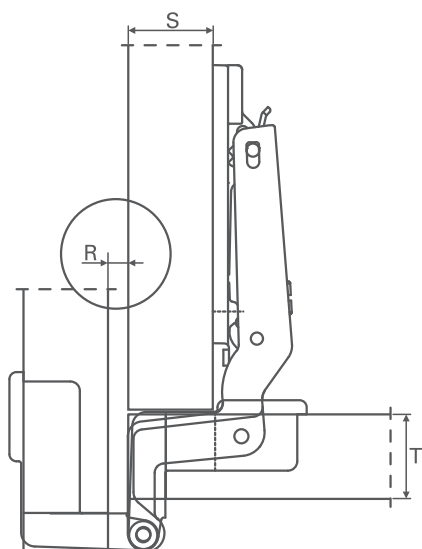
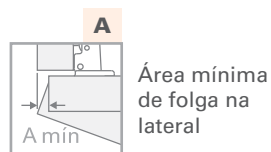
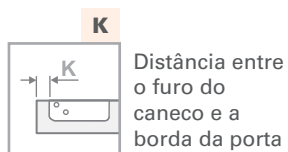
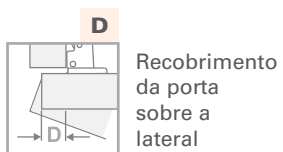
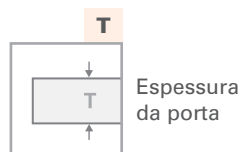


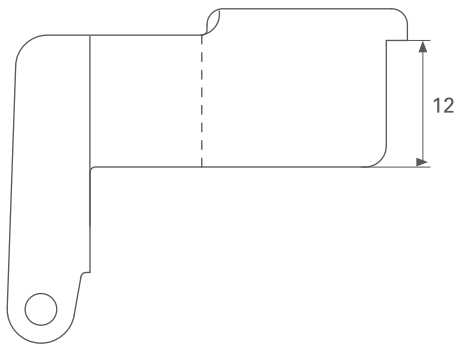
Tabela para verificar a abertura efetiva a 270°, que pode ser realizada somente com valores de R igual ou maior que 0 e com calço H=0mm.

Caso contrário, testar a abertura efetiva com uma prova prática.

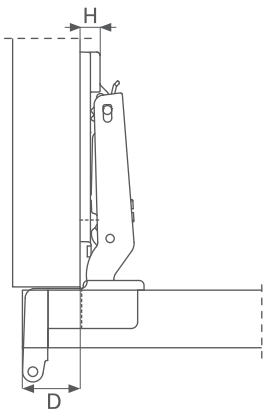
Abertura a 180° para portas com espessura máxima de 24mm.

		Espessura da porta T		
		18	19	20
Espessura lateral S	20	2,25	1,25	0,25
	19	3,25	2,25	1,25
	18	4,25	3,25	2,25
		Valor de R		

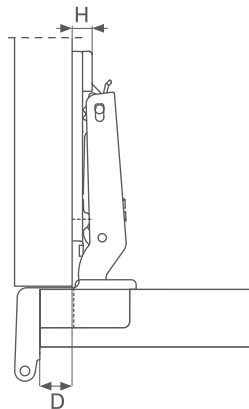




Montagem encaixada
H = 18 - D



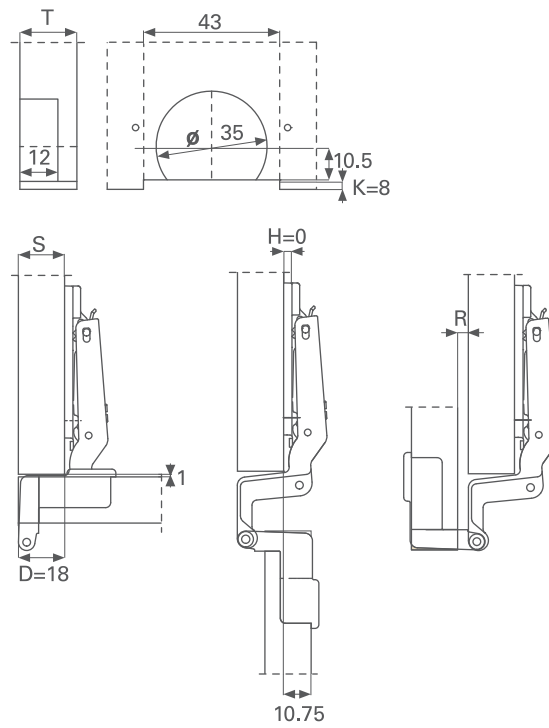
Montagem externa
H = 10 - D



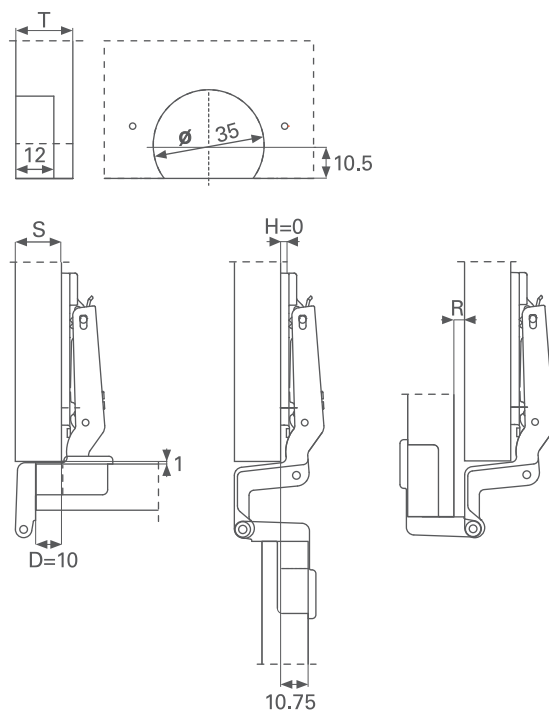
CÓDIGO	DESCRIÇÃO
CM_3A99	Dobradiça clip 270° pivotante Ø35 com mola

> OPÇÕES DE MONTAGEM

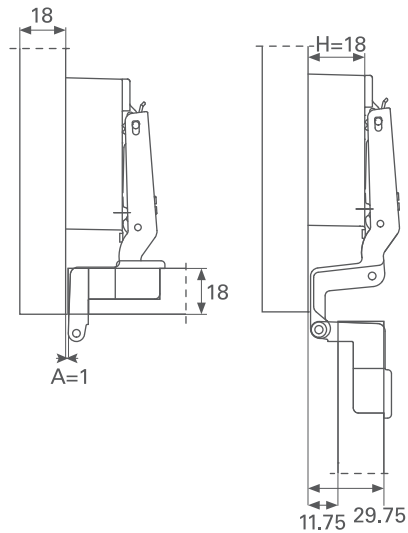
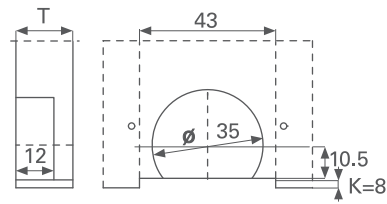
Montagem encaixada



Montagem externa



Montagem com porta interna



Montagem com porta dupla

