


> INFORMAÇÕES TÉCNICAS

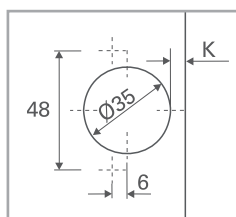
	Ângulo de abertura 94°		Fixação com parafuso		Fixação com bucha
	Fixação Rápida		Fixação Lógica		Diâmetro do caneco 35mm profundidade 11mm
	Distância entre o furo do caneco e a borda da porta 3 a 8mm		Mola plana		Calço clip
	Calço tradicional		Chave pozidrive Nº 2		Niquelado

**Fe**  
Componente em aço

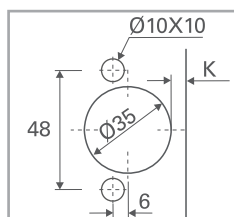
> INSTRUÇÕES DE MONTAGEM

 Animação de montagem disponível no site

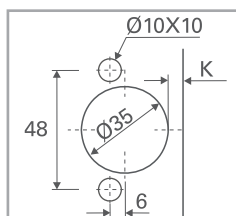
> MEDIDAS DE INSTALAÇÃO



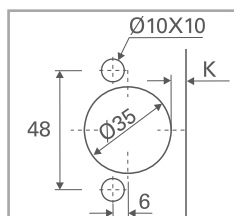
**A**  
Fixação com parafuso  
Ø4x16,4mm  
(vendido separadamente)



**B**  
Fixação com bucha



**6**  
Fixação Rápida



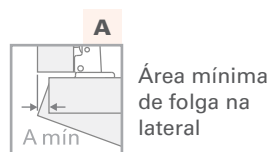
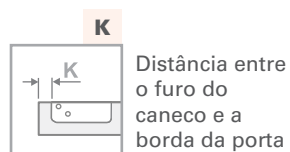
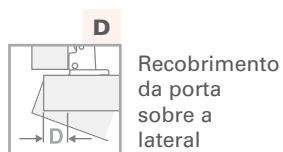
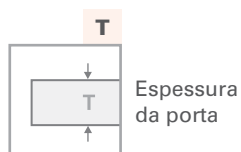
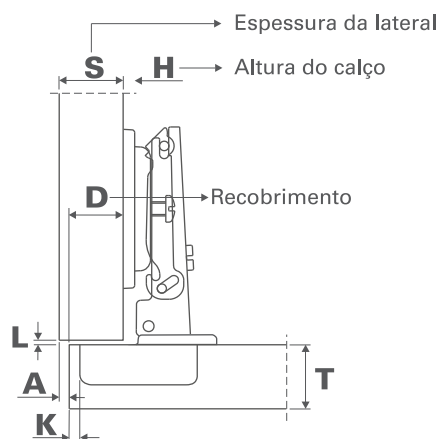
**I**  
Fixação Lógica

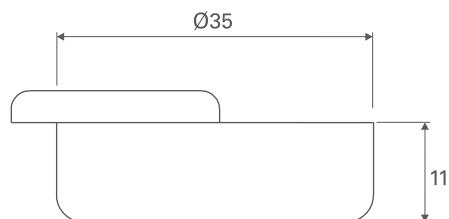
Utilize os desenhos acima para identificar a fixação disponível. Insira na terceira posição do código da dobradiça a letra ou número correspondente à escolha feita.

Exemplo: **C2\_BN99AC**

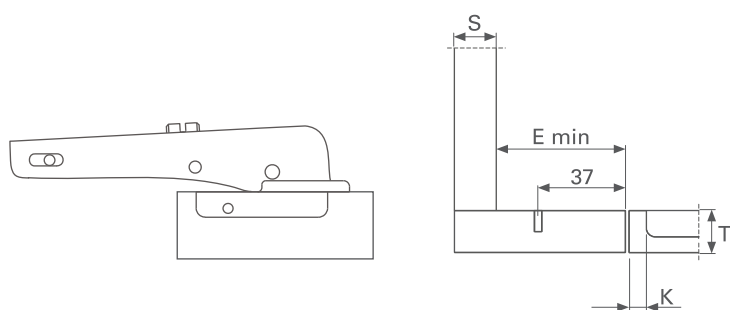
↑  
Insira nesta posição a letra ou o número selecionado

Espaço necessário para a abertura da porta





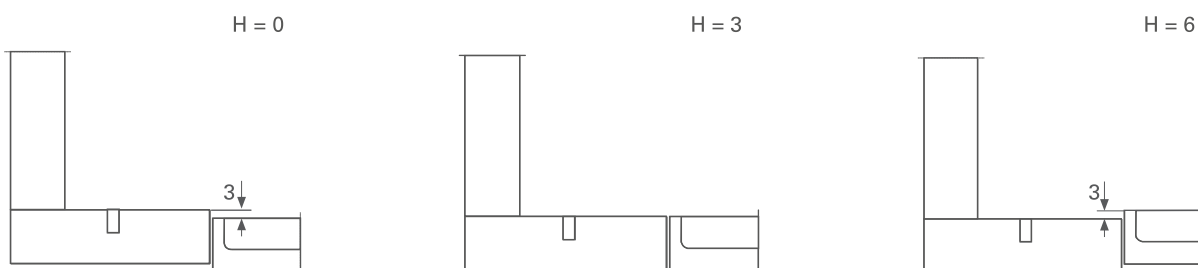
Fechamento automático



E mínimo:  
 Para calços Série 200 = 61mm  
 Para calços Domi = 70mm  
 Para calços Domi com excêntrico posterior = 74mm

CÓDIGO	DESCRIÇÃO
C2_BN99AC	Dobradiça clip 94° em linha longa Ø35 com mola

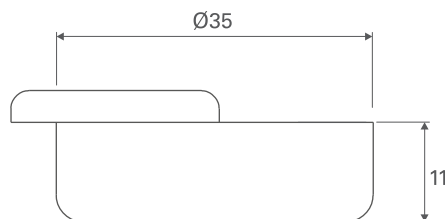
Altura dos calços para todas as possibilidades de montagens.



Para definir o recobrimento consulte o nosso setor técnico.



> PEQUENOS ESPAÇOS



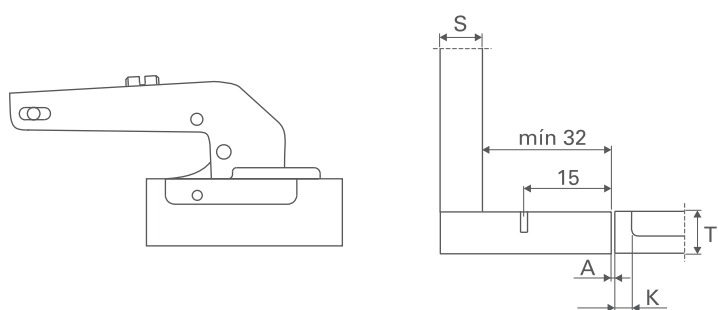
Fechamento automático

Dobradiça em linha para pequenos espaços.  
Furo na lateral 15x32mm.

**Atenção:** Esta dobradiça não é compatível com calço clip.

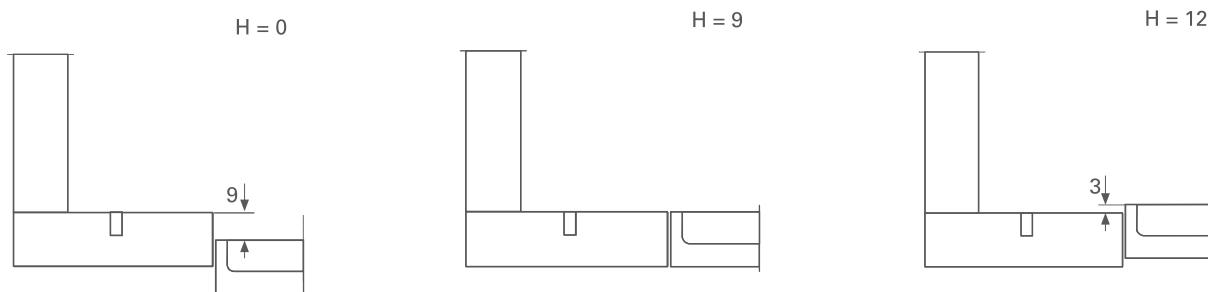
Indica-se calço B2S quando for utilizado o espaço mínimo (E mín) indicado nos desenhos.

Ver série "Calço tradicional cruz assimétrico"



CÓDIGO	DESCRIÇÃO
C2_BN99	Dobradiça clip 94° em linha curta Ø35 com mola

Altura dos calços para todas as possibilidades de montagens.



Para definir o recobrimento consulte o nosso setor técnico.