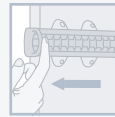




INFORMAÇÕES TÉCNICAS



Porta lenço



Extraível



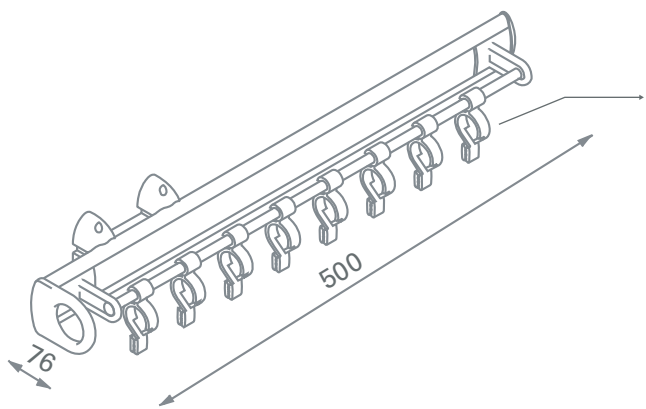
Branco ou Marrom



Profundidade interna mínima de 510mm

MEDIDAS DE INSTALAÇÃO

Porta lenço extraível



8 ganchos acomoda de 8 à 16 lenços.



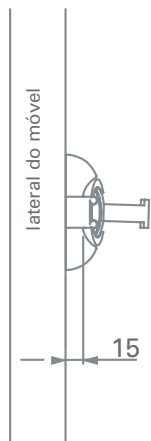
CÓDIGO      DESCRIÇÃO

83040146455	Porta lenço extraível 500mm branco com ganchos para 8 lenços.
83040146452	Porta lenço extraível 500mm marrom com ganchos para 8 lenços.

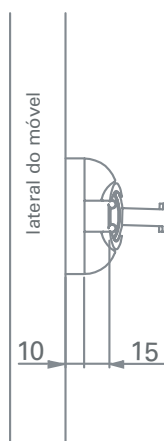
ACESSÓRIOS

Distanciador

Self System sem distanciador



Self System com distanciador



CÓDIGO      DESCRIÇÃO

83040152402	Kit parafusos e distanciador lateral para porta gravata, cinto e lenço extraível marrom
83040152405	Kit parafusos e distanciador lateral para porta gravata, cinto e lenço extraível branco