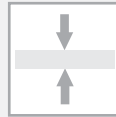


> INFORMAÇÕES TÉCNICAS



Prateleira em vidro ou madeira



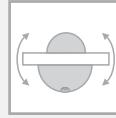
Espessura mín. 5mm máx. 25mm



Capacidade máxima de 18kg



Branco Cromado ou Aço escovado



Com ajuste de nível



Componente em aço



Componente em zamak



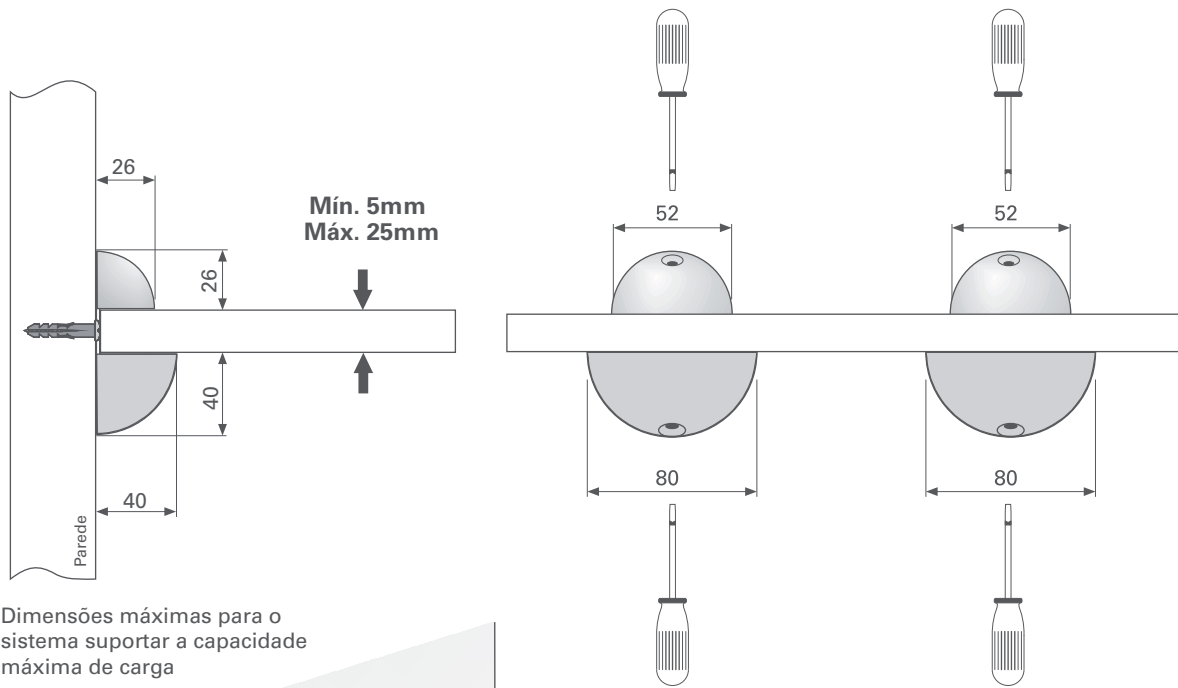
Componente polipropileno

> INSTRUÇÕES DE MONTAGEM

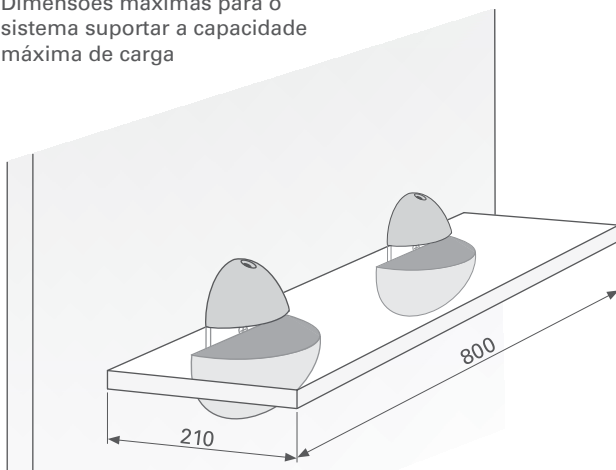


Animação de montagem disponível no site

> MEDIDAS DE INSTALAÇÃO



Dimensões máximas para o sistema suportar a capacidade máxima de carga



A prateleira não acompanha o sistema.



CÓDIGO	DESCRIÇÃO
83040110001	Giotto grande branco com 02 unidades
83040110002	Giotto grande cromado com 02 unidades
83040110003	Giotto grande aço escovado com 02 unidades