

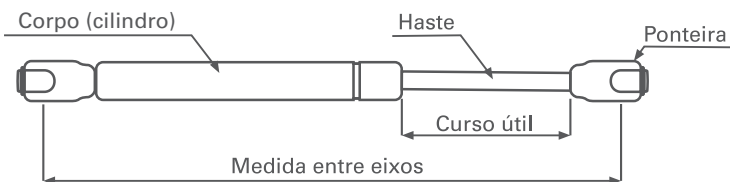
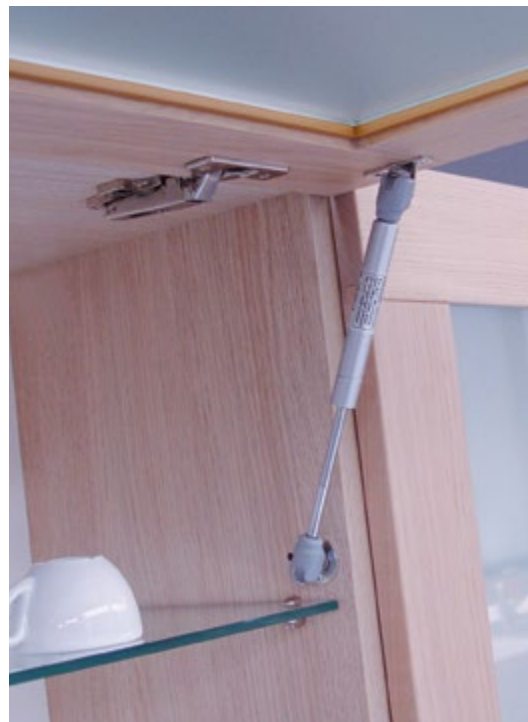
INFORMAÇÕES TÉCNICAS

	Pistão para abertura de porta basculante		Engate da porta de madeira ou alumínio 45mm		Engate da lateral do móvel
	Pistão para abertura de porta basculante		Engate da porta de alumínio 20mm		Força do pistão 3/5/8/10/12/15/20kg
	Cinza metálico		Diferentes tamanhos de braço		

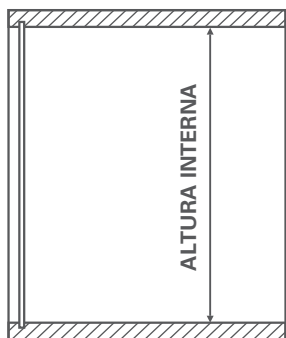
INSTRUÇÕES DE MONTAGEM

	Utilize parafusos ø3,5mm		Animação de montagem disponível no site
---	--------------------------	---	---

MEDIDAS DE INSTALAÇÃO

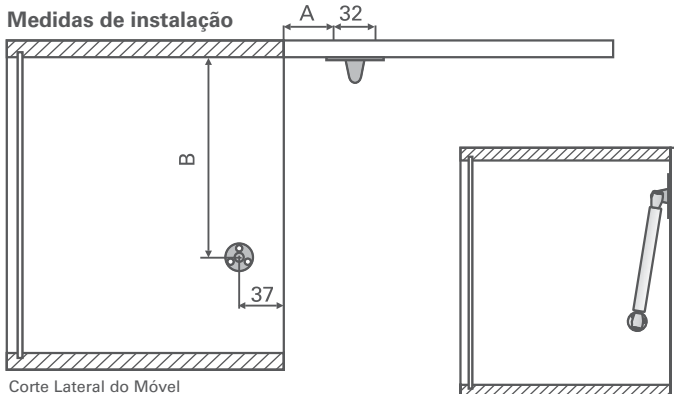


Altura Interna – Mínimo / Máximo do móvel



Corte Lateral do Móvel

Medidas de instalação



Corte Lateral do Móvel

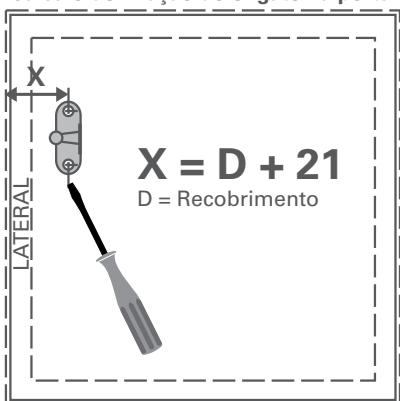
Altura interna

Tam. do Braço	Mínimo	Máximo
153	158	204
185	205	259
247	260	319
310	320	420
370	380	600

Tam. do Braço	A	B
153	29	146
185	44	175
247	74	229
310	94	291
370	124	343

As medidas de A e B variam conforme o comprimento do pistão.

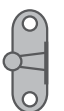
Cálculo de fixação do engate na porta



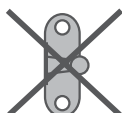
Vista da Parte Interna da Porta

Para engate instalado do lado esquerdo

Posicionamento CORRETO



Posicionamento INCORRETO



Para cada tamanho e peso de porta é indicado um pistão de tamanho e força específica para que a porta abra adequadamente.

É normal que durante o funcionamento do pistão, ocorra um som contínuo, resultante do deslocamento do óleo ou gás no seu interior.

Um desalinhamento dos pontos de fixação gera atrito entre as partes ocasionando um som diferente ao do deslocamento do óleo ou gás.

> CÁLCULOS – PORTA DE MADEIRA / ALUMÍNIO

MDF/ AGLOMERADO
PE – Peso Especifico (m³) = 750m³

1. Cálculo Peso Porta

$$\text{Largura (m)} \times \text{Altura (m)} \times \text{Espessura (m)} \times \text{PE} = \text{Peso da Porta (kg)}$$

Alumínio | Vidro 4 mm = 10kg/m²

$$\text{Largura (m)} \times \text{Altura (m)} \times \text{Espessura (m)} \times 10 = \text{Peso da Porta (kg)}$$

2. Cálculo Baricentro
 (centro da altura da porta)

$$\text{Altura (mm)} / 2 = \text{Baricentro (mm)}$$

3. Cálculo Força do Pistão

$$\text{Peso da Porta (kg)} \times \text{Baricentro (mm)} / \text{Curso Útil} = \text{Força do Pistão}$$

Porta com largura maior que 800mm, usar 02 pistões

$$\text{Força do Pistão} / 2$$

Tam. do Braço	Curso útil
153	40
185	50
247	85
310	110
370	140

O valor do curso útil varia de acordo com o tamanho do pistão.

Exemplo: Utilizando pistão 310 – curso útil 110

Uma porta em MDF com 900mm de largura, 400mm de altura e 18mm de espessura.

peso da porta: $0,9 \times 0,4 \times 0,018 \times 750 = 4,86\text{kg}$

baricentro: $400 / 2 = 200$

força aproximada do pistão: $4,86 \times (200 / 110) = 8,8\text{kg}$

força dividida em 2 pistões: $8,8 / 2 = 4,4\text{kg}$

2 pistões com comprimento de braço 310mm com força 5



Unitário

CÓDIGO	DESCRIÇÃO
83020030001	Pistão Givi Plus friccionado 153mm 5kg para madeira ou alumínio 45mm
83020030002	Pistão Givi Plus friccionado 153mm 8kg para madeira ou alumínio 45mm
83020030003	Pistão Givi Plus friccionado 185mm 5kg para madeira ou alumínio 45mm
83020030004	Pistão Givi Plus friccionado 185mm 8kg para madeira ou alumínio 45mm
83020030005	Pistão Givi Plus friccionado 247mm 5kg para madeira ou alumínio 45mm
83020030006	Pistão Givi Plus friccionado 247mm 8kg para madeira ou alumínio 45mm
83020030007	Pistão Givi Plus friccionado 247mm 10kg para madeira ou alumínio 45mm
83020030008	Pistão Givi Plus friccionado 247mm 12kg para madeira ou alumínio 45mm
83020030009	Pistão Givi Plus friccionado 247mm 15kg para madeira ou alumínio 45mm
83020030010	Pistão Givi Plus friccionado 310mm 5kg para madeira ou alumínio 45mm
83020030011	Pistão Givi Plus friccionado 310mm 8kg para madeira ou alumínio 45mm
83020030012	Pistão Givi Plus friccionado 310mm 10kg para madeira ou alumínio 45mm
83020030013	Pistão Givi Plus friccionado 310mm 12kg para madeira ou alumínio 45mm
83020030014	Pistão Givi Plus friccionado 310mm 15kg para madeira ou alumínio 45mm
83020030015	Pistão Givi Plus friccionado 370mm 5kg para madeira ou alumínio 45mm
83020030016	Pistão Givi Plus friccionado 370mm 8kg para madeira ou alumínio 45mm
83020030017	Pistão Givi Plus friccionado 370mm 10kg para madeira ou alumínio 45mm
83020030018	Pistão Givi Plus friccionado 370mm 12kg para madeira ou alumínio 45mm
83020030019	Pistão Givi Plus friccionado 370mm 15kg para madeira ou alumínio 45mm
83020030020	Pistão Givi Plus friccionado 370mm 20kg para madeira ou alumínio 45mm



Unitário

CÓDIGO	DESCRIÇÃO
83020040001	Pistão Givi Plus friccionado 153mm 5kg para alumínio 20mm
83020040002	Pistão Givi Plus friccionado 153mm 8kg para alumínio 20mm
83020040003	Pistão Givi Plus friccionado 185mm 5kg para alumínio 20mm
83020040004	Pistão Givi Plus friccionado 185mm 8kg para alumínio 20mm
83020040005	Pistão Givi Plus friccionado 247mm 5kg para alumínio 20mm
83020040006	Pistão Givi Plus friccionado 247mm 8kg para alumínio 20mm
83020040007	Pistão Givi Plus friccionado 247mm 10kg para alumínio 20mm
83020040008	Pistão Givi Plus friccionado 247mm 12kg para alumínio 20mm
83020040009	Pistão Givi Plus friccionado 247mm 15kg para alumínio 20mm
83020040010	Pistão Givi Plus friccionado 310mm 5kg para alumínio 20mm
83020040011	Pistão Givi Plus friccionado 310mm 8kg para alumínio 20mm
83020040012	Pistão Givi Plus friccionado 310mm 10kg para alumínio 20mm
83020040013	Pistão Givi Plus friccionado 310mm 12kg para alumínio 20mm
83020040014	Pistão Givi Plus friccionado 310mm 15kg para alumínio 20mm
83020040015	Pistão Givi Plus friccionado 370mm 5kg para alumínio 20mm
83020040016	Pistão Givi Plus friccionado 370mm 8kg para alumínio 20mm
83020040017	Pistão Givi Plus friccionado 370mm 10kg para alumínio 20mm
83020040018	Pistão Givi Plus friccionado 370mm 12kg para alumínio 20mm
83020040019	Pistão Givi Plus friccionado 370mm 15kg para alumínio 20mm
83020040020	Pistão Givi Plus friccionado 370mm 20kg para alumínio 20mm

> PLANILHA DE INDICAÇÕES

PORTAS DE MDF 18mm

LARGURAS

ALTURAS	LARGURAS			
	401 A 500MM	501 A 600MM	601 A 700MM	701 A 800MM
	MDF 18MM	MDF 18MM	MDF 18MM	MDF 18MM
300	01 X 83020030003	01 X 83020030003	01 X 83020030003	01 X 83020030003
350	01 X 83020030005	01 X 83020030005	01 X 83020030005	01 X 83020030006
400	01 X 83020030005	01 X 83020030006	01 X 83020030006	01 X 83020030006
450	01 X 83020030010	01 X 83020030011	01 X 83020030011	01 X 83020030012
500	01 X 83020030016	01 X 83020030017	01 X 83020030017	01 X 83020030019
550	01 X 83020030017	01 X 83020030017	01 X 83020030019	01 X 83020030019

LARGURAS

ALTURAS	LARGURAS			
	801 A 900MM	901 A 1000MM	1001 A 1100MM	1101 A 1200MM
	MDF 18MM	MDF 18MM	MDF 18MM	MDF 18MM
300	02 X 83020030003	02 X 83020030003	02 X 83020030003	02 X 83020030003
350	02 X 83020030005	02 X 83020030005	02 X 83020030005	02 X 83020030006
400	02 X 83020030005	02 X 83020030006	02 X 83020030006	02 X 83020030006
450	02 X 83020030010	02 X 83020030011	02 X 83020030011	02 X 83020030011
500	02 X 83020030015	02 X 83020030015	02 X 83020030015	02 X 83020030015
550	02 X 83020030015	02 X 83020030015	02 X 83020030016	02 X 83020030016

LARGURAS

ALTURAS	LARGURAS			
	1201 A 1300MM	1301 A 1400MM	1401 A 1500MM	1501 A 1600MM
	MDF 18MM	MDF 18MM	MDF 18MM	MDF 18MM
300	02 X 83020030003	02 X 83020030003	02 X 83020030004	02 X 83020030004
350	02 X 83020030006	02 X 83020030006	02 X 83020030006	02 X 83020030006
400	02 X 83020030006	02 X 83020030006	02 X 83020030006	02 X 83020030006
450	02 X 83020030011	02 X 83020030011	02 X 83020030012	02 X 83020030012
500	02 X 83020030016	02 X 83020030016	02 X 83020030017	02 X 83020030017
550	02 X 83020030016	02 X 83020030016	02 X 83020030017	02 X 83020030018

LARGURAS

ALTURAS	LARGURAS	
	1601 A 1700MM	1701 A 1800MM
	MDF 18MM	MDF 18MM
300	02 X 83020030004	02 X 83020030004
350	02 X 83020030006	02 X 83020030006
400	02 X 83020030006	02 X 83020030006
450	02 X 83020030012	02 X 83020030012
500	02 X 83020030017	02 X 83020030017
550	02 X 83020030018	02 X 83020030018

*Estas informações são indicativas e podem variar conforme o peso da porta.

> PLANILHA DE INDICAÇÕES

PORTAS DE ALUMÍNIO

LARGURAS

H	401 A 500MM	501 A 600MM	601 A 700MM	701 A 800MM
	ALU 20MM	ALU 20MM	ALU 20MM	ALU 20MM
300	01 X 83020040003	01 X 83020040003	01 X 83020040003	01 X 83020040003
350	01 X 83020040005	01 X 83020040005	01 X 83020040005	01 X 83020040006
400	01 X 83020040005	01 X 83020040006	01 X 83020040006	01 X 83020040006
450	01 X 83020040010	01 X 83020040011	01 X 83020040011	01 X 83020040012
500	01 X 83020040016	01 X 83020040017	01 X 83020040017	01 X 83020040019
550	01 X 83020040017	01 X 83020040017	01 X 83020040019	01 X 83020040019

ALTURAS

LARGURAS

H	801 A 900MM	901 A 1000MM	1001 A 1100MM	1101 A 1200MM
	ALU 20MM	ALU 20MM	ALU 20MM	ALU 20MM
300	02 X 83020040003	02 X 83020040003	02 X 83020040003	02 X 83020040003
350	02 X 83020040005	02 X 83020040005	02 X 83020040005	02 X 83020040006
400	02 X 83020040005	02 X 83020040006	02 X 83020040006	02 X 83020040006
450	02 X 83020040010	02 X 83020040011	02 X 83020040011	02 X 83020040011
500	02 X 83020040015	02 X 83020040015	02 X 83020040015	02 X 83020040015
550	02 X 83020040015	02 X 83020040015	02 X 83020040016	02 X 83020040016

ALTURAS

LARGURAS

H	1201 A 1300MM	1301 A 1400MM	1401 A 1500MM	1501 A 1600MM
	ALU 20MM	ALU 20MM	ALU 20MM	ALU 20MM
300	02 X 83020040003	02 X 83020040003	02 X 83020040004	02 X 83020040004
350	02 X 83020040006	02 X 83020040006	02 X 83020040006	02 X 83020040006
400	02 X 83020040006	02 X 83020040006	02 X 83020040006	02 X 83020040006
450	02 X 83020040011	02 X 83020040011	02 X 83020040012	02 X 83020040012
500	02 X 83020040016	02 X 83020040016	02 X 83020040017	02 X 83020040017
550	02 X 83020040016	02 X 83020040016	02 X 83020040017	02 X 83020040018

ALTURAS

LARGURAS

H	1601 A 1700MM	1701 A 1800MM
	ALU 20MM	ALU 20MM
300	02 X 83020040004	02 X 83020040004
350	02 X 83020040006	02 X 83020040006
400	02 X 83020040006	02 X 83020040006
450	02 X 83020040012	02 X 83020040012
500	02 X 83020040017	02 X 83020040017
550	02 X 83020040018	02 X 83020040018

ALTURAS

*Estas informações são indicativas e podem variar conforme o peso da porta.