



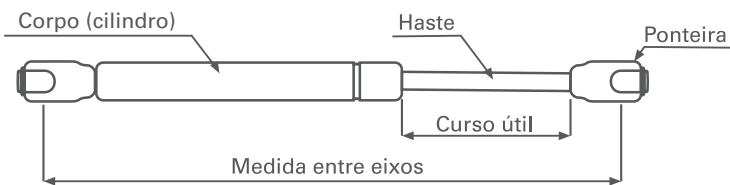
INFORMAÇÕES TÉCNICAS

	Pistão para abertura de porta basculante		Engate da porta de madeira ou alumínio 45mm		Engate da lateral do móvel
	Pistão para abertura de porta basculante		Engate da porta de alumínio 20mm		Força do pistão 3/5/8/10/12/15/20kg
	Cinza metálico		Diferentes tamanhos de braço		

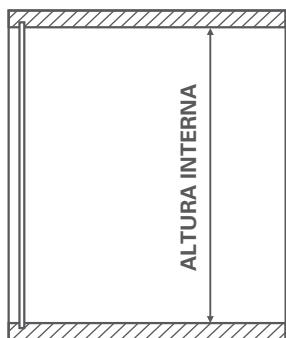
INSTRUÇÕES DE MONTAGEM

	Utilize parafusos Ø3,5mm		Animação de montagem disponível no site
--	--------------------------	--	---

MEDIDAS DE INSTALAÇÃO



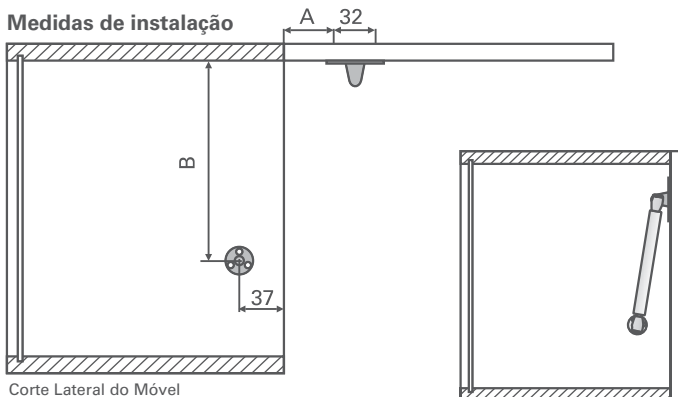
Altura Interna – Mínimo / Máximo do móvel



Corte Lateral do Móvel

Tam. do Braço	Altura interna	
	Mínimo	Máximo
153	158	204
185	205	259
247	260	319
310	320	420
370	380	600

Medidas de instalação

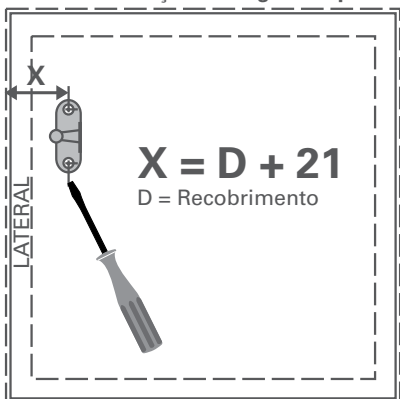


Corte Lateral do Móvel

Tam. do Braço	A	B
153	29	146
185	44	175
247	74	229
310	94	291
370	124	343

As medidas de A e B variam conforme o comprimento do pistão.

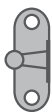
Cálculo de fixação do engate na porta



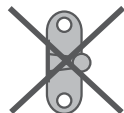
Vista da Parte Interna da Porta

Para engate instalado do lado esquerdo

Posicionamento CORRETO



Posicionamento INCORRETO



Para cada tamanho e peso de porta é indicado um pistão de tamanho e força específica para que a porta abra adequadamente.

É normal que durante o funcionamento do pistão, ocorra um som contínuo, resultante do deslocamento do óleo ou gás no seu interior.

Um desalinhamento dos pontos de fixação gera atrito entre as partes ocasionando um som diferente ao do deslocamento do óleo ou gás.

MDF/ AGLOMERADO
PE – Peso Específico (m³) = 750m³

1. Cálculo Peso Porta

$$\text{Largura (m)} \times \text{Altura (m)} \times \text{Espessura (m)} \times \text{PE} =$$

$$\text{Peso da Porta (kg)}$$

2. Cálculo Baricentro
 (centro da altura da porta)

$$\text{Altura (mm)} / 2 = \text{Baricentro (mm)}$$

3. Cálculo Força do Pistão

$$\text{Peso da Porta (kg)} \times \text{Baricentro (mm)} / \text{Curso Útil} \times 1,25 =$$

$$\text{Força do Pistão}$$

Tam. do Braço	Curso útil
153	40
185	50
247	85
310	110
370	140

O valor do curso útil varia de acordo com o tamanho do pistão.

Porta com largura maior que 800mm, usar 02 pistões

$$\text{Força do Pistão} / 2$$

Exemplo: Utilizando pistão 310 – curso útil 110

Uma porta em MDF com 900mm de largura, 400mm de altura e 18mm de espessura.

peso da porta: $0,9 \times 0,4 \times 0,018 \times 750 = 4,86\text{kg}$

baricentro: $400 / 2 = 200$

CONSTANTE

força aproximada do pistão: $4,86 \times (200 / 110) \times 1,25 = 11,04\text{kg}$

força dividida em 2 pistões: $11,04 / 2 = 5,5\text{kg}$

2 pistões com comprimento de braço 310mm com força 5



CÓDIGO	DESCRIÇÃO
83020020001	Pistão Givi Plus 153mm 3kg para alumínio 20mm
83020020002	Pistão Givi Plus 153mm 5kg para alumínio 20mm
83020020003	Pistão Givi Plus 153mm 8kg para alumínio 20mm
83020020004	Pistão Givi Plus 185mm 3kg para alumínio 20mm
83020020005	Pistão Givi Plus 185mm 5kg para alumínio 20mm
83020020006	Pistão Givi Plus 185mm 8kg para alumínio 20mm
83020020007	Pistão Givi Plus 247mm 3kg para alumínio 20mm
83020020008	Pistão Givi Plus 247mm 5kg para alumínio 20mm
83020020009	Pistão Givi Plus 247mm 8kg para alumínio 20mm
83020020010	Pistão Givi Plus 247mm 10kg para alumínio 20mm
83020020011	Pistão Givi Plus 247mm 12kg para alumínio 20mm
83020020012	Pistão Givi Plus 247mm 15kg para alumínio 20mm
83020020013	Pistão Givi Plus 310mm 5kg para alumínio 20mm
83020020014	Pistão Givi Plus 310mm 8kg para alumínio 20mm
83020020015	Pistão Givi Plus 310mm 10kg para alumínio 20mm
83020020016	Pistão Givi Plus 310mm 12kg para alumínio 20mm
83020020017	Pistão Givi Plus 310mm 15kg para alumínio 20mm
83020020018	Pistão Givi Plus 370mm 5kg para alumínio 20mm
83020020019	Pistão Givi Plus 370mm 8kg para alumínio 20mm
83020020020	Pistão Givi Plus 370mm 10kg para alumínio 20mm
83020020021	Pistão Givi Plus 370mm 12kg para alumínio 20mm
83020020022	Pistão Givi Plus 370mm 15kg para alumínio 20mm
83020020023	Pistão Givi Plus 370mm 20kg para alumínio 20mm

> CÁLCULOS – PORTA DE ALUMÍNIO

Alumínio | Vidro 4mm = 10kg/m²

1. Cálculo Peso Porta

$$\text{Largura (m)} \times \text{Altura (m)} \times \text{Espessura (m)} \times 10 = \text{Peso da Porta (kg)}$$

2. Cálculo Baricentro
(centro da altura da porta)

$$\text{Altura (mm)} / 2 = \text{Baricentro (mm)}$$

3. Cálculo Força do Pistão

$$\text{Peso da Porta (kg)} \times \text{Baricentro (mm)} / \text{Curso Útil} \times 1,25 = \text{Força do Pistão}$$



Tam. do Braço	Curso útil
153	40
185	50
247	85
310	110
370	140

O valor do curso útil varia de acordo com o tamanho do pistão.

Porta com largura maior que 800mm, usar 02 pistões

$$\text{Força do Pistão} / 2$$

Exemplo: Utilizando pistão 310 – curso útil 110

Uma porta em MDF com 900mm de largura, 400mm de altura e 18mm de espessura.

peso da porta: $0,9 \times 0,4 \times 0,018 \times 750 = 4,86\text{kg}$

baricentro: $400 / 2 = 200$

CONSTANTE

força aproximada do pistão: $4,86 \times (200 / 110) \times 1,25 = 11,04\text{kg}$

força dividida em 2 pistões: $11,04 / 2 = 5,5\text{kg}$

2 pistões com comprimento de braço 310mm com força 5



CÓDIGO	DESCRIÇÃO
83020020001	Pistão Givi Plus 153mm 3kg para alumínio 20mm
83020020002	Pistão Givi Plus 153mm 5kg para alumínio 20mm
83020020003	Pistão Givi Plus 153mm 8kg para alumínio 20mm
83020020004	Pistão Givi Plus 185mm 3kg para alumínio 20mm
83020020005	Pistão Givi Plus 185mm 5kg para alumínio 20mm
83020020006	Pistão Givi Plus 185mm 8kg para alumínio 20mm
83020020007	Pistão Givi Plus 247mm 3kg para alumínio 20mm
83020020008	Pistão Givi Plus 247mm 5kg para alumínio 20mm
83020020009	Pistão Givi Plus 247mm 8kg para alumínio 20mm
83020020010	Pistão Givi Plus 247mm 10kg para alumínio 20mm
83020020011	Pistão Givi Plus 247mm 12kg para alumínio 20mm
83020020012	Pistão Givi Plus 247mm 15kg para alumínio 20mm
83020020013	Pistão Givi Plus 310mm 5kg para alumínio 20mm
83020020014	Pistão Givi Plus 310mm 8kg para alumínio 20mm
83020020015	Pistão Givi Plus 310mm 10kg para alumínio 20mm
83020020016	Pistão Givi Plus 310mm 12kg para alumínio 20mm
83020020017	Pistão Givi Plus 310mm 15kg para alumínio 20mm
83020020018	Pistão Givi Plus 370mm 5kg para alumínio 20mm
83020020019	Pistão Givi Plus 370mm 8kg para alumínio 20mm
83020020020	Pistão Givi Plus 370mm 10kg para alumínio 20mm
83020020021	Pistão Givi Plus 370mm 12kg para alumínio 20mm
83020020022	Pistão Givi Plus 370mm 15kg para alumínio 20mm
83020020023	Pistão Givi Plus 370mm 20kg para alumínio 20mm

> PLANILHA DE INDICAÇÕES

LARGURAS

ALTURAS	1751 À 1800MM			1801 À 1850MM		
	MDF 18MM	ALU 45MM	ALU 20MM	MDF 18MM	ALU 45MM	ALU 20MM
	200	2 X 83020010003	2 X 83020010003	2 X 83020020003	2 X 83020010003	2 X 83020010003
250	2 X 83020010006	2 X 83020010006	2 X 83020020006	2 X 83020010006	2 X 83020010006	2 X 83020020006
300	2 X 83020010009	2 X 83020010009	2 X 83020020010	2 X 83020010009	2 X 83020010009	2 X 83020020009
350	2 X 83020010010	2 X 83020010010	2 X 83020020010	2 X 83020010011	2 X 83020010011	2 X 83020020010
400	2 X 83020010016	2 X 83020010015	2 X 83020020015	2 X 83020010016	2 X 83020010015	2 X 83020020015
450	2 X 83020010016	2 X 83020010016	2 X 83020020016	2 X 83020010017	2 X 83020010016	2 X 83020020016
500	2 X 83020010022	2 X 83020010021	2 X 83020020021	2 X 83020010022	2 X 83020010021	2 X 83020020021
550	2 X 83020010022	2 X 83020010022	2 X 83020020022	2 X 83020010022	2 X 83020010022	2 X 83020020022
600	2 X 83020010023	2 X 83020010022	2 X 83020020022	2 X 83020010023	2 X 83020010023	2 X 83020020022

ALTURAS	1851 À 1900MM			1901 À 1950MM		
	MDF 18MM	ALU 45MM	ALU 20MM	MDF 18MM	ALU 45MM	ALU 20MM
	200	2 X 83020010003	2 X 83020010003	2 X 83020020003	2 X 83020010003	2 X 83020010003
250	2 X 83020010006	2 X 83020010006	2 X 83020020006	2 X 83020010006	2 X 83020010006	2 X 83020020006
300	2 X 83020010009	2 X 83020010009	2 X 83020020009	2 X 83020010009	2 X 83020010009	2 X 83020020009
350	2 X 83020010011	2 X 83020010011	2 X 83020020010	2 X 83020010011	2 X 83020010011	2 X 83020020010
400	2 X 83020010016	2 X 83020010016	2 X 83020020015	2 X 83020010016	2 X 83020010016	2 X 83020020015
450	2 X 83020010017	2 X 83020010017	2 X 83020020016	2 X 83020010017	2 X 83020010017	2 X 83020020016
500	2 X 83020010022	2 X 83020010022	2 X 83020020021	2 X 83020010022	2 X 83020010021	2 X 83020020021
550	2 X 83020010022	2 X 83020010022	2 X 83020020022	2 X 83020010023	2 X 83020010022	2 X 83020020022
600	2 X 83020010023	2 X 83020010023	2 X 83020020022	2 X 83020010023	2 X 83020010023	2 X 83020020023

ALTURAS	1951 À 2000MM		
	MDF 18MM	ALU 45MM	ALU 20MM
	200	2 X 83020010003	2 X 83020010003
250	2 X 83020010006	2 X 83020010006	2 X 83020020006
300	2 X 83020010009	2 X 83020010010	2 X 83020020009
350	2 X 83020010011	2 X 83020010011	2 X 83020020010
400	2 X 83020010016	2 X 83020010016	2 X 83020020016
450	2 X 83020010017	2 X 83020010017	2 X 83020020016
500	2 X 83020010022	2 X 83020010022	2 X 83020020021
550	2 X 83020010023	2 X 83020010022	2 X 83020020022
600	2 X 83020010023	2 X 83020010023	2 X 83020020023

*Estas informações são indicativas e podem variar conforme o peso da porta.