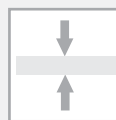




> INFORMAÇÕES TÉCNICAS



Ø90mm



Espessura mín. 13mm



Cromado ou Aço escovado



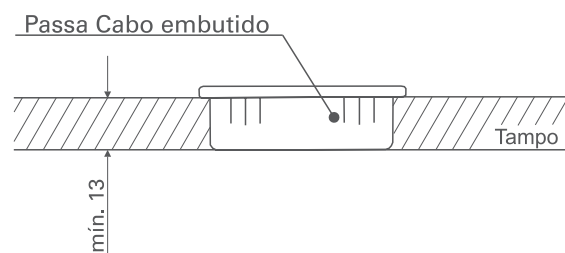
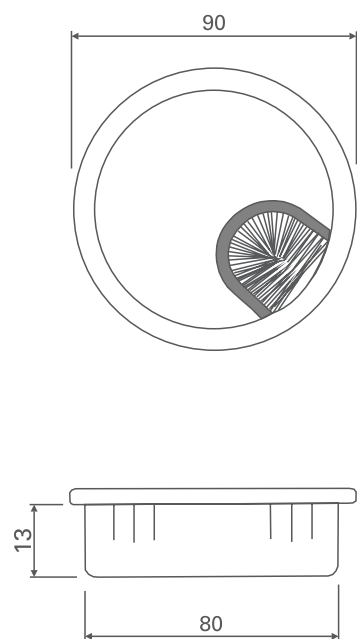
Componente em zamak

> INSTRUÇÕES DE MONTAGEM

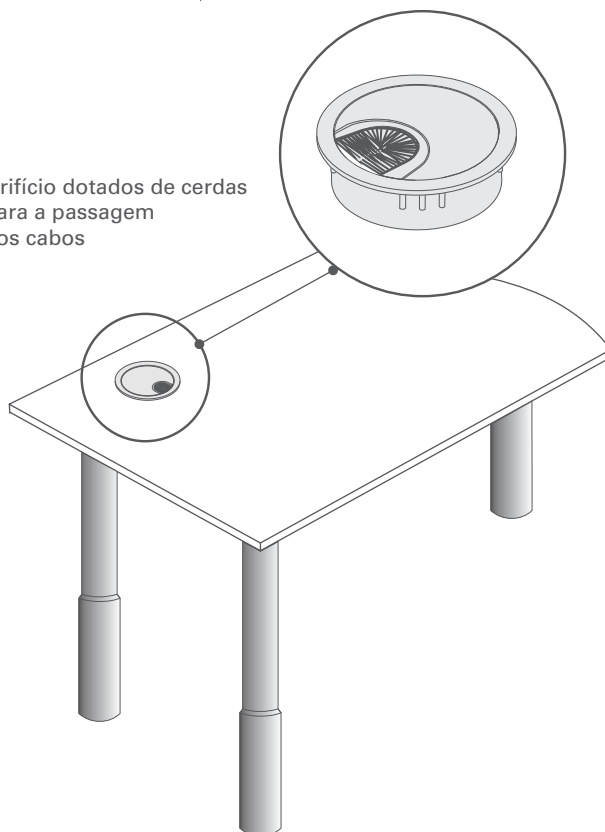


Animação de montagem disponível no site

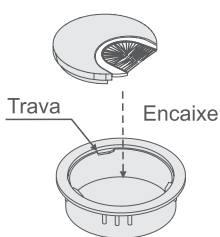
> MEDIDAS DE INSTALAÇÃO



Orifício dotados de cerdas para a passagem dos cabos



Travamento



Rotacionar tampa para travamento

Necessário furação Ø80mm no tampo onde será aplicado o sistema

CÓDIGO	DESCRIÇÃO
83100020004	Passa cabo metálico cromado, ø80mm e altura 13mm
83100020005	Passa cabo metálico escovado, ø80mm e altura 13mm

