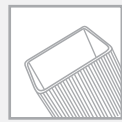
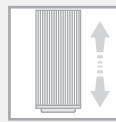


INFORMAÇÕES TÉCNICAS



Lado 60mm



Regulagem vertical + 10mm



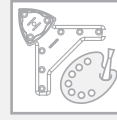
Base Preta



Utilize parafuso Ø4mm



Alumínio canelado ou Inox



Acabamento da flange cromado



Componente em alumínio



Componente em ABS



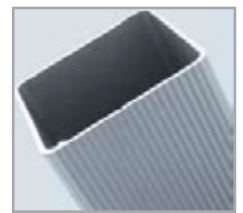
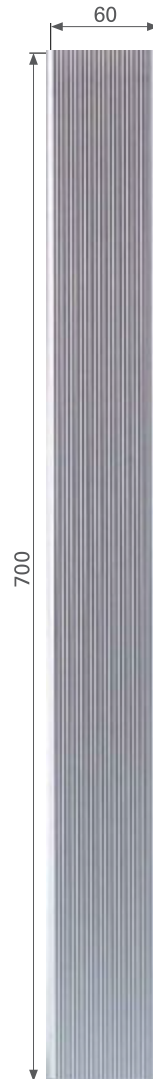
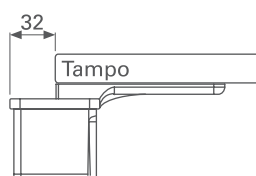
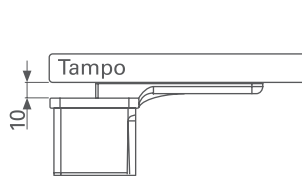
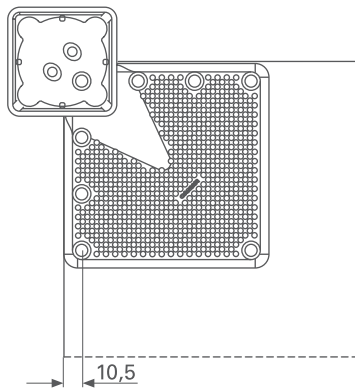
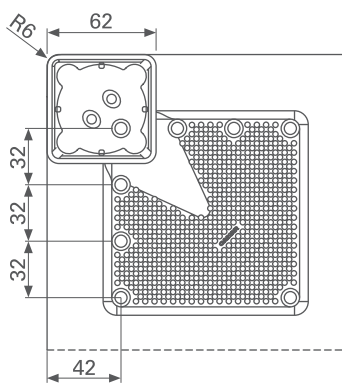
Componente em Zamak

INSTRUÇÕES DE MONTAGEM

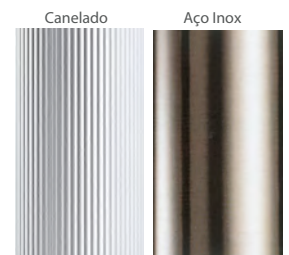
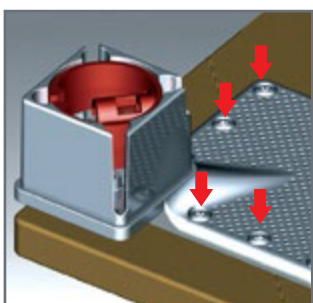


Animação de montagem disponível no site

MEDIDAS DE INSTALAÇÃO



A flange é fixada diretamente no tampo, utilizando parafusos.



CÓDIGO	DESCRIÇÃO
83090010005	Perna Step em alumínio canelado com lado 60mm, altura 700mm e regulagem 10mm
83090010006	Perna Step em aço inox com lado 60mm, altura 700mm e regulagem 10mm

