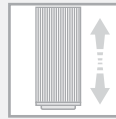




> INFORMA ÇÕES TÉCNICAS



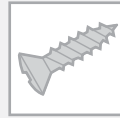
Triangular  
lado 63mm



Regulagem  
vertical  
+ 10mm



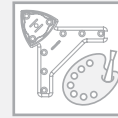
Base Preta



Utilize  
parafuso  
Ø4mm



Alumínio  
canelado



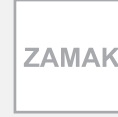
Acabamento  
da flange  
cromado



Componente  
em alumínio



Componente  
em ABS



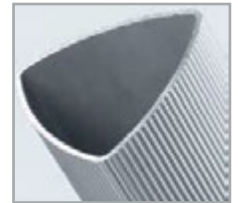
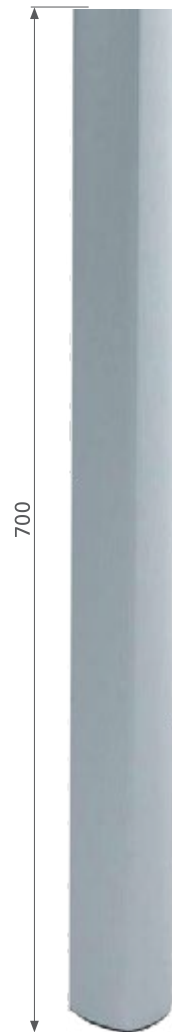
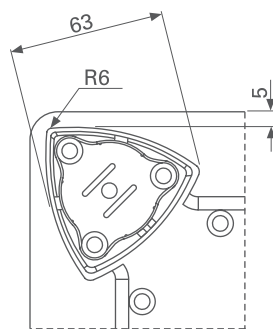
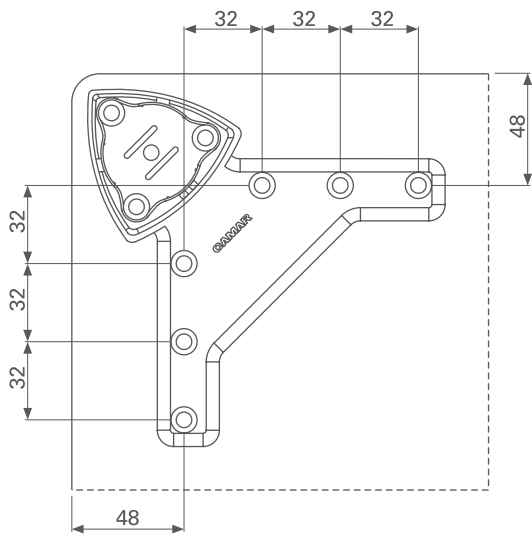
Componente  
em Zamak

> INST RU ÇÕES DE MONT AG EM

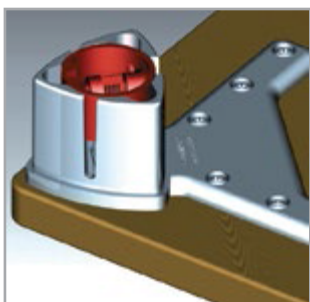


Animação de  
montagem  
disponível  
no site

> MEDIDAS DE INSTALA ÇÃO



A flange é fixada diretamente no tampo, utilizando parafusos.



CÓDIGO      DESCRIÇÃO

83090010001      PernaTris em alumínio canelado com lado 63mm, altura 700mm e regulagem 10mm